



Universidad de Guanajuato

---

---

**Cumulantes en Probabilidad  
Libre de Tipo  $B$**

**T E S I S**

Que para obtener el título de

**Licenciado en Matemáticas**

**P R E S E N T A:**

**Adrián de Jesús Celestino Rodríguez**

Director de Tesis:

**Dr. Octavio Arizmendi Echegaray**

Guanajuato, Gto.

Agosto de 2016



UNIVERSIDAD DE GUANAJUATO

TRABAJO DE TESIS PARA OBTENER EL TÍTULO DE

Licenciado en Matemáticas

---

Cumulantes en Probabilidad  
Libre de Tipo  $B$

---

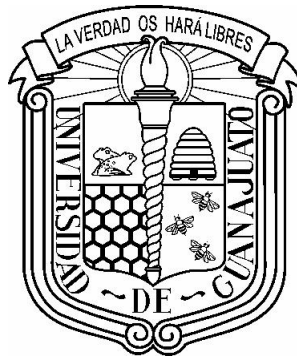
*Autor:*

Adrián de Jesús  
Celestino Rodríguez

*Director de Tesis:*

Dr. Octavio  
Arizmendi Echegaray

Agosto de 2016





*A mis padres,*

*Carlos y Verónica.*



# Agradecimientos

En estas líneas quiero expresar mi gratitud hacia todas aquellas personas que hicieron posible la elaboración de este trabajo de tesis. Con este trabajo culmina una etapa de cinco años en la ciudad de Guanajuato, México, la cual estuvo llena de aprendizaje y grandes experiencias de vida.

En primer lugar y sobre todo, agradezco a mis padres, Carlos y Verónica, quienes me han apoyado incondicionalmente en cada uno de mis proyectos. Les agradezco todo el esfuerzo, sacrificio, enseñanzas, amor y cariño que me han brindado durante toda mi vida y que me han convertido en la persona que soy. También agradezco a mis hermanos, Carlos y Alfredo, por los buenos recuerdos que guardo de mi infancia.

A todos mis amigos y compañeros de la comunidad de DEMAT-CIMAT, quienes hicieron de mi estancia en Guanajuato una agradable experiencia. Especialmente agradezco a Vanessa, por el apoyo y cariño que me ha dado en todo este tiempo y que considero como un tesoro invaluable.

Quiero agradecer de manera especial a mi director de tesis el Dr. Octavio Arizmendi Echeagaray, por su paciencia, dedicación, confianza, amistad y por todo el apoyo que me ha proporcionado en mi formación académica a lo largo de estos dos años.

Agradezco a mis sinodales, el Dr. Víctor Manuel Pérez-Abreu Carrión, el Dr. Carlos Vargas Obieta y el Dr. José Luis Pérez Garmendia, por el tiempo dedicado a la revisión de esta tesis, y sus valiosas sugerencias y comentarios.

Asimismo, agradezco al CONACYT por el apoyo como ayudante de investigador nacional SNI (4337) y como becario de proyecto 222668. Finalmente, agradezco a la Universidad de Guanajuato y al Centro de Investigación en Matemáticas por las becas, apoyos y facilidades que me otorgaron a lo largo de mis estudios de licenciatura.





# Índice general

<b>Introducción</b>	<b>III</b>
<b>1 Teoría de Probabilidad Libre</b>	<b>1</b>
1.1 Espacios de Probabilidad no Conmutativos . . . . .	1
1.2 Independencia Libre . . . . .	6
1.3 Transformadas de Medidas . . . . .	10
1.4 Particiones que no se Cruzan . . . . .	16
1.4.1 Particiones y Particiones que no se Cruzan . . . . .	16
1.4.2 Teoría de Inversión de Möbius . . . . .	21
1.5 Cumulantes Libres . . . . .	25
1.5.1 Definición y Propiedades Básicas de los Cumulantes Libres . . . . .	26
1.5.2 Cumulantes Libres y Convolución Libre Aditiva . . . . .	30
1.5.3 Productos de Variables Aleatorias Libres . . . . .	34
<b>2 Probabilidad Libre de Tipo <math>B</math></b>	<b>37</b>
2.1 Particiones que no se Cruzan de Tipo $B$ . . . . .	38
2.2 Gráficas de Cayley . . . . .	42
2.3 Particiones que no se Cruzan y Gráficas de Cayley . . . . .	45
2.4 Convolución Caja de Tipo $A$ y de Tipo $B$ . . . . .	51
2.5 Cumulantes Libres de Tipo $B$ . . . . .	58
2.6 Independencia Libre de Tipo $B$ . . . . .	64
2.7 Dos Ejemplos de Variables Aleatorias de Tipo $B$ . . . . .	72
2.7.1 Variables Aleatorias Semicirculares de Tipo $B$ . . . . .	72
2.7.2 Variables Aleatorias Poisson de Tipo $B$ . . . . .	77
<b>3 Interpretación Analítica de la Convolución Libre Aditiva de Tipo <math>B</math></b>	<b>79</b>
3.1 Resultados Preliminares . . . . .	80
3.2 Probabilidad Libre de Tipo $B$ y Probabilidad Libre Infinitesimal . . . . .	84

3.3	Cálculo Analítico de la Convolución Libre Aditiva de Tipo $B$ . . . . .	88
3.4	Leyes Estables y Convolución Libre Aditiva de Tipo $B$ . . . . .	97
<b>4</b>	<b>Probabilidad Libre Infinitesimal</b> . . . . .	<b>105</b>
4.1	Elementos de Probabilidad Libre Infinitesimal . . . . .	105
4.2	Cumulantes Infinitesimales Libres . . . . .	110
4.3	Demostración del Teorema 4.2.10 . . . . .	114
4.4	Productos Alternantes de Variables Aleatorias Infinitesimalmente Libres . . . . .	121
4.5	Relación con las Particiones que no se cruzan de Tipo $B$ . . . . .	127
4.6	Sistema de Derivación Dual y Compañero Alma para $\varphi$ . . . . .	130
	<b>Bibliografía</b> . . . . .	<b>141</b>

# Introducción

La Teoría de Probabilidad Libre (Free Probability Theory) es una teoría relativamente reciente, la cual considera aspectos análogos a teoría de probabilidad clásica pero en un contexto no conmutativo (teoría de operadores). En esta teoría, se toman en cuenta variables aleatorias no conmutativas, una noción no conmutativa de independencia conocida como “libertad”, y los productos tensoriales se reemplazan por productos libres. La probabilidad libre fue introducida por Dan Voiculescu en la década de los ochentas en una serie de artículos [40], [41], [45] con el objetivo de atacar el problema de isomorfismo entre álgebras de von Neumann generadas por grupos libres, un problema importante aún abierto en teoría de álgebras de operadores.

Después en la década de los 90, Roland Speicher en [36] mostró que desde un punto de vista combinatorio, la transición entre probabilidad clásica y probabilidad libre consiste en reemplazar el conjunto de todas las particiones por particiones que no se cruzan. Para esto, Speicher introdujo los funcionales cumulantes libres y encontró relaciones fundamentales entre probabilidad libre y la combinatoria de las particiones que no se cruzan.

Desde entonces, la teoría de probabilidad libre se ha convertido en un área de investigación creciente y relevante, siendo actualmente un campo de investigación bastante activo. Además, es un campo muy atractivo pues cuenta con relaciones, algunas de ellas inesperadas, con distintas áreas de las matemáticas como combinatoria, álgebras de operadores, probabilidad clásica, matrices aleatorias, representaciones de grupos simétricos, física matemática, e incluso aplicaciones a sistemas de comunicación inalámbrica, inferencia estadística de altas dimensiones y teoría de información cuántica.

Una de las aplicaciones más relevantes de la probabilidad libre es en la teoría de matrices aleatorias. Dan Voiculescu en [42], usó teoría de probabilidad libre para encontrar la distribución espectral del límite de ciertos ensambles de matrices aleatorias, donde la idea principal fue darse cuenta que matrices aleatorias independientes de dimensión suficientemente grande se comportan como variables aleatorias libres en un espacio de probabilidad no conmutativo. Con esta conexión, la probabilidad libre se convirtió en una herramienta poderosa para atacar problemas de matrices aleatorias. Sin embargo, el alcance de la probabilidad libre es limitado y no encaja correcta y completamente en ciertos tipos de matrices aleatorias.

Extensiones de la probabilidad libre han surgido a raíz del problema anterior y de varias otras motivaciones, tanto teóricas como aplicadas. Entre ellas destaca la *Probabilidad Libre Valuada en Operadores*, cuya idea es reemplazar los escalares por álgebras más generales y considerar esperanzas condicionales. El rango de aplicación de esta teoría es más grande, en particular con aplicación a sistemas de comunicación inalámbrica ([30]), y con la ventaja de que comparte muchos resultados de probabilidad libre, en particular los asociados a la combinatoria ([44], [37]). Otra extensión de la probabilidad libre es el concepto de *Libertad de Segundo Orden* (*Second Order Freeness*), con el cual se pueden estudiar las fluctuaciones de eigenvalores de ensambles de matrices aleatorias ([21], [20]). De las extensiones más recientes, podemos mencionar *Traffic Freeness* ([18]) y *Polynomial Convolution and Finite Free Probability* ([19]).

Por otra parte, motivados puramente por los aspectos combinatorios de la probabilidad libre, Biane, Goodman y Nica en [11] introdujeron la *Probabilidad Libre de Tipo B*, cuya motivación es la de crear una teoría de probabilidad libre basada en las particiones que no se cruzan asociadas a grupos de Coxeter de tipo  $B$ , siguiendo el planteamiento de que la combinatoria de la probabilidad libre está basada en las particiones que no se cruzan, objetos que están asociados naturalmente a grupos simétricos, los cuales son grupos de Coxeter de tipo  $A$ .

En este trabajo de tesis de licenciatura se estudia una de las extensiones anteriores: la

probabilidad libre de tipo  $B$  y probabilidad libre infinitesimal. El objetivo de este trabajo es exponer los fundamentos e ideas de esta teoría, haciendo énfasis tanto como en los aspectos combinatorios como en los analíticos, siendo los artículos de Biane, Goodman, Nica [11], y Février, Nica [15] base de los aspectos combinatorios, y Belinschi, Shlyakhtenko [6] base de los aspectos analíticos de esta tesis.

Como ya mencionamos anteriormente, la motivación de Biane, Goodman y Nica para introducir la teoría de probabilidad libre de tipo  $B$  en su artículo de 2002 fue meramente combinatoria. Victor Reiner en su artículo [31] definió las particiones que no se cruzan asociadas a los grupos de Coxeter de tipo  $B$  y  $D$  siguiendo la idea de que las particiones que no se cruzan están asociadas a grupos de Coxeter de tipo  $A$ . Así pues, teniendo como principio fundamental el que la combinatoria de las particiones que no se cruzan juega un papel primordial en la probabilidad libre, el trío de autores de [11] buscaron inventar una teoría análoga donde las particiones que no se cruzan de tipo  $B$  tuvieran el mismo rol que su contraparte de tipo  $A$ . Más específicamente, buscaron idear la noción de cumulantes libres de tipo  $B$  de tal manera que la noción de independencia de tipo  $B$  quedara caracterizada de igual manera por la condición de cumulantes de tipo  $B$  mixtos que se anulan. El aliado para tales nociones resulta ser cierta operación que relaciona gráficas de Cayley con probabilidad libre y cierta álgebra de matrices  $2 \times 2$ .

Con esta extensión de la probabilidad, surgieron varias preguntas y posibles direcciones de investigación, principalmente buscando análogos con el tipo  $A$ . Uno de esos análogos fue abordar el aspecto analítico de la probabilidad libre de tipo  $B$ . Belinschi y Shlyakhtenko en [6] trataron el caso de la convolución libre aditiva de tipo  $B$ , específicamente, buscando qué objeto analítico resulta estable bajo esta convolución. La idea del par de autores fue considerar a las variables aleatorias de tipo  $B$  como ciertas deformaciones de variables aleatorias de tipo  $A$ , introduciendo la noción de ley infinitesimal. Después, Février y Nica en [15] desarrollaron aún más la idea de ley infinitesimal, impulsando así la probabilidad libre infinitesimal, la cual resulta extender a la probabilidad libre de tipo  $B$ , y donde las particiones que no se cruzan de tipo  $B$  subyacen en la combinatoria de tal teoría.

En este trabajo exponemos las ideas principales de los tres artículos anteriores, con el fin de entender de manera estructurada el desarrollo de la teoría de probabilidad libre de tipo  $B$ . Más específicamente, la tesis está organizada de la siguiente manera. En el Capítulo 1 damos a conocer los preliminares tanto combinatorios y analíticos de la teoría de probabilidad libre. Definimos los espacios de probabilidad no conmutativos y presentamos la noción de independencia libre. Por el lado de los preliminares analíticos, presentamos varias transformadas de medidas útiles, siendo la transformada de Cauchy la más importante. Mientras que por el lado de los preliminares combinatorios, presentamos teoría de particiones que no se cruzan e inversión de Möbius, para después poder definir los funcionales cumulantes libres y sus respectivas propiedades, siendo la más importante de ellas que la independencia libre es equivalente a la condición de cumulantes mixtos que se anulan.

Hay dos razones por las cuales el Capítulo 1 se presenta tal cual aparece. La primera de ellas es para tratar de hacer más independiente el Capítulo de esta tesis. Aunque para hacer la lectura más clara, sacrificamos el exponer las pruebas de los teoremas que se enuncian en tal capítulo. Sin embargo, el lector interesado puede consultar tales demostraciones en el texto de Nica y Speicher [26], referencia en la cual se basa la mayoría del material del Capítulo 1, salvo la Sección 1.3, la cual fue basada en el Capítulo 2 de la tesis de licenciatura de Octavio Arizmendi [3] y donde aparecen las demostraciones de tal sección. La segunda razón es que buscamos que el Capítulo 1 sirva como referencia y resumen de las herramientas y resultados más importantes en teoría de probabilidad libre, tanto en aspectos analíticos como combinatorios, usados más adelante en esta tesis.

El Capítulo 2 estudiamos las ideas de Biane, Goodman y Nica para plantear la teoría de probabilidad libre de tipo  $B$ . Damos la definición de particiones que no se cruzan de tipo  $B$  y presentamos las nociones de gráficas de Cayley para después introducir la convolución caja de tipo  $B$ . Con esta operación en mente y su relación con la convolución caja de tipo  $A$ , motivamos entonces las definiciones de espacio de probabilidad no conmutativo de tipo  $B$  y cumulantes libres de tipo  $B$ . Finalmente, exhibimos el concepto de independencia libre de tipo  $B$  para después dar una prueba de que esta independencia es equivalente a la condición

de cumulantes libres de tipo  $B$  que se anulan. Terminamos el capítulo con dos ejemplos de variables aleatorias de tipo  $B$  los cuales generalizan a variables aleatorias semicirculares y Poisson libre en espacios de tipo  $A$ . Este capítulo está basado en [11].

En el Capítulo 3, basado en [6], abordamos la convolución libre aditiva de tipo  $B$  desde un punto de vista analítico. Es aquí donde la maquinaria analítica introducida en el Capítulo 1 entra con toda su fuerza. Primero exponemos los preliminares necesarios, en particular el concepto de distribución infinitesimal y su relación con la distribución de tipo  $B$  de una variable aleatorias. Después daremos tres conjuntos para los cuales la convolución libre aditiva de tipo  $B$  es estable y veremos cómo la noción de ley infinitesimal encaja en uno de estos conjuntos. Finalmente, veremos una aplicación de los resultados obtenidos a distribuciones estables en el contexto de probabilidad libre de tipo  $B$ .

En el Capítulo 4 estudiamos a fondo la noción de espacio de probabilidad no conmutativo infinitesimal introducida en el Capítulo 3, pero ahora de manera abstracta y en paralelismo con probabilidad libre. Presentamos el concepto de libertad infinitesimal y cumulantes libres infinitesimales. De la misma manera, demostramos que la libertad infinitesimal es equivalente a la condición de cumulantes infinitesimales mixtos que se anulan. A partir de tal teorema, veremos una aplicación para construir familias de elementos Poisson libre infinitesimales, ilustrando un método para probar cierta clase de resultados análogos a probabilidad libre. Después, observamos cómo es que la combinatoria de particiones de tipo  $B$  persiste aún en este marco de trabajo, y finalmente, veremos cómo construir ejemplos interesantes de espacios de probabilidad no conmutativos infinitesimales a partir de espacios de tipo  $A$ , conduciéndonos a la construcción de elementos semicirculares y Poisson libre infinitesimales a partir de sus contrapartes de tipo  $A$ .

Para finalizar, queremos mencionar que aunque existen aspectos interesantes de combinatoria y análisis en esta teoría, hay una falta de ejemplos interesantes en modelos de matrices aleatorias para esta extensión de la probabilidad libre, en contraste de la probabilidad libre valuada en operadores y libertad de segundo orden. Pero es importante mencionar que recientemente han habido avances en este sentido, siendo uno de ellos el artículo de Shl-

yakhtenko [35] de 2015 en el cual aplica probabilidad libre infinitesimal para el análisis de perturbaciones de rango finito a matrices aleatorias y el cálculo eigenvalores aislados en el espectro de tales matrices; así como también el artículo de Collins, Hasebe, Sakuma [14] de 2016 el cual generaliza el resultado de Shlyakhtenko. Los resultados de tales investigaciones no son abordados en este trabajo de tesis. Remitimos al lector interesado a tales artículos.



# Capítulo 1

## Teoría de Probabilidad Libre

En este capítulo presentaremos las definiciones básicas y algunos de los resultados más importantes en teoría de probabilidad libre que usaremos a lo largo de este trabajo de tesis. Primero daremos la definición de espacio de probabilidad no conmutativo, e introduciremos los conceptos de variables aleatorias y distribuciones. En la segunda sección hablaremos de independencia libre de variables aleatorias no conmutativas, el cuál es un análogo de independencia de variables aleatorias clásicas. En la Sección 3 expondremos la maquinaria analítica de la teoría de probabilidad libre utilizada en esta tesis, como la transformada de Cauchy y funciones de subordinación, las cuales retomarán gran importancia en el Capítulo 3 de este trabajo. En la Sección 4 presentaremos la maquinaria combinatoria sobre la cual está basada la probabilidad libre: las retículas de particiones que no se cruzan. Finalmente, en la Sección 5 definiremos la principal herramienta combinatoria en probabilidad libre, los llamados cumulantes libres; enunciaremos varios resultados al respecto, donde el más importante de todos es que la independencia libre es equivalente a que los cumulantes mixtos se anulen.

Para una lectura más clara de este capítulo de preliminares, omitimos la mayoría de las pruebas de los resultados que se anuncian en él. La mayoría del material de este capítulo está basado en el libro de Nica Speicher [26], a excepción de la Sección 3 que está basada en [7] y [3]. El lector interesado puede consultar las demostraciones faltantes en tales referencias.

### 1.1. Espacios de Probabilidad no Conmutativos

En esta sección introduciremos el concepto de espacio de probabilidad no conmutativo. Primero recordaremos lo que es un espacio de probabilidad clásico, y a partir de conceptos como el de variable aleatoria, momentos y distribuciones, encontrar la motivación para definir sus análogos no conmutativos.

Revisemos primero algunos elementos básicos de teoría de probabilidad.

**Definición 1.1.1.** Una terna  $(\Omega, \mathcal{F}, \mathbb{P})$  es un *espacio de probabilidad clásico* si  $\Omega$  es un

conjunto,  $\mathcal{F}$  es una  $\sigma$ -álgebra de subconjuntos de  $\Omega$  y  $\mathbb{P}$  es una *medida de probabilidad*, es decir, es una medida  $\mathbb{P} : \mathcal{F} \rightarrow [0, 1]$  tal que  $\mathbb{P}(\Omega) = 1$ .

Podemos pensar que  $\Omega$  es el conjunto de resultados posibles de un experimento aleatorio,  $\mathcal{F}$  es una colección de eventos y para  $A \in \mathcal{F}$ ,  $\mathbb{P}(A)$  es la probabilidad de que el evento  $A$  suceda.

**Definición 1.1.2.** 1. Dado un espacio de probabilidad  $(\Omega, \mathcal{F}, \mathbb{P})$ , diremos que una función  $X : \Omega \rightarrow \mathbb{C}$  es una *variable aleatoria clásica* si  $X^{-1}(B) = \{\omega \in \Omega \mid X(\omega) \in B\} \in \mathcal{F}$ , para todo  $B \in \mathcal{B}(\mathbb{C})$ , donde  $\mathcal{B}(\mathbb{C})$  denota a la  $\sigma$ -álgebra de Borel de  $\mathbb{C}$ .

2. Dado un espacio de probabilidad  $(\Omega, \mathcal{F}, \mathbb{P})$  y una variable aleatoria  $X : \Omega \rightarrow \mathbb{C}$ , a la medida  $\mu$  en  $(\mathbb{C}, \mathcal{B}(\mathbb{C}))$  definida como

$$\mu(A) = \mathbb{P}(X^{-1}(A)), \quad A \in \mathcal{B}(\mathbb{C})$$

la llamaremos la *distribución de la variable aleatoria  $X$* .

Se puede considerar a una variable aleatoria  $X$  como una “medición” de un resultado de un experimento, es decir, al evento  $\omega \in \Omega$  le asigna el valor  $X(\omega) \in \mathbb{C}$ . De manera análoga, podemos definir una *variable aleatoria real* como una función  $X : \Omega \rightarrow \mathbb{R}$  tal que  $X^{-1}(B) \in \mathcal{F}$ , para todo  $B \in \mathcal{B}(\mathbb{R})$ . En este caso, la distribución de una variable aleatoria real  $X$  la consideramos como una medida en  $\mathcal{B}(\mathbb{R})$ .

**Definición 1.1.3.** Dada una variable aleatoria  $X$  en un espacio de probabilidad  $(\Omega, \mathcal{F}, \mathbb{P})$ , para cualquier función medible  $f : \mathbb{C} \rightarrow \mathbb{C}$ , si la integral de Lebesgue

$$\mathbb{E}(f(X)) := \int_{\Omega} f(X(\omega)) d\mathbb{P}(\omega)$$

existe, definimos la *esperanza de  $f(X)$*  como  $\mathbb{E}(f(X))$ .

En particular, si  $\mu$  es la distribución de una variable aleatoria real  $X$ , al valor

$$m_n(\mu) = \mathbb{E}(X^n)$$

lo llamaremos *momento  $n$ -ésimo de  $X$* . La definición anterior se extiende para el caso en que  $\mu$  es cualquier medida, simplemente escribiendo

$$m_n(\mu) = \int_{\mathbb{R}} t^n d\mu(t).$$

La sucesión de momentos de una medida es de gran utilidad, pues posee mucha información sobre  $\mu$ . Además, en varios casos la sucesión de momentos caracteriza a la medida, siendo posible el reconocimiento de tal simplemente observando los momentos.

Sabemos que la suma y producto de variables aleatorias son de nuevo variables aleatorias, por lo que forman un álgebra de funciones que es conmutativa. Además, podemos pensar a la esperanza  $\mathbb{E}$  como un funcional lineal sobre cierto subconjunto de variables aleatorias, el cual satisface que  $\mathbb{E}(1) = 1$  y  $\mathbb{E}(X) \geq 0$  si  $X \geq 0$ . La idea del concepto de espacio de probabilidad no conmutativo es la de generalizar el concepto de variable aleatoria desde

un punto de vista meramente algebraico/combinatorio, donde estas nuevas “variables” no tienen por que ser conmutativas.

**Definición 1.1.4.** Diremos que una pareja  $(\mathcal{A}, \varphi)$  es un *espacio de probabilidad no conmutativo* si se satisfacen las siguientes condiciones:

1.  $\mathcal{A}$  es un álgebra sobre  $\mathbb{C}$  tal que  $\mathcal{A}$  tiene unidad  $1_{\mathcal{A}}$ .
2.  $\varphi$  es un funcional lineal  $\varphi : \mathcal{A} \rightarrow \mathbb{C}$  tal que  $\varphi(1_{\mathcal{A}}) = 1$ .

A un elemento  $a \in \mathcal{A}$  le llamaremos *variable aleatoria no conmutativa*. Al funcional  $\varphi$  se le conoce en ocasiones como *esperanza no conmutativa*.

Una propiedad adicional que se puede imponer sobre el funcional  $\varphi$  es que

$$\varphi(ab) = \varphi(ba), \quad \forall a, b \in \mathcal{A}.$$

Cuando esta condición se cumple, diremos que  $\varphi$  es una *traza*.

La definición anterior se puede extender para el caso en que una álgebra compleja con unidad  $\mathcal{A}$  sea un *\*-álgebra*, es decir, un álgebra  $\mathcal{A}$  con una operación antilineal

$$a \in \mathcal{A} \mapsto a^* \in \mathcal{A}$$

tal que  $(a^*)^* = a$  y  $(ab)^* = b^*a^*$ , para todo  $a, b \in \mathcal{A}$ . Si también consideramos el caso en que el funcional  $\varphi$  es *positivo*, es decir

$$\varphi(a^*a) \geq 0, \quad \forall a \in \mathcal{A},$$

diremos que la pareja  $(\mathcal{A}, \varphi)$  es un, *\*-espacio de probabilidad no conmutativo*.

Cuando se estudian \*-espacios de probabilidad no conmutativos, se pueden distinguir ciertas variables aleatorias  $a \in \mathcal{A}$ , por ejemplo:

- variables aleatorias *autoadjuntas*, si  $a = a^*$ ;
- variables aleatorias *normales*, si  $a^*a = aa^*$ ;
- variables aleatorias *proyecciones*, si  $a = a^* = a^2$ .

En el mismo contexto, dada una familia de variables aleatorias  $\{a_i\}_{i \in I}$ , al conjunto de expresiones de la forma

$$\varphi \left( a_{i(1)}^{\epsilon_{i(1)}} a_{i(2)}^{\epsilon_{i(2)}} \cdots a_{i(n)}^{\epsilon_{i(n)}} \right), \quad n \geq 1, i(1), \dots, i(n) \in I, \epsilon_{i(1)}, \dots, \epsilon_{i(n)} \in \{1, *\}$$

les llamaremos *momentos de  $\{a_i\}_{i \in I}$* .

Cuando el funcional  $\varphi$  satisface que si  $\varphi(a^*a) = 0$  entonces  $a = 0$ , decimos que  $\varphi$  es *fiel*.

**Observación 1.1.5.** Una propiedad interesante es que si  $a$  es una variable aleatoria autoadjunta en un \*-espacio de probabilidad no conmutativo  $(\mathcal{A}, \varphi)$ , entonces

$$\varphi(a^*) = \overline{\varphi(a)}.$$

La anterior afirmación se sigue de que  $\varphi(x) \in \mathbb{R}$  para cualquier variable aleatoria autoadjunta, y de la positividad de  $\varphi$ . Otra propiedad importante es un análogo a la desigualdad de Cauchy-Schwarz en probabilidad:

$$|\varphi(b^*a)|^2 \leq \varphi(a^*a)\varphi(b^*b), \quad \forall a, b \in \mathcal{A}.$$

La demostración del resultado anterior es análoga a la prueba de la desigualdad en el caso usual.

**Ejemplo 1.1.6.** A continuación veamos ejemplos de espacios de probabilidad no conmutativos.

1. Sea  $(\Omega, \mathcal{F}, \mathbb{P})$  un espacio de probabilidad y consideremos el espacio  $L^p(\Omega, \mathbb{P})$  de todas las variables aleatorias complejas que poseen  $p$ -ésimo momento finito. Definimos entonces

$$L^{-\infty}(\Omega, \mathbb{P}) = \bigcap_{1 \leq p < \infty} L^p(\Omega, \mathbb{P})$$

el espacio de variables aleatorias complejas que tienen momentos finitos de todos los órdenes. Usando la desigualdad de Cauchy-Schwarz, el producto de dos elementos en  $\mathcal{A}$  es de nuevo un elemento en  $\mathcal{A}$  y, en consecuencia,  $\mathcal{A}$  es un  $*$ -álgebra, donde la operación- $*$  es simplemente la conjugación compleja de funciones complejas. Por otro lado  $\mathbb{E}(a)$  es un funcional lineal tal que  $\mathbb{E}(1_{\mathcal{A}}) = 1$  debido a que  $\mathbb{P}$  es una medida de probabilidad. Entonces  $(L^{-\infty}(\Omega, \mathbb{P}), \mathbb{E})$  es un  $*$ -espacio de probabilidad no conmutativo.

2. Para  $d \in \mathbb{N}$ , consideremos  $M_d(\mathbb{C})$  el álgebra de matrices complejas  $d \times d$  con la multiplicación usual de matrices. Si consideramos como operación- $*$  a la transposición conjugada, entonces  $M_d(\mathbb{C})$  es un  $*$ -álgebra. Si definimos  $\text{tr} : M_d(\mathbb{C}) \rightarrow \mathbb{C}$  como

$$\text{tr}(a) = \frac{1}{d} \sum_{i=1}^d a_{ii}, \quad \forall a = (a_{ij})_{i,j=1}^d \in M_d(\mathbb{C}),$$

entonces  $(M_d(\mathbb{C}), \text{tr})$  es un  $*$ -espacio de probabilidad no conmutativo.

3. Sea  $(\mathcal{H}, \langle \cdot, \cdot \rangle)$  un espacio de Hilbert y  $B(\mathcal{H})$  el álgebra de todos los operadores lineales acotados en  $\mathcal{H}$ . En este caso  $B(\mathcal{H})$  es un  $*$ -álgebra, donde el adjunto  $a^*$  de un operador  $a \in B(\mathcal{H})$  está únicamente determinado por el hecho de que

$$\langle a\xi, \eta \rangle = \langle \xi, a^*\eta \rangle, \quad \forall \xi, \eta \in \mathcal{H}.$$

Ahora, consideremos un vector  $\xi_0 \in \mathcal{H}$  tal que  $\langle \xi_0, \xi_0 \rangle = 1$ . De esta manera, si definimos  $\tau : B(\mathcal{H}) \rightarrow \mathbb{C}$  como

$$\tau(a) := \langle a\xi_0, \xi_0 \rangle, \quad \forall a \in B(\mathcal{H}),$$

entonces  $(B(\mathcal{H}), \tau)$  es un  $*$ -espacio de probabilidad no conmutativo.

Para el caso de espacios de probabilidad en el sentido clásico, el concepto de distribución es un concepto fundamental en el estudio estadístico de variables aleatorias. Un análogo útil de este concepto para el caso de espacios de probabilidad no conmutativos, debe contener la información de los momentos de una variable aleatoria. Para ello, primero denotemos por  $\mathbb{C}\langle X, X^* \rangle$  el álgebra con unidad libremente generada por dos indeterminadas no conmutativas  $X$  y  $X^*$ . Podemos dotar a  $\mathbb{C}\langle X, X^* \rangle$  de una estructura de  $*$ -álgebra definiendo que la operación- $*$  aplicada a  $X$  sea igual a  $X^*$ .

**Definición 1.1.7.** Sea  $(\mathcal{A}, \varphi)$  un  $*$ -espacio de probabilidad no conmutativo, y  $a \in \mathcal{A}$  una variable aleatoria. La  $*$ -distribución algebraica de  $a$  es el funcional lineal

$$\mu : \mathbb{C}\langle X, X^* \rangle \rightarrow \mathbb{C}$$

definido como

$$\mu(X^{\epsilon(1)} \dots X^{\epsilon(k)}) = \varphi(a^{\epsilon(1)} \dots a^{\epsilon(k)}),$$

para cada  $k \geq 0$  y  $\epsilon(1), \dots, \epsilon(k) \in \{1, *\}$ .

La definición anterior se extiende para el caso de una familia de variables aleatorias  $\{a_1, \dots, a_n\}$ , simplemente considerando el funcional en el álgebra de polinomios no conmutativos de  $2n$  indeterminadas, determinado por los momentos mixtos de  $a_1, \dots, a_n$ ; es decir, podemos definir la  $*$ -distribución conjunta de  $a_1, \dots, a_n$ .

Para el caso en que  $a$  es una variable aleatoria normal, podemos dar la siguiente definición alternativa:

**Definición 1.1.8.** Sea  $(\mathcal{A}, \varphi)$  un  $*$ -espacio de probabilidad no conmutativo, y  $a \in \mathcal{A}$  una variable aleatoria normal. Si existe una medida de probabilidad con soporte compacto  $\mu$  sobre  $\mathbb{C}$  tal que

$$\int_{\mathbb{C}} z^k \bar{z}^l d\mu(z) = \varphi(a^k (a^*)^l), \quad \forall k, l \in \mathbb{N} \cup \{0\},$$

diremos que  $\mu$  es la  $*$ -distribución analítica de  $a$ .

**Observación 1.1.9.** Para el caso en particular en que  $a$  es un elemento autoadjunto en  $(\mathcal{A}, \varphi)$ , tenemos que la distribución de  $\mu$  (en caso de existir) tiene soporte contenido en  $\mathbb{R}$ . En este caso la ecuación de la Definición 1.1.8 se convierte en

$$\int_{\mathbb{R}} t^p d\mu(t) = \varphi(a^p), \quad \forall p \in \mathbb{N} \cup \{0\}.$$

Si  $a$  es una variable aleatoria normal en un  $*$ -espacio de probabilidad no conmutativo, no necesariamente existe su  $*$ -distribución en el sentido analítico. Sin embargo, sí existe para un buen número de ejemplos importantes. Más aún, si añadimos estructura extra al álgebra  $\mathcal{A}$ , resulta que siempre existe la distribución analítica. El marco de trabajo apropiado es el de álgebras  $C^*$ , cuya teoría garantiza la existencia de las  $*$ -distribuciones en el sentido analítico.

Recordemos que  $(\mathcal{A}, \|\cdot\|)$  es una álgebra  $C^*$  si  $\mathcal{A}$  es un  $*$ -álgebra,  $\|\cdot\|$  es una norma en  $\mathcal{A}$  tal que  $\mathcal{A}$  es completo con dicha norma, y además

$$\|xx^*\| = \|x\|^2, \quad \forall x \in \mathcal{A}.$$

De esta manera podemos dar la siguiente definición.

**Definición 1.1.10.** Diremos que un  $*$ -espacio de probabilidad no conmutativo  $(\mathcal{A}, \varphi)$  es un  $C^*$ -espacio de probabilidad no conmutativo si  $\mathcal{A}$  es una álgebra  $C^*$ .

En el contexto de  $C^*$ -espacios tenemos el siguiente teorema, el cual aparece probado en el Capítulo 3 de [26].

**Teorema 1.1.11.** Sea  $(\mathcal{A}, \varphi)$  un  $C^*$ -espacio de probabilidad no conmutativo, y  $a \in \mathcal{A}$  una variable aleatoria normal. Entonces  $a$  tiene una  $*$ -distribución  $\mu$  en el sentido analítico.

**Observación 1.1.12.** Sea  $(\mathcal{A}, \varphi)$  un  $C^*$ -espacio de probabilidad no conmutativo y supongamos que  $a \in \mathcal{A}$  es una variable aleatoria autoadjunta. Por el teorema anterior, existe la distribución en el sentido analítico  $\mu$ , que resulta ser una medida en  $\mathbb{R}$  con soporte compacto. Un resultado conocido es que las medidas con soporte compacto en  $\mathbb{R}$  están determinadas por sus momentos  $m_n$ . Por lo tanto, en el contexto de  $C^*$ -espacios y elementos autoadjuntos, las distribuciones en el sentido algebraico y analítico poseen la misma información y se determinan la una a la otra.

## 1.2. Independencia Libre

El concepto de *independencia libre* fue introducido Dan Voiculescu en [41] con el objetivo de atacar problemas de teoría de álgebras de operadores. Es un concepto análogo a la noción clásica de independencia de variables aleatorias, y está estrechamente relacionado con productos libres de grupos.

En el contexto de espacios de probabilidad y variables aleatorias clásicas, tenemos la noción de independencia de variables aleatorias. Más precisamente, dadas dos variables aleatorias  $X, Y$  en un espacio de probabilidad  $(\Omega, \mathcal{F}, \mathbb{P})$ , decimos que  $X$  y  $Y$  son *independientes* si

$$\mathbb{P}(X \in A, Y \in B) = \mathbb{P}(X \in A)\mathbb{P}(Y \in B), \quad \forall A, B \in \mathcal{B}(\mathbb{R}).$$

De manera análoga, una familia de variables aleatorias  $\{X_i\}_{i \in I}$  se dice independientes si

$$\mathbb{P}\left(\bigcap_{j \in J} \{X_j \in A_j\}\right) = \prod_{j \in J} \mathbb{P}(X_j \in A_j), \quad \forall J \subset I \text{ finito}, A_j \in \mathcal{B}(\mathbb{R}), \forall j \in J.$$

Como consecuencia de la definición de independencia, si  $X, Y$  son variables aleatorias independientes en un espacio de probabilidad  $(\Omega, \mathcal{F}, \mathbb{P})$ , y además sus momentos existen, entonces

$$\mathbb{E}(X^n Y^m) = \mathbb{E}(X^n)\mathbb{E}(Y^m), \quad \forall m, n \geq 0.$$

Viéndolo desde una perspectiva meramente algebraica, la independencia de dos variables aleatorias no es más que una “receta” para calcular momentos del producto de variables aleatorias  $X^n Y^m$  a partir de los momentos de  $X^n$  y  $Y^m$ . De esta manera, trasladar este concepto a espacios de probabilidad no conmutativos se hace como sigue:

**Definición 1.2.1.** Sea  $(\mathcal{A}, \varphi)$  un espacio de probabilidad no conmutativo e  $I$  un conjunto de índices fijo.

1. Una familia de subálgebras de  $\mathcal{A}$  con unidad  $\{\mathcal{A}_i\}_{i \in I}$  son llamadas *independientes tensorialmente* si las subálgebras  $\mathcal{A}_i$  conmutan y además:

$$\varphi \left( \prod_{j \in J} a_j \right) = \prod_{j \in J} \varphi(a_j),$$

para todo subconjunto finito  $J \subset I$  y  $a_j \in \mathcal{A}_j$ , para  $j \in J$ .

2. Consideremos una familia de subconjuntos de  $\mathcal{A}$ ,  $\{\mathcal{X}_i\}_{i \in I}$ , y para cada  $i \in I$ , definamos  $\mathcal{A}_i$  como la subálgebra de  $\mathcal{A}$  con unidad generada por  $\mathcal{X}_i$ . Decimos que los subconjuntos  $\{\mathcal{X}_i\}_{i \in I}$  son *independientes tensorialmente* si las subálgebras  $\{\mathcal{A}_i\}_{i \in I}$  lo son.

De acuerdo a la definición, decir que dos variables aleatorias  $a, b \in \mathcal{A}$  son independientes tensorialmente es equivalente a decir que  $a$  y  $b$  conmutan y además

$$\varphi(a^n b^m) = \varphi(a^n) \varphi(b^m), \text{ para todo } n, m \geq 0.$$

Desde un punto de vista combinatorio, podemos considerar a la independencia tensorial como una regla para calcular momentos mixtos de variables aleatorias independientes a partir de los momentos de las variables por sí solas, pero ahora en el contexto general de espacios de probabilidad no conmutativos. La independencia libre, que es el objeto de estudio de esta sección, será solamente otra regla específica.

**Definición 1.2.2.** Sea  $(\mathcal{A}, \varphi)$  un espacio de probabilidad no conmutativo e  $I$  un conjunto de índices fijo. Una familia de subálgebras de  $\mathcal{A}$  con unidad  $\{\mathcal{A}_i\}_{i \in I}$  son llamadas *independientes libremente* si

$$\varphi(a_1 \cdots a_k) = 0$$

siempre que  $k$  sea un entero positivo,  $a_j \in \mathcal{A}_{i(j)}$ , donde  $i(j) \in I$  para todo  $j = 1, \dots, k$ ;  $\varphi(a_j) = 0$  para todo  $j = 1, \dots, k$ ; y además  $i(1) \neq i(2)$ ,  $i(2) \neq i(3)$ ,  $\dots$ ,  $i(k-1) \neq i(k)$ .

De manera análoga a la independencia tensorial, decimos que una familia de subconjuntos de  $\mathcal{A}$   $\{\mathcal{X}_i\}_{i \in I}$  son *independientes libremente* si las subálgebras con unidad  $\mathcal{A}_i = \text{Alg}(\mathcal{X}_i)$  lo son. En particular, si las subálgebras con unidad  $\mathcal{A}_i = \text{Alg}(a_i)$  son generadas por los elementos  $a_i \in \mathcal{A}$  para  $i \in I$ , diremos que las variables aleatorias  $\{a_i\}_{i \in I}$  son *independientes libremente*. Más aún, en el ámbito de  $*$ -espacios, si las  $*$ -álgebras definidas como  $\mathcal{A}_i = \text{Alg}(a_i, a_i^*)$  son libremente independientes, decimos que las variables aleatorias  $\{a_i\}_{i \in I}$  son  *$*$ -independientes libremente*.

A lo largo de este trabajo de tesis, en vez de decir que álgebras o variables aleatorias son “independientes libremente”, diremos simplemente que son *libres*. También, utilizaremos generalmente *libertad* para referirnos al concepto de “independencia libre”.

Como habíamos mencionado anteriormente, podemos pensar la independencia libre como una fórmula para calcular momentos conjuntos de variables aleatorias libres a partir de los momentos de las variables aleatorias individuales. Esto nos permite, en particular, calcular los momentos de  $a + b$  y  $ab$  para  $a$  y  $b$  variables aleatorias libres; dicho de otra

manera, las  $*$ -distribuciones de  $a + b$  y  $ab$  solamente dependen de las  $*$ -distribuciones de  $a$  y  $b$ .

**Definición 1.2.3.** Supongamos que  $a, b$  son variables aleatorias autoadjuntas libres en un  $*$ -espacio de probabilidad no conmutativo  $(\mathcal{A}, \varphi)$ , con distribuciones analíticas  $\mu_a$  y  $\mu_b$  respectivamente. Definimos *la convolución libre aditiva de  $\mu_a$  y  $\mu_b$*  como la distribución

$$\mu_a \boxplus \mu_b = \mu_{a+b},$$

donde  $\mu_{a+b}$  es la distribución de  $a + b$ .

Como  $a$  y  $b$  son variables autoadjuntas, el Teorema 1.1.11 nos garantiza que existen medidas con soporte compacto en  $\mathbb{R}$ ,  $\mu_a$  y  $\mu_b$ , que son distribuciones de  $a$  y  $b$ , respectivamente. Como  $a + b$  también es una variable aleatoria autoadjunta, su distribución analítica  $\mu_{a+b}$  también existe como medida con soporte compacto en  $\mathbb{R}$ . Por otra parte, un hecho demostrado en el Capítulo 6 del libro de Nica y Speicher [26], asegura que si tenemos dos medidas  $\mu$  y  $\nu$  con soporte compacto en  $\mathbb{R}$ , entonces existen variables aleatorias no conmutativas, autoadjuntas y libres  $a$  y  $b$  en un  $C^*$ -espacio de probabilidad tales que  $a$  tiene distribución  $\mu$  y  $b$  tiene distribución  $\nu$ . De esta manera, se define la convolución libre aditiva  $\mu \boxplus \nu$  como la distribución analítica de  $a + b$ . Por lo tanto, podemos pensar a  $\boxplus$  como una operación en el conjunto de medidas de probabilidad en  $\mathbb{R}$  con soporte compacto.

El hecho de que los momentos mixtos de variables aleatorias libres se pueden calcular a partir de los momentos de las variables individuales no se aprecia tan claramente como en el caso de independencia tensorial. Veamos a continuación algunos ejemplos concretos del cálculo de momentos mixtos.

**Ejemplo 1.2.4.** Consideremos un espacio de probabilidad no conmutativo  $(\mathcal{A}, \varphi)$ , junto con  $\mathcal{A}', \mathcal{B}$  subálgebras con unidad de  $\mathcal{A}$  y  $a, a_1, a_2 \in \mathcal{A}'$ ,  $b, b_1, b_2 \in \mathcal{B}$ . Recordemos que la regla de cálculo de momentos mixtos de la definición de libertad requiere que cada una de las variables aleatorias satisfaga que  $\varphi(a) = 0$ . Sin embargo, para el caso general, podemos explotar el hecho de que  $\varphi$  es lineal y  $\varphi(1_{\mathcal{A}}) = 1$  para calcular momentos de productos variables aleatorias del tipo  $a - \varphi(a)1_{\mathcal{A}}$ , cuyo momento es igual a 0.

- Veamos que  $\varphi(ab) = \varphi(a)\varphi(b)$ . En efecto, de la definición de libertad, tenemos que  $\varphi(ab) = 0$  si  $\varphi(a) = \varphi(b) = 0$ . Como  $\varphi(a - \varphi(a)1_{\mathcal{A}}) = \varphi(b - \varphi(b)1_{\mathcal{A}}) = 0$  entonces

$$\begin{aligned} 0 &= \varphi((a - \varphi(a)1_{\mathcal{A}})(b - \varphi(b)1_{\mathcal{A}})) \\ &= \varphi((ab) - \varphi(a)b - \varphi(b)a + \varphi(a)\varphi(b)1_{\mathcal{A}}) \\ &= \varphi(ab) - \varphi(a)\varphi(b). \end{aligned}$$

En consecuencia  $\varphi(ab) = \varphi(a)\varphi(b)$  si  $a$  y  $b$  son libres.

- Calculemos ahora  $\varphi(a_1b_1a_2b_2)$  con el mismo método, es decir, desarrollamos la expresión

$$\varphi((a_1 - \varphi(a_1)1_{\mathcal{A}})(b_1 - \varphi(b_1)1_{\mathcal{A}})(a_2 - \varphi(a_2)1_{\mathcal{A}})(b_2 - \varphi(b_2)1_{\mathcal{A}})) = 0$$



para obtener

$$\varphi(a_1 b_1 a_2 b_2) = \varphi(a_1 a_2) \varphi(b_1) \varphi(b_2) + \varphi(a_1) \varphi(a_2) \varphi(b_1 b_2) - \varphi(a_1) \varphi(a_2) \varphi(b_1) \varphi(b_2).$$

En este caso, la expresión del momento  $\varphi(a_1 b_1 a_2 b_2)$  difiere del caso tensorial, pues en tal tipo de independencia obtendríamos  $\varphi(a_1 b_1 a_2 b_2) = \varphi(a_1 a_2) \varphi(b_1 b_2)$ , siempre que  $\mathcal{A}'$  y  $\mathcal{B}$  conmuten.

Con la idea del ejemplo anterior, se puede dar una demostración por inducción de la siguiente proposición, la cual nos indica que efectivamente podemos calcular la distribución conjunta de una familia de variables aleatorias libres, es decir, todos los momentos mixtos a partir de los momentos de cada variable aleatoria.

**Proposición 1.2.5.** *Sea  $(\mathcal{A}, \varphi)$  un espacio de probabilidad no conmutativo y consideremos una familia de subálgebras de  $\mathcal{A}$  con unidad  $\{\mathcal{A}_i\}_{i \in I}$  libres. Si  $\mathcal{B} = \text{Alg}(\{\mathcal{A}_i \mid i \in I\})$ , entonces  $\varphi|_{\mathcal{B}}$  está únicamente determinada por las restricciones  $\varphi|_{\mathcal{A}_i}$ , para todo  $i \in I$ .*

A continuación probaremos un lema que será de utilidad en capítulos posteriores, y del cuál además se sigue la Proposición 1.2.7.

**Lema 1.2.6.** *Sea  $(\mathcal{A}, \varphi)$  un espacio de probabilidad no conmutativo y  $\{\mathcal{A}_i\}_{i \in I}$  una familia de subálgebras con unidad de  $\mathcal{A}$  libres. Sean  $a_1, \dots, a_k$  elementos de las álgebras  $\mathcal{A}_{i(1)}, \dots, \mathcal{A}_{i(k)}$  respectivamente, donde los índices  $i(1), \dots, i(k) \in I$  son tales que*

$$i(1) \neq i(2), i(2) \neq i(3), \dots, i(k-1) \neq i(k),$$

*y además  $\varphi(a_1) = \dots = \varphi(a_k) = 0$ . De la misma manera, sean  $b_1, \dots, b_l$  elementos de las álgebras  $\mathcal{A}_{j(1)}, \dots, \mathcal{A}_{j(l)}$  respectivamente, donde los índices  $j(1), \dots, j(l) \in I$  son tales que*

$$j(1) \neq j(2), j(2) \neq j(3), \dots, j(l-1) \neq j(l),$$

*y además  $\varphi(b_1) = \dots = \varphi(b_l) = 0$ . Se satisface entonces que*

$$\varphi(a_1 \cdots a_k b_l \cdots b_1) = \begin{cases} \varphi(a_1 b_1) \cdots \varphi(a_k b_k) & \text{si } k = l, i(1) = j(1), \dots, i(k) = j(k), \\ 0 & \text{en otro caso.} \end{cases} \quad (1.2.1)$$

*Demostración.* Notemos que en el caso en que  $i(k) \neq j(l)$ , entonces  $\varphi(a_1 \cdots a_k b_l \cdots b_1) = 0$  debido a la hipótesis de libertad. En caso contrario, tenemos que

$$\begin{aligned} \varphi(a_1 \cdots a_k b_l \cdots b_1) &= \varphi(a_1 \cdots a_{k-1} ((a_k b_l - \varphi(a_k b_l) 1_{\mathcal{A}}) + \varphi(a_k b_l) 1_{\mathcal{A}}) b_{l-1} \cdots b_1) \\ &= 0 + \varphi(a_k b_l) \varphi(a_1 \cdots a_{k-1} b_{l-1} \cdots b_1). \end{aligned}$$

Usando la observación anterior reiteradamente junto con la hipótesis de independencia libre, se sigue el resultado. ■

**Proposición 1.2.7.** *Sea  $(\mathcal{A}, \varphi)$  un espacio de probabilidad no conmutativo,  $\{\mathcal{A}_i\}_{i \in I}$  una familia de subálgebras con unidad de  $\mathcal{A}$  libres, y  $\mathcal{B} = \text{Alg}(\bigcup_{i \in I} \mathcal{A}_i)$ . Si la restricción  $\varphi|_{\mathcal{A}_i}$  es traza para todo  $i \in I$ , entonces la restricción  $\varphi|_{\mathcal{B}}$  también es traza.*

**Observación 1.2.8.** La independencia libre, al igual que la independencia tensorial de variables aleatorias clásicas, satisface conmutatividad y asociatividad, en el sentido de que si  $\mathcal{A}_1, \mathcal{A}_2, \mathcal{A}_3 \subseteq \mathcal{A}$  son subálgebras con unidad libres en  $(\mathcal{A}, \varphi)$ , entonces  $\mathcal{A}_1, \mathcal{A}_2$  son libres si, y sólo si,  $\mathcal{A}_2, \mathcal{A}_1$  son libres, y además:

$$\begin{array}{l} \mathcal{A}_1, \mathcal{A}_2 \cup \mathcal{A}_3 \text{ libres,} \\ \mathcal{A}_2, \mathcal{A}_3 \text{ libres} \end{array} \Leftrightarrow \begin{array}{l} \mathcal{A}_1 \cup \mathcal{A}_2, \mathcal{A}_3 \text{ libres,} \\ \mathcal{A}_1, \mathcal{A}_2 \text{ libres} \end{array} \Leftrightarrow \mathcal{A}_1, \mathcal{A}_2, \mathcal{A}_3 \text{ libres.}$$

Para finalizar esta sección, podemos preguntarnos acerca del análogo no conmutativo del Teorema de consistencia de Kolmogorov. Más precisamente, en el caso de espacios de probabilidad y variables aleatorias clásicas, siempre podemos suponer la existencia de variables aleatorias independientes con distribución dada; en el caso de espacios de probabilidad no conmutativos, ¿podemos suponer la existencia de una familia arbitraria de variables aleatorias libres con distribución dada? Dicho de otra manera, dada una colección de espacios de probabilidad no conmutativos  $\{(A_i, \varphi_i)\}_{i \in I}$ , ¿existe un espacio de probabilidad  $(\mathcal{A}, \varphi)$  tal que podemos ver a las álgebras  $\mathcal{A}_i$  como subálgebras libres de  $\mathcal{A}$ ? La respuesta a esta pregunta es afirmativa, incluso en el caso de  $C^*$ -espacios. Para una demostración del hecho anterior, sugerimos los Capítulos 6 y 7 del libro de Nica y Speicher [26].

### 1.3. Transformadas de Medidas

En esta sección introduciremos de manera breve ciertas herramientas analíticas muy útiles para atacar problemas relacionados a distribuciones analíticas de sumas variables aleatorias no conmutativas, o más generalmente, convoluciones de medidas de probabilidad en  $\mathbb{R}$ . La exposición de este capítulo está basada en el Capítulo 2 de la tesis de licenciatura de Arizmendi [3].

La primera de las transformadas y la más importante, es la transformada de Cauchy. Para definirla, conviene primero denotar como  $\mathbb{C}^+$  al conjunto de números complejos en el semiplano superior, es decir

$$\mathbb{C}^+ := \{s + it \mid s, t \in \mathbb{R}, t > 0\}.$$

De manera análoga, denotamos

$$\mathbb{C}^- := \{s + it \mid s, t \in \mathbb{R}, t < 0\}.$$

**Definición 1.3.1.** Una *función de Pick* es una función analítica  $\Psi : \mathbb{C}^+ \rightarrow \mathbb{C}^+ \cup \mathbb{R}$ .

Un estudio sobre estas funciones y su aplicación al problema de momentos puede encontrarse en el texto de Akhiezer [2]. La herramienta principal sobre las funciones de Pick que utilizaremos está dada por el siguiente teorema:

**Teorema 1.3.2.**  $\Psi$  es una función de Pick si, y sólo si, tiene la siguiente representación:

$$\Psi(z) = b_0 + b_1 z + \int_{\mathbb{R}} \left( \frac{1}{t - z} - \frac{t}{t^2 + 1} \right) d\rho(t), \quad (1.3.1)$$

donde  $b_0 \in \mathbb{R}$ ,  $b_1 \geq 0$  y  $\rho$  es una medida en  $\mathbb{R}$  tal que  $\int_{\mathbb{R}} \frac{1}{t^2 + 1} d\rho(t) < \infty$ . A la representación anterior se le llama *Representación de Nevanlinna*. Además, la terna  $(b_0, b_1, \rho)$  determina de manera única a la función  $\Psi$ , donde

$$\begin{aligned} b_0 &= \operatorname{Re}(\Psi(i)), \\ b_1 &= \lim_{y \rightarrow \infty} \frac{\Psi(iy)}{iy}. \end{aligned}$$

Dada una función de Pick  $\Psi$  con representación de Nevanlinna asociada  $(b_0, b_1, \rho)$ , definimos a  $\sigma$  como una medida en  $\mathbb{R}$  tal que  $\sigma((-\infty, u]) = \int_{(-\infty, u]} \frac{1}{t^2 + 1} d\rho(t)$ . Así pues tenemos una representación alternativa para  $\Psi$  como sigue:

$$\Psi(z) = b_0 + b_1 z + \int_{\mathbb{R}} \left( \frac{1}{t - z} - \frac{t}{t^2 + 1} \right) d\rho(t) = b_0 + b_1 z + \int_{\mathbb{R}} \left( \frac{1 + tz}{t - z} \right) d\sigma(t).$$

Ahora podemos introducir la ya mencionada transformada de Cauchy.

**Definición 1.3.3.** Sea  $\mu$  una medida finita en  $\mathbb{R}$ . La *transformada de Cauchy de  $\mu$*  es la función  $G_\mu$  definida en  $\mathbb{C}^+$  como

$$G_\mu(z) = \int_{\mathbb{R}} \frac{1}{z - t} d\mu(t), \quad z \in \mathbb{C}^+. \quad (1.3.2)$$

**Observación 1.3.4.** Sea  $\mu$  una medida de probabilidad en  $\mathbb{R}$  y consideremos la función  $\Psi(z) = -G_\mu(z)$ , para  $z \in \mathbb{C}^+$ . Es claro entonces que  $\Psi$  posee una representación de Nevanlinna como en (1.3.1) y, en consecuencia,  $-G_\mu(z)$  es una función de Pick. En particular tenemos que la transformada de Cauchy  $G_\mu(z)$  es una función analítica de  $\mathbb{C}^+$  a  $\mathbb{C}^-$ .

Si consideramos una variable autoadjunta  $a$  en un \*-espacio de probabilidad no conmutativo  $(\mathcal{A}, \varphi)$ , y  $\mu$  la distribución analítica de  $a$ , definimos la transformada de Cauchy de  $a$   $G_a$  como  $G_\mu$ . Lo anterior es posible pues sabemos que  $\mu$  es una medida de probabilidad en  $\mathbb{R}$ .

Veamos otra manera de escribir a la transformada de Cauchy de una medida finita  $\mu$ . Para un  $z \in \mathbb{C}^+$ , escribimos  $z = x + iy$ , con  $x, y \in \mathbb{R}$  y  $y > 0$ ; de esta manera podemos expresar la transformada de Cauchy  $G_\mu(z)$  como sigue:

$$\begin{aligned} G_\mu(x + iy) &= \int_{\mathbb{R}} \frac{1}{(x - t) + iy} d\mu(t) \\ &= \int_{\mathbb{R}} \frac{(x - t) - iy}{(x - t)^2 + y^2} d\mu(t) \\ &= \int_{\mathbb{R}} \frac{x - t}{(x - t)^2 + y^2} d\mu(t) - i \int_{\mathbb{R}} \frac{y}{(x - t)^2 + y^2} d\mu(t). \end{aligned}$$

Una consecuencia sencilla de esta representación es que podemos extender la definición de transformada de Cauchy para que sea una función definida en  $\mathbb{C} \setminus \mathbb{R}$ . Además, con tal representación se puede demostrar la siguiente proposición:

**Proposición 1.3.5.** Sea  $\mu$  una medida finita en  $\mathbb{R}$  y  $G_\mu(z)$  la transformada de Cauchy de  $\mu$ .

1.  $G_\mu(\mathbb{C}^\pm) \subseteq \mathbb{C}^\mp$  y  $G_\mu(\bar{z}) = \overline{G_\mu(z)}$ .
2.  $G_\mu$  es una función analítica en  $\mathbb{C}^+$  a  $\mathbb{C}^-$ .
3.  $|G_\mu(z)| \leq \frac{\mu(\mathbb{R})}{\text{Im}(z)}$ .
4.  $\text{Im}(z) \cdot \text{Im}(G_\mu(z)) < 0$ .
5.  $\lim_{y \rightarrow \infty} y|G_\mu(iy)| < \infty$ .
6.  $\lim_{y \rightarrow \infty} iy|G_\mu(iy)| = \mu(\mathbb{R})$ .

Una propiedad fundamental de la transformada de Cauchy es que podemos recuperar la medida  $\mu$  a partir de su transformada de Cauchy  $G_\mu$  a través de la *Fórmula de inversión de Stieltjes*. Más precisamente:

$$\mu((s, t]) = -\frac{1}{\pi} \lim_{\delta \rightarrow 0^+} \lim_{y \rightarrow 0^+} \int_{s+\delta}^{t+\delta} \text{Im}(G_\mu(x + iy)) dx, \quad \forall s < t. \quad (1.3.3)$$

Para el caso en que  $\mu$  sea absolutamente continua con respecto a la medida de Lebesgue, tenemos que

$$d\mu(t) = -\frac{1}{\pi} \lim_{\epsilon \rightarrow 0^+} \text{Im}(G_\mu(t + i\epsilon)) dt.$$

En particular tenemos que si dos medidas  $\mu$  y  $\nu$  satisfacen que  $G_\mu = G_\nu$ , entonces  $\mu = \nu$ .

**Observación 1.3.6.** Supongamos que  $\mu$  es una medida de probabilidad en  $\mathbb{R}$  con soporte compacto, y denotemos por  $r := \sup\{|t| \mid t \in \text{supp}(\mu)\}$ . Entonces, para  $|z| > r$  tenemos la siguiente expansión en series:

$$\frac{1}{z - t} = \sum_{n=0}^{\infty} \frac{t^n}{z^{n+1}}, \quad \forall t \in \text{supp}(\mu).$$

Como la convergencia de la serie anterior es uniforme para  $t \in \text{supp}(\mu)$ , la integral de la serie con respecto a  $d\mu(t)$  es la serie de las integrales con respecto a  $d\mu(t)$ , es decir

$$G_\mu(z) = \int_{\mathbb{R}} \frac{1}{z - t} d\mu(t) = \sum_{n=0}^{\infty} \frac{\int_{\mathbb{R}} t^n d\mu(t)}{z^{n+1}}, \quad |z| > r,$$

de donde concluimos que la transformada de Cauchy de  $\mu$  tiene la siguiente expansión en series de potencias:

$$G_\mu(z) = \sum_{n=0}^{\infty} \frac{m_n(\mu)}{z^{n+1}}, \quad |z| > r.$$

Así pues, podemos ver a  $G_\mu$  como un análogo de la función generadora de momentos para la medida  $\mu$ , propiedad análoga de la transformada de Fourier para el caso de variables aleatorias clásicas.

Una cuestión de interés es saber cuando una función analítica  $G : \mathbb{C}^+ \rightarrow \mathbb{C}^-$  es la transformada de Cauchy de alguna medida de probabilidad. El siguiente resultado que aparece en el artículo de Bercovici y Voiculescu [7], nos da una caracterización de tales funciones.

**Proposición 1.3.7.** *Sea  $G : \mathbb{C}^+ \rightarrow \mathbb{C}^-$  una función analítica. Los siguientes enunciados son equivalentes.*

1. *Existe una medida de probabilidad  $\mu$  en  $\mathbb{R}$  tal que  $G_\mu = G$  en  $\mathbb{C}^+$ .*

2.  $\lim_{|z| \rightarrow \infty, z \in \Gamma_\alpha} zG(z) = 1$ , donde para cada  $\alpha > 0$  definimos

$$\Gamma_\alpha = \{x + iy \mid x, y \in \mathbb{R}, y > 0, x < \alpha y\}.$$

3.  $\lim_{y \rightarrow \infty} iyG(iy) = 1$ .

Otra transformada que utilizaremos es la recíproca de la transformada de Cauchy.

**Definición 1.3.8.** Sea  $\mu$  una medida de probabilidad en  $\mathbb{R}$  y  $G_\mu(z)$  su transformada de Cauchy. Definimos la transformada  $F$  de  $\mu$  como la aplicación  $F_\mu : \mathbb{C}^+ \rightarrow \mathbb{C}^+$  dada por

$$F_\mu(z) = \frac{1}{G_\mu(z)}, \quad z \in \mathbb{C}^+.$$

Usando la Proposición 1.3.7 y la representación de Nevanlinna se obtiene fácilmente el siguiente corolario.

**Corolario 1.3.9.** *Sea  $F : \mathbb{C}^+ \rightarrow \mathbb{C}^+$  una función analítica. Entonces los siguientes enunciados son equivalentes:*

1. *Existe una medida de probabilidad  $\mu$  en  $\mathbb{R}$  tal que  $F = F_\mu$  en  $\mathbb{C}^+$ .*

2.  $\lim_{|z| \rightarrow \infty, z \in \Gamma_\alpha} \frac{F(z)}{z} = 1$ , para todo  $\alpha > 0$ .

3.  $\lim_{y \rightarrow \infty} \frac{F(iy)}{iy} = 1$ .

4. *Existe  $b_0 \in \mathbb{R}$  y una medida finita  $\sigma$  en  $\mathbb{R}$  tal que*

$$F(z) = b_0 + z + \int_{\mathbb{R}} \left( \frac{1 + tz}{t - z} \right) d\sigma(t), \quad z \in \mathbb{C}^+. \quad (1.3.4)$$

**Corolario 1.3.10.** *Para una medida de probabilidad  $\mu$  en  $\mathbb{R}$  se cumple que*

$$\operatorname{Im}(F_\mu(z)) \geq \operatorname{Im}(z),$$

con igualdad para todo  $z \in \mathbb{C}^+$  si, y sólo si,  $\mu$  es una medida de probabilidad de Dirac.

*Demostración.* De la representación de Nevanlinna para  $F_\mu$  y del corolario anterior obtenemos:

$$F_\mu(z) = \left( b_0 + \int_{\mathbb{R}} \frac{t}{1+t^2} d\rho(t) \right) + z + \int_{\mathbb{R}} \frac{1}{z-t} d\rho(t), \quad z \in \mathbb{C}^+,$$

para alguna medida  $\rho$ . Notemos que el último término del lado derecho de la expresión anterior es igual a  $-G_\rho(z)$ , la cual sabemos que es una función de Pick, en particular  $\operatorname{Im}(-G_\rho(z)) \geq 0$ . Por lo tanto

$$\operatorname{Im}(F_\mu(z)) = \operatorname{Im}(z) + \operatorname{Im}(-G_\rho(z)) \geq \operatorname{Im}(z). \quad (1.3.5)$$

Para la segunda parte de la prueba, notemos que si  $\delta_a$  denota la medida probabilidad de Dirac en el punto  $a \in \mathbb{R}$ , entonces  $G_{\delta_a}(z) = \frac{1}{z-a}$  y  $F_{\delta_a}(z) = z - a$ . Así es fácil ver que  $\operatorname{Im}(F_{\delta_a}) = \operatorname{Im}(z)$ . Para el recíproco, supongamos que  $\mu$  es tal que  $\operatorname{Im}(F_\mu(z)) \geq \operatorname{Im}(z)$ . De (1.3.5),  $\mu$  satisface que  $\operatorname{Im}(G_\rho) = 0$ , donde  $(b_0, 1, \rho)$  es la representación de Nevanlinna de  $F_\mu$ . Es fácil ver que  $\rho$  es la medida tal que  $\rho(A) = 0$ , para todo  $A \in \mathcal{B}(\mathbb{R})$  y sustituyendo en (1.3.1) obtenemos:

$$F_\mu(z) = b_0 + z.$$

Por consiguiente, como la transformada  $F_\mu$  caracteriza a  $\mu$ , concluimos que  $\mu$  es una medida de Dirac en  $-b_0$ . ■

El corolario anterior nos dice que  $\operatorname{Im}(F_\mu(z) - z) \geq 0$ . De esta manera, la función

$$h_\mu(z) = F_\mu(z) - z$$

es una función de  $\mathbb{C}^+$  a  $\mathbb{C}^+ \cup \mathbb{R}$ , y  $h_\mu$  toma valores reales si, y sólo si,  $\mu$  es una medida de probabilidad de Dirac.

El siguiente resultado garantiza la existencia de la inversa derecha de la transformada  $F$ , hecho que utilizaremos para definir nuestra siguiente transformada. Primero, definamos el conjunto

$$\Gamma_{\alpha,\beta} := \{x + iy \mid x, y \in \mathbb{R}, y > \beta, |x| < \alpha y\}, \quad \alpha, \beta > 0.$$

**Proposición 1.3.11.** *Sea  $\mu$  una medida de probabilidad en  $\mathbb{R}$ . Existe un dominio  $\Gamma$  de la forma  $\Gamma = \bigcup_{\alpha>0} \Gamma_{\alpha,\beta_\alpha}$  tal que  $F_\mu$  tiene inversa derecha  $F_\mu^{-1}$  definida en  $\Gamma$ . Además, se tiene*

$$\operatorname{Im}(F_\mu^{-1}(z)) \leq \operatorname{Im}(z), \quad z \in \Gamma$$

y

$$\lim_{|z| \rightarrow \infty, z \in \Gamma_\alpha} \frac{F_\mu^{-1}(z)}{z} = 1,$$

para todo  $\alpha > 0$ .

La demostración del resultado anterior se puede encontrar en el artículo de Bercovici y Voiculescu [7], o bien, en la tesis de licenciatura de Arizmendi [3].

En virtud de la Proposición 1.3.11, podemos definir la transformada de Voiculescu.

**Definición 1.3.12.** Sea  $\mu$  una medida de probabilidad en  $\mathbb{R}$  y  $\Gamma$  el dominio considerado en la Proposición 1.3.11. Definimos la transformada de Voiculescu de  $\mu$  como la aplicación  $\phi_\mu : \Gamma \rightarrow \mathbb{C}^-$  dada por

$$\phi_\mu(z) = F_\mu^{-1}(z) - z, \quad z \in \Gamma. \quad (1.3.6)$$

**Observación 1.3.13.** Supongamos que  $\mu$  y  $\nu$  son dos medidas de probabilidad en  $\mathbb{R}$  tales que  $\phi_\mu = \phi_\nu$  en una región  $\Gamma_{\alpha,\beta}$ . Luego,  $F_\mu = F_\nu$  en una región de  $\mathbb{C}^+$ , y por continuación analítica,  $F_\mu = F_\nu$  en  $\mathbb{C}^+$ . Lo anterior implica que  $G_\mu = G_\nu$  en  $\mathbb{C}^+$ , de modo que  $\mu = \nu$ .

La propiedad más importante de la transformada de Voiculescu es que linealiza la convolución libre aditiva de medidas con soporte compacto. Voiculescu en [41] demostró que  $\phi_{\mu \boxplus \nu}(z) = \phi_\mu(z) + \phi_\nu(z)$ , donde  $z$  está en un dominio común de  $\phi_\mu$  y  $\phi_\nu$ . De hecho, con la idea anterior en mente y el siguiente teorema, se puede dar otra definición más general de convolución libre aditiva.

**Teorema 1.3.14.** Sean  $\mu_1$  y  $\mu_2$  dos medidas de probabilidad en  $\mathbb{R}$  y  $\phi_{\mu_1}$  y  $\phi_{\mu_2}$  sus respectivas transformadas de Voiculescu. Entonces la función  $\phi(z) = \phi_{\mu_1}(z) + \phi_{\mu_2}(z)$ , donde  $z$  está en un dominio común de  $\phi_{\mu_1}$  y  $\phi_{\mu_2}$ , es la transformada de Voiculescu de una medida de probabilidad en  $\mathbb{R}$ .

Para terminar con esta sección, enunciaremos las fórmulas de subordinación, las cuales serán una herramienta bastante utilizada en el Capítulo 3. Estos hechos fueron probados primero por Voiculescu en [43] y generalizados más tarde por Biane en [10].

**Teorema 1.3.15.** Sean  $\mu_1$  y  $\mu_2$  dos medidas de probabilidad en  $\mathbb{R}$  y consideremos la convolución  $\mu_3 = \mu_1 \boxplus \mu_2$ . Entonces, existen dos funciones analíticas  $\omega_1, \omega_2 : \mathbb{C}^+ \rightarrow \mathbb{C}^+$  determinadas de manera única por las siguientes condiciones:

- I.  $G_{\mu_1}(\omega_1(z)) = G_{\mu_2}(\omega_2(z)) = G_{\mu_3}(z), \quad z \in \mathbb{C}^+.$
- II.  $\omega_1(z) + \omega_2(z) = z + F_{\mu_3}(z), \quad z \in \mathbb{C}^+.$
- III. Si  $\mu_1, \mu_2$  tienen soporte compacto, entonces  $\omega_1, \omega_2$  son analíticas en una vecindad del infinito.
- IV.  $\lim_{y \rightarrow \infty} \frac{\omega_j(iy)}{iy} = \lim_{y \rightarrow \infty} \omega'_j(iy) = 1, \quad j \in \{1, 2\}.$

Las condiciones anteriores determinan de manera única a la convolución libre aditiva de  $\mu_1$  y  $\mu_2$ . Las funciones  $\omega_1$  y  $\omega_2$  son llamadas funciones de subordinación asociadas a  $\mu_1$  y  $\mu_2$ .

De la condición IV. del Teorema 1.3.15 y el Corolario 1.3.9 obtenemos el siguiente resultado:

**Corolario 1.3.16.** Sean  $\mu_1$  y  $\mu_2$  dos medidas de probabilidad en  $\mathbb{R}$  y  $\omega_1, \omega_2$  las funciones de subordinación asociadas a  $\mu_1$  y  $\mu_2$ . Entonces existen dos medidas de probabilidad  $\nu_1$  y  $\nu_2$  en  $\mathbb{R}$  tales que  $\omega_1 = F_{\nu_1}$  y  $\omega_2 = F_{\nu_2}$  en  $\mathbb{C}^+$ .

**Observación 1.3.17.** En la Sección 1.2 introdujimos dos tipos de independencia: independencia tensorial e independencia libre. Un aspecto que no se tratará en este trabajo de tesis es que existen únicamente 5 nociones de independencia: independencia tensorial, independencia libre, independencia booleana, independencia monótona e independencia anti-monótona. También, de manera análoga a la convolución libre aditiva, se definen tipos de convoluciones dependiendo del tipo de independencia. La transformada  $F_\mu$  introducida en esta sección juega un papel muy importante en estos otros tipos de convoluciones. El lector interesado puede consultar el artículo de Speicher y Woroudi [38] para el caso de la *convolución booleana*, mientras que para el caso de *convolución monótona* se puede consultar el artículo de Muraki [22]. Para un estudio de las 5 nociones de independencia, se puede consultar [23].

## 1.4. Particiones que no se Cruzan

El objetivo de esta sección es introducir los preliminares combinatorios necesarios para definir los funcionales cumulantes de un espacio de probabilidad no conmutativo  $(\mathcal{A}, \varphi)$ . La primera parte de estos preliminares corresponde a las particiones que no se cruzan, más específicamente, a su estructura como retícula, mientras que la segunda refiere a teoría de inversión de Möbius sobre la retícula de particiones que no se cruzan. Esta sección está basada principalmente en los Capítulos 9 y 10 del libro de Nica y Speicher [26]; la mayoría de las demostraciones de los resultados de esta sección pueden ser consultados en tales capítulos.

### 1.4.1. Particiones y Particiones que no se Cruzan

**Definición 1.4.1.** 1. Sea  $F$  un conjunto. Definimos una *partición de  $F$*  como una colección  $\pi = \{V_1, \dots, V_m\}$  de subconjuntos de  $F$  tales que  $V_i \cap V_j = \emptyset$  siempre que  $i \neq j$  y además  $\bigcup_{k=1}^m V_k = F$ . A los subconjuntos de  $p$  les llamaremos los *bloques de  $p$* .

2. Para una partición  $\pi$  de  $F$  y  $a, b \in F$ , diremos que  $a \sim_\pi b$  si  $a$  y  $b$  están en el mismo bloque en  $p$ .
3. Sea  $F$  un conjunto totalmente ordenado. Una partición  $\pi$  de  $F$  *no se cruza* si siempre que  $a < b < c < d$ ,  $a \sim_\pi c$  y  $b \sim_\pi d$ , se tiene que  $b \sim_\pi c$ . En caso contrario, diremos que la partición *se cruza*.

Denotaremos al conjunto de particiones y de particiones que no se cruzan de  $F$  como  $\mathcal{P}(F)$  y  $\text{NC}(F)$  respectivamente, y cuando  $F = \{1, \dots, n\}$ , denotaremos simplemente  $\mathcal{P}(n) = \mathcal{P}(F)$  y  $\text{NC}(n) = \text{NC}(F)$ .

Una partición  $\pi$  puede ser representada gráficamente de varias maneras. Una muy conocida es que si  $\pi \in \mathcal{P}(n)$ , entonces se dibuja una circunferencia donde colocamos  $n$  puntos



etiquetados en orden creciente. Luego, para cada bloque  $V \in \pi$ , dibujamos el convexo formado por los puntos etiquetados con los elementos de  $V$ . La condición de que la partición no se cruce se traduce geoméricamente a que los convexos no se intersequen. Por ejemplo, para  $n = 7$ , la partición  $\{\{1, 4, 5, 7\}, \{2, 3\}, \{6\}\}$  no se cruza; sin embargo, la partición  $\{1, 3, 5, 7\}, \{2, 4\}, \{6\}\}$  se cruza.

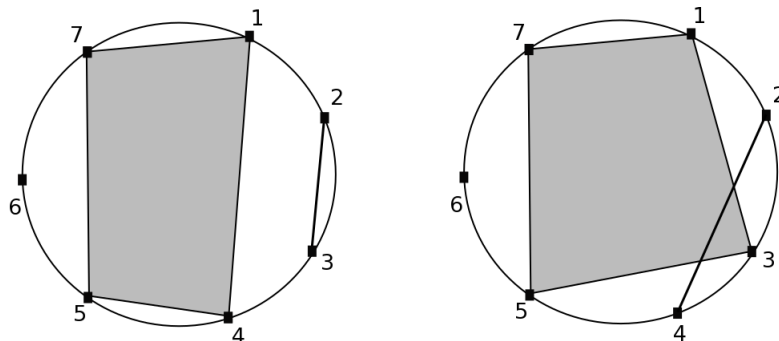


Figura 1.1: Representación circular de las particiones  $\{\{1, 4, 5, 7\}, \{2, 3\}, \{6\}\}$  y  $\{1, 3, 5, 7\}, \{2, 4\}, \{6\}\}$

De la representación anterior, es claro que la condición de que la partición no se cruce se preserva bajo permutaciones cíclicas.

**Observación 1.4.2.** Dado un bloque  $V$  de una partición  $\pi \in \mathcal{P}(n)$ , decimos que  $V$  es un *intervalo* si  $V$  es de la forma  $V = \{k, k + 1, \dots, k + p\}$ , para algún  $k \in \{1, \dots, n\}$  y  $p \geq 0, k + p \leq n$ . El concepto de intervalo es importante puesto que en muchos casos será de gran utilidad trabajar con la siguiente descripción de una partición que no se cruza: una partición  $\pi \in \mathcal{P}$  no se cruza si, y sólo si,  $\pi$  tiene un bloque  $V$  que es un intervalo y además  $\pi \setminus V$  es una partición que no se cruza en el conjunto  $\{1, \dots, n\} \setminus V$ , con el orden heredado de  $\{1, \dots, n\}$ .

En el Capítulo 9 de [26], o bien, en el Apéndice A de [3], podemos encontrar fórmulas para contar la cardinalidad de ciertos subconjuntos de  $\text{NC}(n)$  y  $\mathcal{P}(n)$ . Por ejemplo, el número de particiones que hay en  $\text{NC}(n)$  con exactamente  $k$  bloques, o incluso cuántas particiones hay en  $\text{NC}(n)$  tales que haya  $r_1$  bloques de tamaño 1,  $r_2$  bloques de tamaño 2, y así sucesivamente hasta  $r_n$  bloques de tamaño  $n$ . A nosotros nos interesará por el momento contar cuántos elementos posee  $\text{NC}(n)$ . La respuesta a esta cuestión está dada por la siguiente proposición.

**Proposición 1.4.3.** *El número de elementos en  $\text{NC}(n)$  es igual a  $\frac{1}{n+1} \binom{2n}{n}$ .*

**Observación 1.4.4.** Al número  $C_n = \frac{1}{n+1} \binom{2n}{n}$  se le conoce como el  $n$ -ésimo número de Catalán. Es conocido que la sucesión de números de Catalán  $\{C_n\}_{n \geq 0}$  está caracterizada como la sucesión definida recursivamente como  $C_0 = C_1 = 1$  y

$$C_n = \sum_{j=1}^n C_{j-1} C_{n-j}, \quad n \geq 2. \quad (1.4.1)$$

**Observación 1.4.5.** Para  $n \geq 1$ , denotamos como  $\text{NC}_2(2n)$  el conjunto de particiones que no se cruzan  $\pi$  del conjunto  $\{1, \dots, 2n\}$  tales que si  $V \in \pi$ , entonces  $|V| = 2$ . El conjunto  $\text{NC}_2(2n)$  es llamado el conjunto de *particiones por pares que no se cruzan de  $\{1, \dots, 2n\}$* . Estableciendo una biyección entre  $\text{NC}(n)$  y  $\text{NC}_2(2n)$  se prueba que

$$|\text{NC}_2(2n)| = C_n, \quad \forall n \geq 1.$$

Los conjuntos  $\text{NC}(n)$  y  $\mathcal{P}(n)$  no son solamente una colección de particiones, los podemos dotar de una estructura de conjunto parcialmente ordenado.

**Definición 1.4.6.** Sean  $\pi, \sigma \in \text{NC}(n)$ . Diremos que  $\pi \leq \sigma$  si cada bloque de  $\pi$  está completamente contenido en uno de los bloques de  $\sigma$ . La relación  $\leq$  es un orden parcial en  $\text{NC}(n)$  y será llamado *orden de refinamiento en reversa*.

**Observación 1.4.7.** Con la estructura de conjunto parcialmente ordenado de la definición anterior,  $\text{NC}(n)$  tiene un elemento maximal que es la partición formada por un único bloque, la cual denotaremos por  $1_n$ . De la misma manera, la única partición formada por  $n$  bloques (cada bloque contiene un solo elemento) es el elemento minimal de  $\text{NC}(n)$ , y lo denotaremos por  $0_n$ .

Más aún, el orden de refinamiento en reversa induce estructura de retícula en  $\text{NC}(n)$ .

**Definición 1.4.8.** Sea  $P$  un conjunto finito parcialmente ordenado.

1. Sean  $\pi, \sigma \in P$ . Si el conjunto  $U = \{\tau \in P \mid \pi \leq \tau, \sigma \leq \tau\}$  es no vacío y tiene un mínimo  $\tau_0$ , entonces  $\tau_0$  es llamado el *supremo de  $\sigma$  y  $\pi$* , y es denotado como  $\pi \vee \sigma$ .
2. Sean  $\pi, \sigma \in P$ . Si el conjunto  $L = \{\rho \in P \mid \rho \leq \pi, \rho \leq \sigma\}$  es no vacío y tiene un máximo  $\rho_0$ , entonces  $\rho_0$  es llamado el *ínfimo de  $\sigma$  y  $\pi$* , y es denotado como  $\pi \wedge \sigma$ .
3. Decimos que el conjunto parcialmente ordenado  $P$  es una *retícula* si para cada dos elementos  $\pi, \sigma \in P$ , existen  $\pi \vee \sigma$  y  $\pi \wedge \sigma$ .

Un hecho fácil de demostrar es que si  $P$  es un conjunto finito parcialmente ordenado tal que  $P$  tiene un elemento máximo y para cada  $\pi, \sigma \in P$  existe  $\pi \wedge \sigma$ , entonces  $P$  es una retícula. El conjunto  $\text{NC}(n)$  verifica las dos condiciones anteriores, por lo que  $\text{NC}(n)$  es una retícula. Es importante mencionar que los conjuntos de particiones  $\mathcal{P}(n)$  también son

retículas con respecto al orden dado en la Definición 1.4.6.

Una diferencia fundamental entre las retículas  $\text{NC}(n)$  y  $\mathcal{P}(n)$  es que en las primeras se satisface cierta propiedad de auto-dualidad que no satisfacen las segundas. Esta diferencia combinatoria entre ambas retículas resultará en propiedades importantes de teoría de probabilidad libre las cuales no poseen un análogo clásico.

**Definición 1.4.9.** Definimos la aplicación *complemento de Kreweras*  $\text{Kr} : \text{NC}(n) \rightarrow \text{NC}(n)$  como sigue: consideremos el conjunto ordenado

$$J = \{1 < \bar{1} < 2 < \bar{2} < \dots < n < \bar{n}\}.$$

Entonces  $\text{Kr}(\pi)$  se define como el elemento más grande en  $\text{NC}(\{\bar{1}, \dots, \bar{n}\}) \cong \text{NC}(n)$  tal que  $\pi \cup \text{Kr}(\pi)$  es un elemento de  $\text{NC}^{(A)}(J)$ .

De manera análoga, definimos  $\text{Kr}'$  con la misma descripción de  $\text{Kr}$ , pero ahora utilizando el conjunto  $J' = \{\bar{1} < 1 < \bar{2} < 2 < \dots < \bar{n} < n\}$ . En este caso se tiene  $\text{Kr}' \circ \text{Kr} = \text{id}$  en  $\text{NC}(n)$ .

La siguiente proposición enuncia propiedades fundamentales del complemento de Kreweras, las cuales se siguen de la definición.

**Proposición 1.4.10.** Consideremos la aplicación *complemento de Kreweras*  $\text{Kr} : \text{NC}(n) \rightarrow \text{NC}(n)$ .

1. Para cada  $\pi \in \text{NC}(n)$ , la partición  $\text{Kr}^2(\pi)$  es obtenida por una permutación cíclica de  $\pi$ ; es decir, si  $\pi = \{V_1, \dots, V_k\}$ , entonces  $\text{Kr}^2(\pi) = \{\sigma(V_1), \dots, \sigma(V_k)\}$ , donde  $\sigma$  es una permutación por el subgrupo generado por la permutación  $(1, \dots, n)$  en el grupo simétrico de  $n$  elementos, y  $\sigma(V_i) = \{\sigma(r) \mid r \in V_i\}$ . En particular,  $\text{Kr}^2(\pi)$  tiene la misma estructura de bloques que  $\pi$ .
2.  $\text{Kr}^{2n}$  es la aplicación identidad en  $\text{NC}(n)$  y de esta manera  $\text{Kr}$  es una biyección.
3.  $\text{Kr}$  es un anti-isomorfismo de retículas; es decir,  $\text{Kr}$  es una biyección tal que si  $\pi \leq \sigma$  entonces  $\text{Kr}(\sigma) \leq \text{Kr}(\pi)$ , para todo  $\pi, \sigma \in \text{NC}(n)$ . En particular  $\text{Kr}(0_n) = 1_n$  y  $\text{Kr}(1_n) = 0_n$ .
4. Para cualquier  $\pi \in \text{NC}(n)$  se satisface que

$$|\pi| + |\text{Kr}(\pi)| = n + 1. \quad (1.4.2)$$

La última propiedad de las particiones que no se cruzan que enunciaremos en esta sección es que los intervalos en  $\text{NC}(n)$  se pueden factorizar en productos de otros  $\text{NC}(k)$ . Recordemos que si  $P$  es un conjunto parcialmente ordenado y  $\pi, \sigma \in P$  con  $\pi \leq \sigma$  denotamos por  $[\pi, \sigma]$  al intervalo

$$[\pi, \sigma] = \{\tau \in P \mid \pi \leq \tau \leq \sigma\}.$$

Claramente  $[\pi, \sigma]$  hereda la estructura de conjunto parcialmente ordenado de  $P$ , y en el caso en que  $P$  es una retícula,  $[\pi, \sigma]$  también es una retícula.

Recordemos también que si tenemos  $P_1, \dots, P_n$  conjuntos parcialmente ordenados, entonces el *producto directo de órdenes parciales* en  $P_1, \dots, P_n$  es el orden parcial en el conjunto  $P_1 \times \dots \times P_n$  dado por

$$(\pi_1, \dots, \pi_n) \leq (\sigma_1, \dots, \sigma_n) \Leftrightarrow \pi_i \leq \sigma_i, \quad \forall i = 1, \dots, n,$$

donde  $\pi_i, \sigma_i \in P_i$ , para todo  $i = 1, \dots, n$ . Además si los conjuntos  $P_1, \dots, P_n$  son retículas, entonces  $P_1 \times \dots \times P_n$  es una retícula, donde las operaciones ínfimo y supremo en  $P$  están definidas componente a componente.

En seguida enunciamos la propiedad de factorización en  $\text{NC}(n)$ .

**Teorema 1.4.11.** *Para cualquier  $\pi, \sigma \in \text{NC}(n)$  con  $\pi \leq \sigma$  existe una sucesión de enteros no negativos  $(k_1, \dots, k_n)$  tales que tenemos el siguiente isomorfismo de retículas:*

$$[\pi, \sigma] \cong \text{NC}(1)^{k_1} \times \text{NC}(2)^{k_2} \times \dots \times \text{NC}(n)^{k_n}. \quad (1.4.3)$$

La descomposición anterior será llamada *factorización canónica* de  $[\pi, \sigma]$ .

**Ejemplo 1.4.12.** Veamos un ejemplo de cómo obtener la descomposición anterior. Consideremos el intervalo  $[\pi, \sigma] \subset \text{NC}(12)$ , donde

$$\begin{aligned} \pi &= \{\{1, 9\}, \{2, 5\}, \{3\}, \{4\}, \{6\}, \{7, 8\}, \{10\}, \{11\}, \{12\}\} \text{ y} \\ \sigma &= \{\{1, 6, 9, 12\}, \{2, 4, 5\}, \{3\}, \{7, 8\}, \{10, 11\}\}. \end{aligned}$$

De esta manera:

$$\begin{aligned} [\pi, \sigma] &\cong [\{\{1, 9\}, \{6\}, \{12\}\}, \{1, 6, 9, 12\}] \times [\{\{2, 5\}, \{4\}\}, \{2, 4, 5\}] \\ &\quad \times [\{3\}, \{3\}] \times [\{7, 8\}, \{7, 8\}] \times [\{\{10\}, \{11\}\}, \{10, 11\}]. \end{aligned}$$

Ahora bien, para un bloque  $V \in \sigma$  consideramos la única biyección que preserva el orden entre  $V$  y  $\{1, \dots, |V|\}$ . Luego, esta biyección identificará el intervalo  $[\pi, \sigma]$  restringido a los elementos de  $V$ , con un intervalo de la forma  $[\tau, 1_{|V|}]$ , para algún  $\tau \in \text{NC}(|V|)$ . Por lo tanto

$$\begin{aligned} [\pi, \sigma] &\cong [\{\{1, 3\}, \{2\}, \{4\}\}, 1_4] \times [\{\{1, 3\}, \{2\}\}, 1_3] \\ &\quad \times [1_1, 1_1] \times [1_2, 1_2] \times [0_2, 1_2]. \end{aligned}$$

Luego, cada intervalo  $[\tau, 1_{|V|}]$  es anti-isomorfo a  $[\text{Kr}(1_{|V|}), \text{Kr}(\tau)] = [0_{|V|}, \text{Kr}(\tau)]$ , pero nuevamente tenemos

$$[0_{|V|}, \text{Kr}(\tau)] \cong \prod_{W \in \text{Kr}(\tau)} [0_{|V|}|_W, \text{Kr}(\tau)|_W],$$

donde  $[0_{|V|}|_W, \text{Kr}(\tau)|_W]$  denota la restricción de  $[0_{|V|}, \text{Kr}(\tau)]$  a los elementos del bloque  $W$ . Pero en este caso  $[0_{|V|}|_W, \text{Kr}(\tau)|_W] \cong \text{NC}(W) \cong \text{NC}(|W|)$ . Luego,  $[\tau, 1_{|V|}]$  es anti-isomorfo a  $\prod_{W \in \text{Kr}(\tau)} \text{NC}(|W|)$ , pero como este producto es anti-isomorfo a sí mismo, tenemos entonces una factorización de  $[\tau, 1_{|V|}]$  en productos de  $\text{NC}(k)$ . Trasladando este argumento para los

bloques  $V \in \sigma$  tenemos entonces:

$$\begin{aligned} \text{Kr}(\{\{\{1, 3\}, \{2\}, \{4\}\}, 1_4\}) &\cong [0_4, \{\{1, 2\}, \{3, 4\}\}] \cong \text{NC}(2)^2, \\ \text{Kr}(\{\{\{1, 3\}, \{2\}\}, 1_3\}) &\cong [0_3, \{\{1, 2\}, \{3\}\}] \cong \text{NC}(1) \times \text{NC}(2), \\ \text{Kr}([1_1, 1_1]) &\cong [0_1, 0_1] \cong \text{NC}(1), \\ \text{Kr}([1_2, 1_2]) &\cong [0_2, 0_2] \cong \text{NC}(1)^2, \\ \text{Kr}([0_2, 1_2]) &\cong [0_2, 1_2] \cong \text{NC}(2). \end{aligned}$$

Por consiguiente

$$[\pi, \sigma] \cong \text{NC}(1)^4 \times \text{NC}(2)^4.$$

Notemos que la receta anterior nos da una demostración del Teorema 1.4.11, simplemente trabajando con particiones arbitrarias  $\pi, \sigma \in \text{NC}(n)$  con  $\pi \leq \sigma$ .

**Observación 1.4.13.** El conjunto de particiones que no se cruzan  $\text{NC}(n)$  está relacionado con el grupo simétrico de  $n$  elementos  $S_n$ . Más precisamente, existe una función inyectiva  $\iota : \text{NC}(n) \rightarrow S_n$  que es un isomorfismo de orden, donde el orden en  $S_n$  lo discutiremos más adelante. Una pregunta natural es si se puede generalizar de alguna manera la construcción de particiones que no se cruzan. Resulta que Reiner en su artículo [31] definió conjuntos de particiones que no se cruzan sobre los grupos de reflexiones clásicos  $B_n$  y  $D_n$ , generalizando la idea de que para los grupos de reflexiones de tipo  $A_n = S_n$  se obtienen las retículas  $\text{NC}(n)$ . En los capítulos siguientes, el concepto de “particiones que no se cruzan de tipo  $B$ ” será fundamental para el desarrollo de los temas tratados en esta tesis.

### 1.4.2. Teoría de Inversión de Möbius

A continuación definiremos la *fórmula de inversión de Möbius* en el contexto de conjuntos parcialmente ordenados, para luego utilizar esta teoría en las retículas  $\text{NC}(n)$  y posteriormente, definir los funcionales cumulantes.

**Definición 1.4.14.** Dado un conjunto parcialmente ordenado finito  $P$ , denotamos

$$P^{(2)} = \{(\pi, \sigma) \mid \pi, \sigma \in P, \pi \leq \sigma\}.$$

1. Para  $F, G : P^{(2)} \rightarrow \mathbb{C}$ , definimos la función  $F * G : P^{(2)} \rightarrow \mathbb{C}$  dada por

$$(F * G)(\pi, \sigma) = \sum_{\substack{\rho \in P \\ \pi \leq \rho \leq \sigma}} F(\pi, \rho)G(\rho, \sigma).$$

A la función  $F * G$  la llamaremos *la convolución  $F$  y  $G$* .

2. Para  $f : P \rightarrow \mathbb{C}$  y  $G : P^{(2)} \rightarrow \mathbb{C}$ , definimos la función  $f * G : P \rightarrow \mathbb{C}$  dada por

$$(f * G)(\sigma) = \sum_{\substack{\rho \in P \\ \rho \leq \sigma}} f(\rho)G(\rho, \sigma).$$

A la función  $f * G$  la llamaremos *la convolución  $f$  y  $G$* .

**Observación 1.4.15.** Las convoluciones de la definición anterior son asociativas y se distribuyen con respecto a la suma de funciones en  $P^{(2)}$ . Además, si definimos la función  $\delta : P^{(2)} \rightarrow \mathbb{C}$  como

$$\delta(\pi, \sigma) = \begin{cases} 1 & \text{si } \pi = \sigma \\ 0 & \text{si } \pi < \sigma \end{cases},$$

entonces  $\delta$  es la unidad para las convoluciones.

Como  $*$  tiene unidad, podemos preguntarnos qué características deben de tener las funciones que son invertibles con respecto a  $*$ . El siguiente resultado caracteriza a tales funciones.

**Proposición 1.4.16.** *Sea  $P$  un conjunto parcialmente ordenado finito. Una función  $F : P^{(2)} \rightarrow \mathbb{C}$  es invertible con respecto a la convolución  $*$  si, y sólo si,  $F(\pi, \pi) \neq 0$ , para cada  $\pi \in P$ .*

En este momento estamos listos para definir la función de Möbius de un conjunto parcialmente ordenado  $P$ .

**Definición 1.4.17.** *Sea  $P$  un conjunto parcialmente ordenado finito. La función zeta de  $P$  es la función  $\zeta : P^{(2)} \rightarrow \mathbb{C}$  definida como*

$$\zeta(\pi, \sigma) = 1, \quad \forall (\pi, \sigma) \in P^{(2)}.$$

La inversa de  $\zeta$  con respecto a la convolución será llamada la *función de Möbius en  $P$* , y es denotada por  $\mu$ , o también como *Mob*.

Como  $\zeta(\pi, \pi) = 1 \neq 0$  para cada  $\pi \in P$ , entonces  $\mu$  en efecto existe. A continuación enunciamos las fórmulas de inversión de Möbius.

**Proposición 1.4.18.** *Sea  $P$  un conjunto parcialmente ordenado finito, y  $\mu$  la función de Möbius en  $P$ . Para cualesquiera dos funciones  $f, g : P \rightarrow \mathbb{C}$ , la fórmula*

$$f(\pi) = \sum_{\substack{\sigma \in P \\ \sigma \leq \pi}} g(\sigma), \quad \forall \pi \in P \tag{1.4.4}$$

es equivalente a la fórmula

$$g(\pi) = \sum_{\substack{\sigma \in P \\ \sigma \leq \pi}} f(\sigma) \mu(\sigma, \pi), \quad \forall \pi \in P. \tag{1.4.5}$$

*Demostración.* Notemos que la primera fórmula equivale a  $f = g * \zeta$ , mientras que la segunda equivale a  $g = f * \mu$ . Ambas expresiones son equivalentes debido a la asociatividad de  $*$  y a que  $\zeta$  y  $\mu$  son inversas una de la otra. ■

**Ejemplo 1.4.19.** Calculemos los valores de la función de Möbius en  $\text{NC}(3) = \{0_3, \tau_1, \tau_2, \tau_3, 1_3\}$ , donde  $\tau_1 = \{\{1\}, \{2, 3\}\}$ ,  $\tau_2 = \{\{1, 3\}, \{2\}\}$  y  $\tau_3 = \{\{1, 2\}, \{3\}\}$ . Primero notemos que la

condición  $\mu * \zeta = \delta$  equivale a que

$$\sum_{\substack{\pi \in P \\ \pi \leq \tau \leq \sigma}} \mu(\pi, \tau) = \begin{cases} 1 & \text{si } \pi = \sigma \\ 0 & \text{si } \pi < \sigma \end{cases}$$

En particular, si  $\pi$  cubre a  $\sigma$ , es decir,  $[\pi, \sigma] = \{\pi, \sigma\}$ , entonces  $\mu(\pi, \pi) + \mu(\pi, \sigma) = 0$ . Pero el caso en  $\pi = \sigma$ , tenemos entonces  $\mu(\pi, \pi) = 1$ . Volviendo a nuestro ejemplo, como cada  $\tau_i$  cubre a  $0_3$ , y  $1_3$  cubre a cada  $\tau_i$ , entonces

$$\mu(0_3, \tau_i) = \mu(\tau_i, 1_3) = -1, \quad 1 \leq i \leq 3.$$

Solamente resta calcular el valor de  $\mu(0_3, 1_3)$ . Para ello, volvemos a usar la relación  $\mu * \zeta = \delta$  para obtener

$$\begin{aligned} \mu(0_3, 1_3) &= -(\mu(0_3, 0_3) + \mu(0_3, \tau_1) + \mu(0_3, \tau_2) + \mu(0_3, \tau_3)) \\ &= -(1 - 1 - 1 - 1) = 2. \end{aligned}$$

Si un conjunto parcialmente ordenado finito  $P$  también tiene estructura de retícula, se pueden dar versiones parciales de la fórmula de inversión de Möbius. El enunciado preciso se encuentra en la siguiente proposición.

**Proposición 1.4.20.** *Sea  $P$  una retícula finita,  $\mu$  la función de Möbius en  $P$  y consideremos dos funciones  $f, g : P \rightarrow \mathbb{C}$ . Entonces la ecuación*

$$f(\tau) = \sum_{\substack{\pi \in P \\ \pi \leq \tau}} g(\pi), \quad \forall \tau \in P. \quad (1.4.6)$$

es equivalente a que para todo  $\omega, \tau \in P$  tales que  $\omega \leq \tau$ , se cumple la ecuación

$$\sum_{\substack{\sigma \in P \\ \omega \leq \sigma \leq \tau}} f(\sigma) \mu(\sigma, \tau) = \sum_{\substack{\pi \in P \\ \pi \wedge \omega = \tau}} g(\pi). \quad (1.4.7)$$

Será de interés conocer cuáles son los valores de la función de Möbius en la retícula de particiones que no se cruzan  $\text{NC}(n)$ . Utilizaremos el siguiente hecho de la teoría de inversión de Möbius.

**Proposición 1.4.21.** 1. *Sean  $P$  y  $Q$  dos conjuntos parcialmente ordenados y finitos, y supongamos que  $\Phi : P \rightarrow Q$  es un isomorfismo de conjuntos parcialmente ordenados. Si  $\mu_P$  y  $\mu_Q$  denotan las funciones de Möbius en  $P$  y  $Q$  respectivamente, entonces*

$$\mu_Q(\Phi(\pi), \Phi(\sigma)) = \mu_P(\pi, \sigma),$$

para cada  $\pi, \sigma \in P$  tales que  $\pi \leq \sigma$ .

2. *Sean  $P_1, \dots, P_k$  conjuntos parcialmente ordenados y finitos, y consideramos su producto directo  $P = P_1 \times \dots \times P_k$ . Entonces, para  $\pi_1 \leq \sigma_1$  en  $P_1, \dots, \pi_k \leq \sigma_k$  en  $P_k$ ,*

tenemos

$$\mu_P((\pi_1, \dots, \pi_k), (\sigma_1, \dots, \sigma_k)) = \mu_{P_1}(\pi_1, \sigma_1) \cdots \mu_{P_k}(\pi_k, \sigma_k), \quad (1.4.8)$$

donde  $\mu_P, \mu_{P_1}, \dots, \mu_{P_k}$  denotan a las funciones de Möbius en  $P, P_1, \dots, P_k$  respectivamente.

Consideremos la proposición anterior y la factorización canónica de los intervalos en  $\text{NC}(n)$  del Teorema 1.4.11. Denotemos

$$s_n = \mu_n(0_n, 1_n),$$

donde para  $n \geq 1$ ,  $\mu_n$  es la función de Möbius en  $\text{NC}(n)$ . De esta manera, tenemos que  $\mu_n$  está completamente determinada por los valores  $s_1, \dots, s_n$ . En efecto, si  $\pi \leq \sigma$  en  $\text{NC}(n)$ , del Teorema 1.4.11 tenemos que existe una sucesión de enteros  $(k_1, \dots, k_n)$  tales que

$$[\pi, \sigma] = \text{NC}(1)^{k_1} \times \cdots \times \text{NC}(n)^{k_n}.$$

De esta manera, utilizando la proposición anterior, tenemos que

$$\mu_n(\pi, \sigma) = s_1^{k_1} \cdots s_n^{k_n}.$$

El siguiente resultado indica de manera explícita los valores de  $s_n$ , los cuáles están relacionados con los números de Catalán.

**Proposición 1.4.22.** *Para cada  $n \geq 1$ , consideremos a  $\mu_n$  la función de Möbius en  $\text{NC}(n)$ . Entonces*

$$\mu_n(0_n, 1_n) = (-1)^{n-1} C_{n-1}.$$

Como habíamos visto anteriormente, los valores de la función de Möbius en  $\text{NC}(n)$  dependen de los valores de la función de Möbius en  $\text{NC}(k)$  para  $k \leq n$ . Esto sugiere considerar tales valores como una familia multiplicativa, la cual está definida como sigue:

**Definición 1.4.23.** Sea  $\{a_n\}_{n \geq 1}$  una sucesión de números complejos. Definimos una familia de funciones  $F_n : \text{NC}(n)^{(2)} \rightarrow \mathbb{C}$ ,  $n \geq 1$  por la siguiente fórmula: si  $\pi \leq \sigma$  en  $\text{NC}(n)$  y la factorización canónica del intervalo  $[\pi, \sigma]$  es

$$\text{NC}(1)^{k_1} \times \cdots \times \text{NC}(n)^{k_n},$$

entonces

$$F_n(\pi, \sigma) := \alpha_1^{k_1} \cdots \alpha_n^{k_n}.$$

A la sucesión  $\{F_n\}_{n \geq 1}$  le llamaremos *familia multiplicativa de funciones en  $\text{NC}^{(2)}$  determinadas por  $\{a_n\}_{n \geq 1}$* . En general, una familia de funciones  $\{F_n : \text{NC}(n)^{(2)} \rightarrow \mathbb{C}\}_{n \geq 1}$  le llamaremos *multiplicativa* si proviene de una sucesión de números complejos tal como se describió antes.

**Observación 1.4.24.** Consideremos una familia multiplicativa  $\{F_n : \text{NC}(n)^{(2)} \rightarrow \mathbb{C}\}_{n \geq 1}$ . Si  $n \in \mathbb{N}$ ,  $\pi \in \text{NC}(n)$  y  $\pi = \{V_1, \dots, V_r\}$ , entonces

$$\begin{aligned} F_n(\pi, 1_n) &= F_n(0_n, \text{Kr}(\pi)), \quad \text{y} \\ F_n(0_n, \pi) &= \alpha_{|V_1|} \cdots \alpha_{|V_r|}, \end{aligned}$$



donde  $\alpha_k = F_k(0_k, 1_k)$ , para  $k \geq 1$ . La ecuación anterior nos permite considerar el siguiente tipo de funciones multiplicativas.

**Definición 1.4.25.** 1. Para  $\{a_n\}_{n \geq 1}$  una sucesión de números complejos, definimos una familia de funciones  $f_n : \text{NC}(n) \rightarrow \mathbb{C}$ , para  $n \geq 1$  dada por la siguiente fórmula: para una partición  $\pi = \{V_1, \dots, V_r\} \in \text{NC}(n)$  se tiene

$$f_n(\pi) = \alpha_{|V_1|} \cdots \alpha_{|V_r|}.$$

La familia  $\{f_n\}_{n \geq 1}$  es llamada *familia de funciones multiplicativas en NC determinadas por  $\{a_n\}_{n \geq 1}$* . En general, una familia de funciones  $\{f_n : \text{NC}(n) \rightarrow \mathbb{C}\}_{n \geq 1}$  le llamaremos *multiplicativa* si proviene de una sucesión de números complejos en el sentido anteriormente descrito.

2. Sea  $\{a_n\}_{n \geq 1}$  una sucesión de números complejos y  $\{f_n\}_{n \geq 1}$  la familia de funciones multiplicativas en NC determinadas por la sucesión anterior. Para  $n \geq 1$  y  $\pi \in \text{NC}(n)$ , denotaremos

$$\alpha_\pi := f_n(\pi).$$

A la sucesión de números complejos  $\{\alpha_\pi \mid n \in \mathbb{N}, \pi \in \text{NC}(n)\}$  le llamaremos *extensión multiplicativa de  $\{a_n\}_{n \geq 1}$* .

Con la notación anterior, enunciamos ahora el último resultado de esta sección.

**Proposición 1.4.26.** *Sea  $\{f_n\}_{n \geq 1}$  una familia multiplicativa en NC, y  $\{F_n\}_{n \geq 1}$ ,  $\{G_n\}_{n \geq 1}$  familias multiplicativas en  $\text{NC}^{(2)}$ . Entonces:*

- $\{f_n * F_n\}_{n \geq 1}$  es multiplicativa en NC.
- $\{F_n * G_n\}_{n \geq 1}$  es multiplicativa en  $\text{NC}^{(2)}$ .

## 1.5. Cumulantes Libres

A continuación presentaremos una herramienta fundamental para el estudio de la independencia libre, los llamados “cumulantes libres”. Con la teoría de inversión de Möbius en la retícula de particiones que no se cruzan en la bolsa, la definición de estos objetos no tendrá ninguna complicación. En esta sección daremos la definición y algunas propiedades de los cumulantes, así como un resultado clave que caracteriza la independencia libre con cierta condición de cumulantes mixtos. Esta última propiedad nos permitirá tratar algunos problemas con respecto a sumas de variables aleatorias libres (convolución libre aditiva); en particular daremos una demostración sencilla del análogo del Teorema del Límite Central, pero ahora para el caso de independencia libre. Comenzaremos introduciendo una notación bastante útil que será usada a lo largo de todo este trabajo.

### 1.5.1. Definición y Propiedades Básicas de los Cumulantes Libres

**Notación 1.5.1.** Sea  $\mathcal{A}$  un álgebra con unidad. Dada una sucesión  $\{\rho_n\}_{n \geq 1}$  de funcionales multilineales en  $\mathcal{A}$  de la forma

$$\begin{aligned} \rho_n : \quad \mathcal{A}^n &\rightarrow \mathbb{C} \\ (a_1, \dots, a_n) &\mapsto \rho_n(a_1, \dots, a_n), \end{aligned}$$

construimos una familia de funcionales multilineales  $\{\rho_\pi \mid n \in \mathbb{N}, \pi \in \text{NC}(n)\}$ , donde para  $n \in \mathbb{N}$  y  $\pi \in \text{NC}(n)$ ,  $\rho_\pi : \mathcal{A}^n \rightarrow \mathbb{C}$  es un funcional definido por la fórmula

$$\rho_\pi(a_1, \dots, a_n) = \prod_{V \in \pi} \rho_{|V|}(a_1, \dots, a_n|V), \quad (1.5.1)$$

donde si  $V = \{i_1, i_2, \dots, i_r\} \in \pi$  tal que  $i_1 < i_2 < \dots < i_r$ , entonces

$$\rho_{|V|}(a_1, \dots, a_n|V) = \rho_r(a_{i_1}, a_{i_2}, \dots, a_{i_r}),$$

para todo  $a_1, \dots, a_n \in \mathcal{A}$ . A la familia  $\{\rho_\pi \mid n \in \mathbb{N}, \pi \in \text{NC}(n)\}$  le llamaremos la *familia multiplicativa de funcionales en NC determinadas por la sucesión*  $\{\rho_n\}_{n \geq 1}$ . Esta familia es de hecho una extensión, pues si  $\pi = 1_n$ , entonces  $\rho_{1_n} = \rho_n$ .

En general, si una familia de funcionales multilineales  $\{\rho_\pi \mid n \in \mathbb{N}, \pi \in \text{NC}(n)\}$  proviene de una sucesión  $\{\rho_n\}_{n \geq 1}$  como se describió anteriormente, decimos que la familia es *multiplicativa*.

Como un ejemplo de la notación anterior, si consideramos

$$\pi = \{\{1, 10\}, \{2, 5, 9\}, \{3, 4\}, \{6\}, \{7, 8\}\} \in \text{NC}(10),$$

entonces

$$\rho_\pi(a_1, \dots, a_{10}) = \rho_2(a_1, a_{10})\rho_3(a_2, a_5, a_9)\rho_2(a_3, a_4)\rho_1(a_6)\rho_2(a_7, a_8).$$

**Notación 1.5.2.** Dado un espacio de probabilidad no conmutativo  $(\mathcal{A}, \varphi)$ , podemos asociar de manera canónica una sucesión de funcionales multilineales  $\{\varphi_n\}_{n \geq 1}$  como en la Notación 1.5.1. Para ello, consideremos la aplicación “multiplicación”

$$\begin{aligned} \text{Mult}_n : \quad \mathcal{A}^n &\rightarrow \mathcal{A} \\ (a_1, \dots, a_n) &\mapsto a_1 \cdots a_n, \end{aligned}$$

y definimos  $\varphi_n : \mathcal{A}^n \rightarrow \mathbb{C}$  como  $\varphi_n = \varphi \circ \text{Mult}_n$ , para todo  $n \geq 1$ . Posteriormente, extendemos a la correspondiente familia multiplicativa de funcionales en NC,  $\{\varphi_\pi\}$ . En virtud de la inversión de Möbius, podemos definir los cumulantes libres como sigue:

**Definición 1.5.3.** Sea  $(\mathcal{A}, \varphi)$  un espacio de probabilidad no conmutativo. Los correspondientes *funcionales cumulantes libres*  $\{\kappa_\pi \mid n \in \mathbb{N}, \pi \in \text{NC}(n)\}$  son funcionales multilineales

$\kappa_\pi$ , con  $n \geq 1$  y  $\pi \in \text{NC}(n)$

$$\kappa_\pi : \begin{array}{ccc} \mathcal{A}^n & \rightarrow & \mathbb{C} \\ (a_1, \dots, a_n) & \mapsto & \kappa_\pi(a_1, \dots, a_n) \end{array},$$

definidos por la fórmula

$$\kappa_\pi(a_1, \dots, a_n) = \sum_{\substack{\sigma \in \text{NC}(n) \\ \sigma \leq \pi}} \varphi_\sigma(a_1, \dots, a_n) \mu(\sigma, \pi), \quad (1.5.2)$$

para todo  $a_1, \dots, a_n \in \mathcal{A}$ , donde  $\mu$  denota a la función de Möbius en  $\text{NC}(n)$ .

Denotemos por  $\kappa_n := \kappa_{1_n}$ , para cada  $n \geq 1$ . A los cumulantes libres también se les conoce como *cumulantes que no se cruzan*. Usando la teoría de inversión de Möbius y familias multiplicativas (Proposición 1.4.26), obtenemos fácilmente el siguiente resultado.

**Proposición 1.5.4.** *Sea  $(\mathcal{A}, \varphi)$  un espacio de probabilidad no conmutativo y consideremos  $\{\kappa_\pi \mid n \in \mathbb{N}, \pi \in \text{NC}(n)\}$  los cumulantes libres de  $(\mathcal{A}, \varphi)$ .*

1. *Los funcionales cumulantes libres forman una familia multiplicativa de funcionales, es decir, tenemos que*

$$\kappa_\pi(a_1, \dots, a_n) = \prod_{V \in \pi} \kappa_{|V|}(a_1, \dots, a_n|V). \quad (1.5.3)$$

para todo  $n \geq 1$ ,  $\pi \in \text{NC}(n)$  y  $a_1, \dots, a_n \in V$ .

2. *La Definición 1.5.3 es equivalente a que  $\{\kappa_\pi \mid n \in \mathbb{N}, \pi \in \text{NC}(n)\}$  es una familia multiplicativa de funciones y que para todo  $n \in \mathbb{N}$  y  $a_1, \dots, a_n \in \mathcal{A}$  se satisfaga la ecuación*

$$\kappa_n(a_1, \dots, a_n) = \sum_{\sigma \in \text{NC}(n)} \varphi_\sigma(a_1, \dots, a_n) \mu(\sigma, 1_n). \quad (1.5.4)$$

3. *La Definición 1.5.3 es equivalente a que  $\{\kappa_\pi \mid n \in \mathbb{N}, \pi \in \text{NC}(n)\}$  es una familia multiplicativa de funciones y que para todo  $n \in \mathbb{N}$  y  $a_1, \dots, a_n \in \mathcal{A}$  se satisfaga la ecuación*

$$\varphi_n(a_1, \dots, a_n) = \sum_{\sigma \in \text{NC}(n)} \kappa_\sigma(a_1, \dots, a_n). \quad (1.5.5)$$

Las Ecuaciones (1.5.4) y (1.5.5) serán llamadas *Fórmulas de momentos - cumulantes*.

**Ejemplo 1.5.5.** Veamos algunas fórmulas explícitas para  $\kappa_n$ , con  $n = 1, 2, 3$ . Si  $n = 1$ , claramente tenemos que

$$\kappa_1 = \varphi(a_1).$$

Para  $n = 2$ , los valores de la función de Möbius en  $\text{NC}(2)$  son  $\mu(0_n, 1_n) = -1$  y  $\mu(1_n, 1_n) = 1$ . De esta manera

$$\kappa_2(a_1, a_2) = \varphi_{\{\{1,2\}\}}(a_1, a_2) - \varphi_{\{\{1\},\{2\}\}}(a_1, a_2) = \varphi(a_1 a_2) - \varphi(a_1) \varphi(a_2).$$

De manera análoga, para  $n = 3$  la respectiva fórmula es

$$\kappa_3(a_1, a_2, a_3) = \varphi(a_1 a_2 a_3) - \varphi(a_1)\varphi(a_2 a_3) - \varphi(a_1 a_2)\varphi(a_3) - \varphi(a_1 a_3)\varphi(a_2) - 2\varphi(a_1)\varphi(a_2)\varphi(a_3).$$

Consideremos un espacio de probabilidad no conmutativo  $(\mathcal{A}, \varphi)$  y sus respectivos funcionales cumulantes libres  $\{\kappa_n\}_{n \geq 1}$ . Como los cumulantes son funcionales lineales, su comportamiento con respecto a la estructura de grupo abeliano de  $\mathcal{A}$  es clara. Veamos qué es lo que se puede decir para la estructura multiplicativa del álgebra.

La principal propiedad de la multiplicación en  $\mathcal{A}$  es la asociatividad. Para el caso de los funcionales multilineales asociados a  $\varphi$ , la asociatividad implica que no es importante “dónde se colocan las comas”, por ejemplo

$$\varphi_2(a_1 a_2, a_3) = \varphi((a_1 a_2) a_3) = \varphi(a_1 (a_2 a_3)) = \varphi_2(a_1, a_2 a_3),$$

pero en general tenemos que  $\kappa_2(a_1 a_2, a_3) \neq \kappa_2(a_1, a_2 a_3)$ . Sin embargo, resulta que hay una fórmula que nos dice cómo trabajar con cumulantes cuyos argumentos son productos de elementos de  $\mathcal{A}$ . Más precisamente, supongamos que tenemos  $\tau \in \text{NC}(m)$  y además, estamos interesados en

$$\kappa_\tau(a_1 \cdots a_{i(1)}, a_{i(1)+1} \cdots a_{i(2)}, \dots, a_{i(m-1)+1} \cdots a_{i(m)})$$

donde  $1 \leq i(1) < i(2) < \cdots < i(m) =: n$ ; resulta que podemos expresar el cumulante anterior en términos de cumulantes  $\kappa_\pi(a_1, \dots, a_n)$  con  $\pi \in \text{NC}(n)$ . Para realizar lo anterior, veamos cómo encajar  $\text{NC}(m)$  dentro de  $\text{NC}(n)$  de una manera efectiva.

**Notación 1.5.6.** Sean  $n, m \in \mathbb{N}$  tales que  $m < n$ , y fijemos una sucesión de enteros

$$i(0) := 0 < i(1) < i(2) < \cdots < i(m) =: n.$$

Definimos un encaje  $\iota : \text{NC}(m) \rightarrow \text{NC}(n)$ ,  $\tau \mapsto \sigma$  como sigue:  $\sigma$  será la partición obtenida de  $\tau$  donde cada  $j \in \{1, \dots, m\}$  es reemplazado por  $\{i(j-1) + 1, \dots, i(j)\} \subset \{1, \dots, n\}$ . Por ejemplo, si consideramos  $n = 6, m = 3, i(1) = 1, i(2) = 4, i(3) = 6$  y la partición  $\tau = \{\{1, 3\}, \{2\}\} \in \text{NC}(3)$ , entonces  $\sigma = \{\{1, 5, 6\}, \{2, 3, 4\}\} \in \text{NC}(6)$ .

Esta aplicación es inyectiva, y satisface que  $1_m \mapsto 1_n$  y

$$0_m \mapsto \iota(0_m) = \{\{1, \dots, i(1)\}, \{i(1) + 1, \dots, i(2)\}, \dots, \{i(m-1) + 1, \dots, i(m)\}\}.$$

Además, la aplicación  $\iota$  preserva orden, y por lo tanto

$$\iota(\text{NC}(m)) = [\iota(0_m), 1_n] \subset \text{NC}(n).$$

Dicho de otra manera,  $\iota$  es un isomorfismo de retículas entre  $\text{NC}(m)$  y  $[\iota(0_m), 1_n] \subset \text{NC}(n)$ . Esto en particular implica que si  $\pi, \sigma \in \text{NC}(m)$ , entonces  $\mu_m(\sigma, \pi) = \mu_n(\iota(\sigma), \iota(\pi))$ , donde  $\mu_k$  denota la función de Möbius en  $\text{NC}(k)$ .

**Teorema 1.5.7** (Fórmula de productos como argumentos). *Sea  $(\mathcal{A}, \varphi)$  un espacio de probabilidad no conmutativo, y consideremos  $\{\kappa_\pi \mid n \geq 1, \pi \in \text{NC}(n)\}$  los correspondientes cumulantes libres. Consideremos  $m, n \in \mathbb{N}$  y una sucesión de enteros  $1 \leq i(1) < i(2) <$*

$\dots < i(m) = n$ , junto con el encaje  $\iota : \text{NC}(m) \rightarrow \text{NC}(n)$  definido en la Notación 1.5.6. Entonces, para  $a_1, \dots, a_n \in \mathcal{A}$  y  $\tau \in \text{NC}(m)$  se satisface la siguiente ecuación:

$$\kappa_\tau(a_1 \cdots a_{i(1)}, a_{i(1)+1} \cdots a_{i(2)}, \dots, a_{i(m-1)+1} \cdots a_{i(m)}) = \sum_{\substack{\pi \in \text{NC}(n) \\ \pi \vee \iota(0_m) = \iota(\tau)}} \kappa_\pi(a_1, \dots, a_n). \quad (1.5.6)$$

En particular, para  $\tau = 1_m$  tenemos:

$$\kappa_m(a_1 \cdots a_{i(1)}, a_{i(1)+1} \cdots a_{i(2)}, \dots, a_{i(m-1)+1} \cdots a_{i(m)}) = \sum_{\substack{\pi \in \text{NC}(n) \\ \pi \vee \iota(0_m) = 1_n}} \kappa_\pi(a_1, \dots, a_n). \quad (1.5.7)$$

*Demostración.* Denotemos por  $A_j := a_{i(j-1)+1} \cdots a_{i(j)}$ , para  $j \in \{1, \dots, m\}$ , donde  $i(0) = 0$ . Por las propiedades del encaje  $\iota$  y la fórmula de momentos - cumulantes tenemos

$$\begin{aligned} \kappa_\tau(A_1, \dots, A_m) &= \sum_{\substack{\pi \in \text{NC}(m) \\ \pi \leq \tau}} \varphi_\pi(A_1, \dots, A_m) \mu_m(\pi, \tau) \\ &= \sum_{\substack{\pi \in \text{NC}(m) \\ \pi \leq \tau}} \varphi_{\iota(\pi)}(a_1, \dots, a_n) \mu_n(\iota(\pi), \iota(\tau)) \\ &= \sum_{\substack{\sigma \in \text{NC}(n) \\ \iota(0_m) \leq \sigma \leq \iota(\tau)}} \varphi_\sigma(a_1, \dots, a_n) \mu_m(\pi, \tau) \\ &= \sum_{\substack{\pi \in \text{NC}(n) \\ \pi \vee \iota(0_m) = \iota(\tau)}} \kappa_\pi(a_1, \dots, a_n), \end{aligned}$$

donde en la última igualdad aplicamos la versión parcial de la Fórmula de inversión de Möbius enunciada en la Proposición 1.4.20.  $\blacksquare$

**Observación 1.5.8.** Un caso particular importante del teorema anterior es cuando la imagen de  $\tau$  es  $\iota(\tau) = 1_n$ . Si  $\sigma \in \text{NC}(n)$  es una partición cuyos bloques son todos intervalos, la condición  $\pi \vee \sigma = 1_n$  equivale a que para cualesquiera dos bloques  $V$  y  $W$  de  $\sigma$ , podemos encontrar una cadena de puntos  $p_1, \dots, p_r$  tales que  $p_1 \in V$ ,  $p_r \in W$ , y que alternadamente los puntos están en el mismo bloque de  $\pi$  o  $\sigma$ , por ejemplo

$$V \ni p_1 \sim_\pi p_2 \sim_\sigma p_3 \sim_\pi \cdots \sim_\sigma p_{r-1} \sim_\pi p_r \in W.$$

A continuación enunciaremos el teorema más importante de esta sección, el cual nos dice que la independencia libre puede ser descrita fácilmente en términos de cumulantes. La demostración de este teorema fundamental puede ser consultada en el Capítulo 11 de [26].

**Teorema 1.5.9.** Sea  $(\mathcal{A}, \varphi)$  un espacio de probabilidad no conmutativo, y sean  $\{\kappa_n\}_{n \geq 1}$  los correspondientes funcionales cumulantes libres. Consideremos  $\{\mathcal{A}_i\}_{i \in I}$  subálgebras con unidad de  $\mathcal{A}$ . Los siguientes enunciados son equivalentes.

1.  $\{\mathcal{A}_i\}_{i \in I}$  son libres.

2. Para todo  $n \geq 2$  y para todo  $a_j \in \mathcal{A}_{i(j)}$ , con  $i(j) \in I$  para  $j = 1, \dots, n$ , tenemos que  $\kappa_n(a_1, \dots, a_n) = 0$  siempre que existan  $1 \leq l < k \leq n$  tales que  $i(l) \neq i(k)$ .

**Definición 1.5.10.** Consideremos un espacio de probabilidad no conmutativo  $(\mathcal{A}, \varphi)$  con respectivos funcionales cumulantes libres  $\{\kappa_n\}_{n \geq 1}$ . Decimos que una colección de subálgebras con unidad de  $\mathcal{A}$ ,  $\{\mathcal{A}_i\}_{i \in I}$  satisface la *condición de cumulantes mixtos que se anulan* si satisface la Condición 2 del Teorema 1.5.9.

Usualmente estamos interesados en saber si una colección de variables aleatorias en un espacio de probabilidad no conmutativo son libres. El Teorema 1.5.9 indica que a fin de verificar la independencia libre, debemos que verificar la condición de cumulantes mixtos que se anulan se satisface en las subálgebras con unidad generadas por las variables aleatorias en cuestión. Sin embargo, resulta que verificar la condición de cumulantes mixtos que se anulan de las subálgebras generadas es equivalente a simplemente verificar la misma condición pero solamente en los cumulantes valuados en tales variables aleatorias.

**Notación 1.5.11.** Sea  $(\mathcal{A}, \varphi)$  un espacio de probabilidad no conmutativo, con correspondientes funcionales cumulantes libres  $\{\kappa_n\}_{n \geq 1}$ , y consideremos una familia de variables aleatorias no conmutativas  $\{a_i\}_{i \in I} \subset \mathcal{A}$ .

- Al conjunto de expresiones de la forma  $\kappa_n(a_{i(1)}, \dots, a_{i(n)})$ , donde  $n \in \mathbb{N}$  e índices  $i(1), \dots, i(n) \in I$  les llamaremos *cumulantes libres de  $\{a_i\}_{i \in I}$* .
- En el caso de que  $(\mathcal{A}, \varphi)$  sea un  $*$ -espacio de probabilidad no conmutativo, definimos los  *$*$ -cumulantes libres de  $\{a_i\}_{i \in I}$*  son los cumulantes libres de  $\{a_i, a_i^*\}_{i \in I}$ .

**Teorema 1.5.12.** Sea  $(\mathcal{A}, \varphi)$  un espacio de probabilidad no conmutativo, y sean  $\{\kappa_n\}_{n \geq 1}$  los correspondientes funcionales cumulantes libres. Consideremos  $\{a_i\}_{i \in I}$  una familia de variables aleatorias no conmutativas en  $\mathcal{A}$ . Los siguientes enunciados son equivalentes.

1.  $\{a_i\}_{i \in I}$  son libres.
2. Para todo  $n \geq 2$  y para cada  $i(1), \dots, i(n) \in I$ , tenemos que  $\kappa_n(a_{i(1)}, \dots, a_{i(n)}) = 0$  siempre que existan  $1 \leq l < k \leq n$  tales que  $i(l) \neq i(k)$ .

## 1.5.2. Cumulantes Libres y Convolución Libre Aditiva

En lo siguiente pongamos nuestra atención en entender la suma de variables aleatorias libres. En este caso, los cumulantes proveen una manera efectiva de calcular la convolución libre aditiva. Si  $a$  es una variable aleatoria, denotamos

$$\kappa_n(a) = \kappa_n(a, a, \dots, a),$$

y a los números complejos  $\{\kappa_n(a)\}_{n \geq 1}$  los llamaremos *cumulantes libres de  $a$* . Claramente los cumulantes libres poseen la misma información que los momentos de  $a$ , pero éstos se comportan mucho mejor con respecto a sumas de variables aleatorias libres. De hecho, tenemos la siguiente proposición, que se sigue directamente del Teorema 1.5.9 y de la multilinealidad de los funcionales cumulantes.

**Proposición 1.5.13.** Sean  $a$  y  $b$  variables aleatorias libres en un espacio de probabilidad no conmutativo  $(\mathcal{A}, \varphi)$ , con respectivos funcionales cumulantes  $\{\kappa_n\}_{n \geq 1}$ . Se cumple entonces que

$$\kappa_n(a + b) = \kappa_n(a) + \kappa_n(b), \quad \forall n \geq 1. \quad (1.5.8)$$

Si  $a$  es una variable aleatoria autoadjunta en  $(\mathcal{A}, \varphi)$ , denotamos los momentos de  $a$  como  $m_n(a) = \varphi(a^n)$ , para todo  $n \geq 1$ . De la fórmula de momentos - cumulantes tenemos la expresión

$$m_n(a) = \sum_{\pi \in \text{NC}(n)} \kappa_\pi(a),$$

donde para  $\pi = \{V_1, \dots, V_r\} \in \text{NC}(n)$ , definimos  $\kappa_\pi(a) = \kappa_{|V_1|}(a) \cdots \kappa_{|V_r|}(a)$ . La ecuación anterior nos da una manera de obtener los cumulantes a partir de los momentos. Sin embargo, como queremos trabajar con medidas de probabilidad, será mejor una descripción analítica de la relación entre los momentos y cumulantes.

Recordemos que si  $\mu$  es una medida de probabilidad con soporte compacto en  $\mathbb{R}$ , entonces su transformada de Cauchy tiene expansión en series de potencia como

$$G_\mu(z) = \sum_{n=0}^{\infty} \frac{m_n(\mu)}{z^{n+1}}.$$

Si consideramos la *serie de momentos de  $\mu$* ,  $M_\mu(z) = \sum_{n=0}^{\infty} m_n(\mu)z^n$ , entonces tenemos la relación

$$G_\mu(z) = \frac{1}{z} M_\mu(1/z).$$

La herramienta que usaremos para relacionar la transformada de Cauchy con los cumulantes libres es la *transformada  $R$* .

**Definición 1.5.14.** Sea  $\mu$  una medida con soporte compacto en  $\mathbb{R}$  y  $a$  una variable aleatoria no conmutativa autoadjunta con distribución  $\mu$ . Si  $\{\kappa_n(\mu)\}_{n \geq 1}$  denotan los cumulantes de  $a$ , definimos la *transformada  $R$  de  $\mu$*  como la serie formal de potencias

$$R_\mu(z) = \sum_{n=0}^{\infty} \kappa_{n+1}(\mu)z^n. \quad (1.5.9)$$

Claramente, la definición de  $R_\mu$  no depende del espacio de probabilidad no conmutativo en el cual yace  $a$ . Por consiguiente, en efecto podemos hablar de la transformada  $R$  de  $\mu$  en vez de  $a$ .

**Teorema 1.5.15.** Sean  $\mu$  y  $\nu$  dos medidas de probabilidad en  $\mathbb{R}$  con soporte compacto.

1. Si  $G_\mu(z)$  denota a la transformada de Cauchy de  $\mu$ , y  $R_\mu(z)$  denota a la transformada  $R$  de  $\mu$ , entonces

$$G_\mu(R_\mu(z) + 1/z) = z. \quad (1.5.10)$$

2. Si  $R_\mu(z)$  denota a la transformada  $R$  de  $\mu$ , y  $R_\nu(z)$  denota a la transformada  $R$  de  $\nu$ , entonces

$$R_{\mu \boxplus \nu}(z) = R_\mu(z) + R_\nu(z). \quad (1.5.11)$$

El teorema anterior indica que la transformada  $R$  linealiza la convolución libre aditiva. Además, dadas dos medidas de probabilidad en  $\mathbb{R}$  con soporte compacto,  $\mu$  y  $\nu$ , nos da una receta para calcular  $\mu \boxplus \nu$  analíticamente de la siguiente manera:

1. Calcular las transformadas  $G_\mu$  y  $G_\nu$  y usar (1.5.10) para calcular  $R_\mu$  y  $R_\nu$ .
2. Usar (1.5.11) para calcular  $R_{\mu \boxplus \nu}$ , y usar nuevamente (1.5.10) para calcular  $G_{\mu \boxplus \nu}$ .
3. Usar la fórmula de inversión de Stieltjes para calcular  $\mu \boxplus \nu$  a partir de  $G_{\mu \boxplus \nu}$ .

Con la transformada  $R$  podemos dar una prueba del análogo del Teorema de Límite Central, pero ahora para el caso de independencia libre. Primero introduzcamos un tipo de variable aleatoria la cual tiene un papel muy importante en la teoría de probabilidad libre.

**Definición 1.5.16.** Sea  $(\mathcal{A}, \varphi)$  un  $*$ -espacio de probabilidad no conmutativo,  $x \in \mathcal{A}$  una variable aleatoria autoadjunta y  $r$  un número positivo. Decimos que  $x$  es un *elemento semicircular de radio  $r$*  si sus momentos están dados por:

$$\varphi(x^n) = \begin{cases} \left(\frac{r}{2}\right)^{2k} C_k & \text{si } n = 2k, \\ 0 & \text{si } n \text{ es impar.} \end{cases} \quad (1.5.12)$$

Si  $r = 2$ , decimos simplemente que  $x$  es un *elemento semicircular estándar*.

Si definimos la *varianza* de  $x$  como  $\text{Var}(x) = \varphi(x^2) - \varphi(x)^2$ , decir que  $x$  es un elemento semicircular de radio  $r$  es equivalente a decir que  $x$  es un elemento semicircular de varianza  $r^2/4$ .

**Observación 1.5.17.** Consideremos un elemento semicircular  $x$  de radio  $r$  en un  $*$ -espacio de probabilidad no conmutativo  $(\mathcal{A}, \varphi)$ . Dados los momentos de  $x$ , podemos calcular su transformada de Cauchy vía la expansión en series de potencias alrededor de infinito. De esta manera podemos usar la fórmula de inversión de Stieltjes a fin de calcular la distribución analítica de  $x$ , la cual resulta ser la medida de probabilidad en el intervalo  $[-r, r]$  cuya densidad está dada por

$$d\mu(t) = \frac{2}{\pi r^2} \sqrt{r^2 - t^2}. \quad (1.5.13)$$

Recordemos que el Teorema de Límite Central en el caso de probabilidad clásica indica la convergencia débil de ciertos promedios de medidas a la distribución normal estándar. De esta manera, para hablar de un Teorema de Límite Central para el caso de independencia libre, debemos de generalizar la noción de convergencia en distribución para el caso de espacios de probabilidad no conmutativos.

**Definición 1.5.18.** Sean  $\{(\mathcal{A}_N, \varphi_N)\}_{N \in \mathbb{N}}$  y  $(\mathcal{A}, \varphi)$  espacios de probabilidad no conmutativos. Para un conjunto de índices  $I$ , consideremos variables aleatorias  $a_N^{(i)} \in \mathcal{A}_N$  y  $a^{(i)} \in \mathcal{A}$ , para cada  $i \in I, n \in \mathbb{N}$ . Decimos que la familia  $\{a_N^{(i)}\}_{i \in I}$  converge en distribución a  $\{a^{(i)}\}_{i \in I}$  si para todo  $n \in \mathbb{N}$  y  $i(1), \dots, i(n) \in I$ , tenemos

$$\lim_{N \rightarrow \infty} \varphi_N \left( a_N^{i(1)} \cdots a_N^{i(n)} \right) = \varphi \left( a^{i(1)} \cdots a^{i(n)} \right).$$



Si  $\{a_N^{(i)}\}_{i \in I}$  converge en distribución a  $\{a_{(i)}\}_{i \in I}$ , lo denotaremos por

$$\{a_N^{(i)}\}_{i \in I} \xrightarrow{d} \{a_{(i)}\}_{i \in I}.$$

A continuación enunciamos la versión libre del Teorema del Límite Central, el cuál es fácilmente demostrable con la maquinaria de cumulantes libres.

**Teorema 1.5.19** (Teorema de Límite Central Libre). *Sea  $(\mathcal{A}, \varphi)$  un  $*$ -espacio de probabilidad no conmutativo, y  $a_1, a_2, \dots \in \mathcal{A}$  una sucesión de variables aleatorias autoadjuntas, libres y con la misma distribución. Supongamos que para todo  $i \in \mathbb{N}$ ,  $\varphi(a_i) = 0$ , y denotemos a la varianza común de las variables aleatorias  $a_r$  por  $\sigma^2 = \varphi(a_r^2)$ . Entonces*

$$\frac{a_1 + \dots + a_N}{\sqrt{N}} \xrightarrow{d} s, \quad (1.5.14)$$

donde  $s$  es in elemento semicircular de varianza  $\sigma^2$ .

*Demostración.* De la fórmula de momentos - cumulantes, los cumulantes libres los podemos pensar como polinomios en los momentos, y los momentos como polinomios en los cumulantes libres. Por consiguiente, convergencia de momentos es equivalente a convergencia de cumulantes. De esta manera, demostraremos que

$$R_{(a_1 + \dots + a_N)/\sqrt{N}}(z) \rightarrow R_s(z) = \sigma^2 z.$$

En efecto, por la multilinealidad de los cumulantes libres y del Teorema 1.5.15 tenemos

$$\begin{aligned} R_{(a_1 + \dots + a_N)/\sqrt{N}}(z) &= \frac{1}{\sqrt{N}} \cdot R_{a_1 + \dots + a_N} \left( \frac{z}{\sqrt{N}} \right) \\ &= \sqrt{N} \cdot R_{a_1} \left( \frac{z}{\sqrt{N}} \right) \\ &= \sqrt{N} \cdot \left( 0 + \sigma^2 \frac{z}{\sqrt{N}} + \kappa_3(a) \frac{z^2}{N} + \dots \right) \\ &\rightarrow \sigma^2 z. \end{aligned}$$

Luego, el único cumulante no cero de  $s$  es  $\kappa_2(s) = \sigma^2$ . Sustituyendo en la fórmula de momentos - cumulantes, si  $n$  es impar entonces  $m_n(s) = 0$ , mientras que si  $n = 2k$  entonces

$$m_n(s) = \sum_{\pi \in \text{NC}(n)} \kappa_\pi(s) = \sum_{\pi \in \text{NC}_2(2k)} (\sigma^2)^k = \sigma^{2k} \cdot C_k.$$

Como los momentos de  $s$  corresponden a los momentos de un elemento semicircular de varianza  $\sigma^2$ , concluimos que  $\frac{a_1 + \dots + a_N}{\sqrt{N}} \xrightarrow{d} s$ . ■

Como otro ejemplo de convergencia en distribución, enunciemos otro teorema límite en probabilidad libre.

**Proposición 1.5.20** (Teorema Límite Poisson Libre). *Sea  $\lambda \geq 0$  y  $\alpha \in \mathbb{R}$ . Entonces, el límite en distribución para  $N \rightarrow \infty$  de*

$$\left( \left( 1 - \frac{\lambda}{N} \right) \delta_0 + \frac{\lambda}{N} \delta_\alpha \right)^{\boxplus N}$$

posee cumulantes libres  $\{\kappa_n\}_{n \geq 1}$  dados por

$$\kappa_n = \lambda \alpha^n, \quad n \geq 1.$$

La distribución límite es llamada distribución Poisson libre de tasa  $\lambda$  y tamaño de salto  $\alpha$ .

### 1.5.3. Productos de Variables Aleatorias Libres

Para finalizar este capítulo, abordemos una cuestión que no hemos considerado hasta el momento, la cual refiere a encontrar la distribución del producto  $ab$  si  $a$  y  $b$  son variables aleatorias libres. La ventaja en el caso aditivo, es que si  $a$  y  $b$  son autoadjuntas en un  $C^*$ -espacio  $(\mathcal{A}, \varphi)$ , entonces  $a + b$  es autoadjunta. Sin embargo, no necesariamente sucede que  $ab$  es autoadjunta, y por lo tanto los momentos de  $ab$  no necesariamente provienen de los momentos de una medida de probabilidad. Una manera de solucionar lo anterior, es que si existe  $\sqrt{a}$  y  $\varphi$  es traza, podemos considerar la variable autoadjunta  $\sqrt{ab}\sqrt{a}$  pues

$$\varphi((\sqrt{ab}\sqrt{a})^n) = \varphi(\sqrt{ab}(ab)^{n-1}\sqrt{a}) = \varphi((ab)^n).$$

Como en el caso aditivo, dadas dos medidas de probabilidad  $\mu$  y  $\nu$ , siempre podemos encontrar elementos  $a, b$  libres en un  $C^*$ -espacio  $(\mathcal{A}, \varphi)$  tales que  $\sqrt{a}$  y  $\sqrt{b}$  existen y  $a$  y  $b$  tienen distribuciones  $\mu$  y  $\nu$ , respectivamente. A un elemento  $x$  en un  $C^*$ -espacio tal que  $\sqrt{x}$  existe, le llamaremos *positivo*.

**Definición 1.5.21.** Sean  $\mu$  y  $\nu$  medidas de probabilidad con soporte compacto en los reales no negativos  $\mathbb{R}_+ = [0, \infty)$ . La *convolución multiplicativa libre*  $\mu \boxtimes \nu$  está definida como la distribución analítica de  $\sqrt{ab}\sqrt{a}$ , donde  $a$  y  $b$  son elementos positivos en algún  $C^*$ -espacio tal que  $a$  y  $b$  son libres, y  $a$  y  $b$  tienen distribuciones analíticas  $\mu$  y  $\nu$  respectivamente.

**Observación 1.5.22.** En la definición de convolución multiplicativa libre no importa la elección específica de  $a$  y  $b$  ni del  $C^*$ -espacio; lo único que importa es que los momentos  $\varphi(a^n)$  y  $\varphi(b^m)$  sean los momentos de  $\mu$  y  $\nu$  respectivamente. Por consiguiente,  $\mu \boxtimes \nu$  es únicamente determinada y es una medida con soporte compacto en  $\mathbb{R}_+$ . En particular tenemos que la convolución multiplicativa es asociativa. De esta manera, podemos pensar que  $\boxtimes$  es una operación asociativa en el conjunto de medidas de probabilidad con soporte compacto en  $\mathbb{R}_+$ .

Como en el caso aditivo, nos gustaría encontrar  $\mu \boxtimes \nu$  a partir de  $\mu$  y  $\nu$ . Una manera analítica de tratar este problema es vía la *transformada  $S$* . Sin embargo, para nuestros intereses solamente discutiremos la aproximación combinatoria a este problema. El lector interesado en la transformada  $S$ , puede consultar el Capítulo 18 libro de Nica y Speicher [26] para el caso de medidas con soporte compacto y media no cero, el artículo de Raj-Rao

y Speicher [29] para el caso de soporte compacto y media cero, y el artículo de Pérez-Abreu y Arizmendi [4] para el caso de medidas simétricas con soporte no acotado.

Con los cumulantes podemos dar una respuesta combinatoria al problema de la distribución del producto de variables aleatorias libres vía el siguiente teorema, cuya demostración es un elegante uso de la condición de cumulantes mixtos que se anulan, la fórmula de productos como argumentos y una caracterización del complemento de Kreweras de una partición  $\pi \in \text{NC}(n)$ . La demostración se puede recuperar de la prueba de la Proposición 4.4.2.

**Teorema 1.5.23.** *Sea  $(\mathcal{A}, \varphi)$  un espacio de probabilidad no conmutativo y consideremos variables aleatorias  $a_1, \dots, a_n, b_1, \dots, b_n \in \mathcal{A}$  tales que  $\{a_1, \dots, a_n\}$  y  $\{b_1, \dots, b_n\}$  son libres. Entonces*

$$\varphi(a_1 b_1 a_2 b_2 \cdots a_n b_n) = \sum_{\pi \in \text{NC}(n)} \kappa_{\pi}(a_1, a_2, \dots, a_n) \cdot \varphi_{\text{Kr}(\pi)}(b_1, b_2, \dots, b_n) \quad (1.5.15)$$

y

$$\kappa_n(a_1 b_1, a_2 b_2, \dots, a_n b_n) = \sum_{\pi \in \text{NC}(n)} \kappa_{\pi}(a_1, a_2, \dots, a_n) \cdot \kappa_{\text{Kr}(\pi)}(b_1, b_2, \dots, b_n) \quad (1.5.16)$$



## Capítulo 2

# Probabilidad Libre de Tipo $B$

Tal como mencionamos la Observación 1.4.13, las retículas de particiones que no se cruzan  $\text{NC}(n)$  pueden ser obtenidas a través de generalizar el concepto de particiones que no se cruzan para el grupo de reflexión clásico de tipo  $A_n$ , que corresponden a grupos simétricos  $S_n$ . Victor Reiner en [31] introdujo conjuntos de particiones que no se cruzan para los grupos de reflexiones de tipo  $B_n$  y  $D_n$ , los cuales resultaron ser tan bien comportados con respecto a los conjuntos de particiones que no se cruzan originales, en el sentido de que también son retículas con rango, además de obtener algunas fórmulas análogas, por ejemplo, para la cardinalidad del conjunto y la de los subconjuntos con cierto número de bloques.

Por otra parte, en el capítulo anterior pudimos notar que las retículas de particiones que no se cruzan tienen un papel fundamental en la combinatoria de la teoría de probabilidad libre, siendo el teorema estelar la equivalencia entre independencia libre y la condición de cumulantes libres mixtos que se anulan. El objetivo de este capítulo es establecer conexiones entre el marco de teoría de probabilidad libre y las particiones que no se cruzan asociadas al grupo de reflexiones de tipo  $B_n$ , las cuales denotaremos por  $\text{NC}^{(B)}(n)$ .

El plan para establecer una “teoría de probabilidad libre de tipo  $B$ ” a partir de la combinatoria de  $\text{NC}^{(B)}(n)$ , es idear una noción de “cumulantes de tipo  $B$ ”, donde la noción de “independencia libre de tipo  $B$ ” quede caracterizada por la condición de que los cumulantes de tipo  $B$  se anulen. Sin embargo, lo anterior no nos dice en qué clase de “espacio de probabilidad no conmutativo de tipo  $B$ ” están asociados estos nuevos cumulantes. Para ello, usaremos la *convolución caja* (Capítulo 17 de [26]), operación que generalizaremos en el marco de gráficas de Cayley de grupos, lo que permitirá definir una convolución caja de tipo  $B$ . Al ser la convolución caja un puente entre probabilidad libre y gráficas de Cayley para grupos de tipo  $A$ , la convolución caja de tipo  $B$  resultará ser también un puente entre gráficas de Cayley de tipo  $A$  y una noción apropiada de probabilidad libre de tipo  $B$ . Más aún, la convolución caja de tipo  $B$  se podrá pensar como una convolución caja de tipo  $A$  donde los escalares no serán ahora los números complejos, lo que nos permitirá dar una noción natural de espacio de probabilidad no conmutativo de tipo  $B$  y cumulantes libres de tipo  $B$ .

Todo lo descrito anteriormente se desarrolla en las siguientes secciones del presente capítulo, el cual, como mencionamos en la introducción de este trabajo, está basado en el artículo de Biane, Goodman y Nica [11]. En la primera sección exponemos los preliminares

necesarios sobre particiones que no se cruzan de tipo  $B$ . Después, presentamos toda la maquinaria de gráficas de Cayley que usaremos más adelante, la cual particularizaremos para los grupos simétricos e hiperoctaédricos. En la Sección 4 introduciremos la convolución caja para ambos grupos, lo cual nos permitirá definir los cumulantes libres de tipo  $B$ , y finalmente, una noción de independencia libre con respecto a estos cumulantes.

Para efectos de evitar confusión de este capítulo, cuando nos refiramos a objetos de la teoría de probabilidad libre desarrollada en el capítulo anterior, agregaremos el adjetivo “tipo  $A$ ”, para hacer referencia a que provienen de las particiones que no se cruzan asociadas a grupos de reflexiones de tipo  $A$ . En particular, nos referiremos a particiones que no se cruzan de tipo  $A$ , espacios de probabilidad no conmutativos de tipo  $A$ , cumulantes libres de tipo  $A$ , independencia libre de tipo  $A$ , por mencionar algunos objetos. También escribiremos el superíndice  $(A)$  para especificar aún más: por ejemplo,  $\text{NC}^{(A)}(n)$  denotará el conjunto de particiones que no se cruzan en  $n$  elementos;  $\kappa_n^{(A)}$  denotará usualmente al  $n$ -ésimo cumulante libre de un espacio de probabilidad no conmutativo de tipo  $A$   $(\mathcal{A}, \varphi)$ .

## 2.1. Particiones que no se Cruzan de Tipo $B$ .

Para comenzar, introduzcamos el análogo de tipo  $B$  de las retículas de particiones que no se cruzan: para  $n \in \mathbb{N}$ , consideremos el conjunto totalmente ordenado

$$[\pm n] := \{1 < 2 < \dots < n < -1 < -2 < \dots < -n\}.$$

Además, definamos la función *inversión*

$$[\pm n] \ni j \mapsto -j \in [\pm n].$$

**Definición 2.1.1.** Definimos al conjunto  $\text{NC}^{(B)}(n)$  como el subconjunto de  $\text{NC}^{(A)}([\pm n])$  que consiste de todas las particiones que son invariantes bajo la función inversión.

**Observación 2.1.2.** 1. Consideramos una partición  $\pi \in \text{NC}^{(B)}(n)$ . Notemos que sus bloques son de dos tipos: invariantes bajo inversión o no invariantes. Como  $\pi$  es una partición que no se cruza, a lo más hay un bloque invariante bajo inversión, al cual llamaremos *bloque cero*. Por otra parte, si  $X$  es un bloque no invariante bajo inversión y  $X \in \pi$  entonces  $-X = \{-j \mid j \in X\}$  es también un bloque de  $\pi$ , distinto de  $X$ . Así pues, los bloques no invariantes vienen por pares.

2. Es claro que  $\text{NC}^{(B)}(n)$  es una sub-retícula de  $\text{NC}^{(A)}([\pm n]) \cong \text{NC}^{(A)}(2n)$ , donde el orden es el orden de refinamiento en reversa de la Definición 1.4.6. Además,  $\text{NC}^{(B)}(n)$  es cerrado bajo las aplicaciones complemento de Kreweras  $\text{Kr}$  y  $\text{Kr}'$  considerados en  $\text{NC}^{(A)}([\pm n])$ . La restricción de tales aplicaciones a  $\text{NC}^{(B)}(n)$  también son anti-isomorfismos. En particular se satisface la Ecuación (1.4.2):

$$|\pi| + |\text{Kr}(\pi)| = 2n + 1, \quad \forall \pi \in \text{NC}^{(B)}(n) \quad (2.1.1)$$

Como los bloques no invariantes vienen por pares, entonces exactamente una partición de  $\pi$  o  $\text{Kr}(\pi)$  tiene un bloque cero.

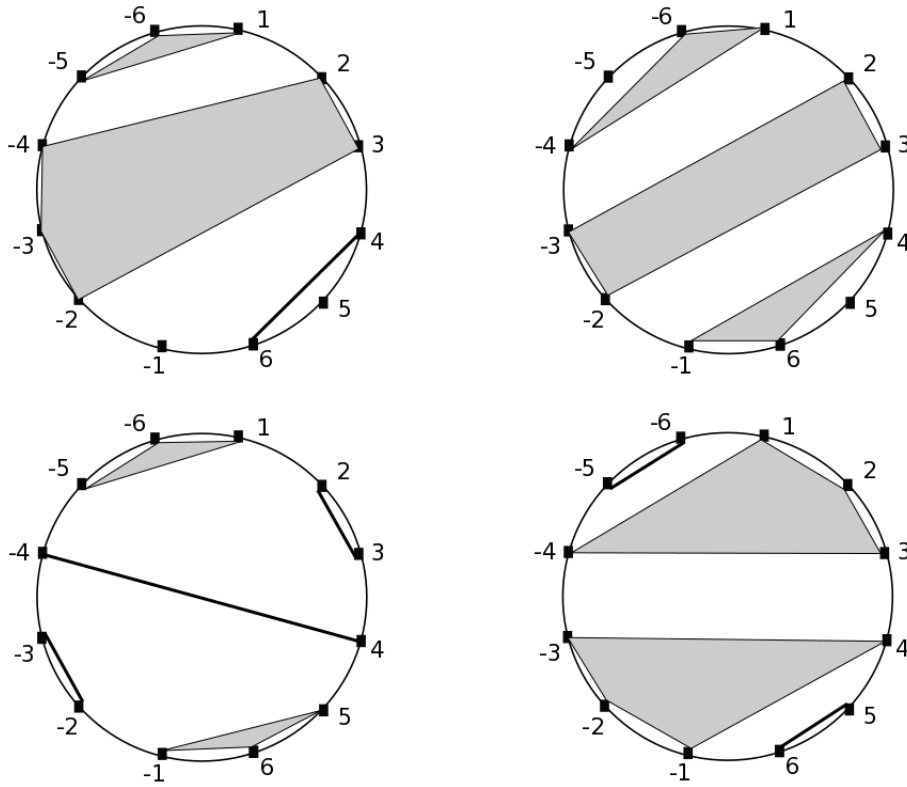


Figura 2.1: Ejemplos de particiones en  $\text{NC}^{(A)}([\pm 6])$ . Solo la primera de ellas no pertenece a  $\text{NC}^{(B)}(6)$ .

La propiedad más importante que discutiremos en esta sección es que las retículas  $\text{NC}^{(B)}(n)$  y  $\text{NC}^{(A)}(n)$  están relacionadas de tal manera que la primera es cubierta de la segunda. Esta propiedad en particular nos permitirá “empujar” sumas sobre  $\text{NC}^{(B)}(n)$  a sumas sobre  $\text{NC}^{(A)}(n)$ . De hecho, la función cubierta anterior surge de manera muy natural al considerar valores absolutos. Más exactamente, para  $n$  entero positivo, consideremos la función *valor absoluto*  $\text{Abs} : [\pm n] \rightarrow [n]$ , la cual está definida como  $j \mapsto |j|$ . Si denotamos  $\text{Abs}(X) = \{\text{Abs}(x) \mid x \in X\}$ , para  $X \subset [\pm n]$ , podemos enunciar la siguiente proposición.

**Proposición 2.1.3.** *Si  $\pi \in \text{NC}^{(B)}(n)$  y  $\pi = \{X_1, \dots, X_r\}$  entonces*

$$p = \{\text{Abs}(X_1), \dots, \text{Abs}(X_r)\} \in \text{NC}^{(A)}(n).$$

La partición  $p$  la llamaremos *valor absoluto de  $\pi$* , y la denotaremos como  $\text{Abs}(\pi)$ .

*Demostración.* Claramente  $p$  es una partición del conjunto  $\{1, \dots, n\}$ . Además

$$a \sim_p b \Leftrightarrow (a \sim_\pi b \text{ y } -a \sim_\pi -b) \text{ ó } (-a \sim_\pi b \text{ y } a \sim_\pi -b).$$

Supongamos que  $a < b < c < d$  en  $\{1, \dots, n\}$ , y además  $a \sim_p c$  y  $b \sim_p d$ . De esta manera ( $a \sim_\pi c$  o  $a \sim_\pi -c$ ), y ( $b \sim_\pi d$  o  $b \sim_\pi -d$ ) en  $[\pm n]$ . Supongamos que  $a \sim_\pi c$ . Si  $b \sim_\pi d$ , como

$\pi$  no se cruza entonces  $b \sim_p c$ . Por otro lado, si  $b \sim_\pi -d$ , como  $a < b < c < -d$  en  $[\pm n]$ , de nuevo  $b \sim_p c$  pues  $\pi$  no se cruza. Finalmente, notemos que el caso  $a \sim_\pi -c$  es análogo. ■

De la Proposición 1.4.3, tenemos que  $|\text{NC}^{(A)}(n)| = \frac{1}{n+1} \binom{2n}{n}$ . Reiner en [31] probó que  $|\text{NC}^{(B)}(n)| = \binom{2n}{n} = (n+1)|\text{NC}^{(A)}(n)|$ . Los hechos anteriores los usaremos para demostrar el teorema más importante de esta sección, el cual enunciamos a continuación.

**Teorema 2.1.4.** *Sea  $n \in \mathbb{N}$ . Entonces, la función  $\text{Abs} : \text{NC}^{(B)}(n) \rightarrow \text{NC}^{(A)}(n)$ ,  $\pi \mapsto \text{Abs}(\pi)$  es una función  $(n+1)$  a 1.*

La demostración se basa en la observación de las cardinalidades de ambos conjuntos y en los siguientes lemas.

**Lema 2.1.5.**  $\text{Abs}(\text{Kr}(\pi)) = \text{Kr}(\text{Abs}(\pi))$ , para todo  $\pi \in \text{NC}^{(B)}(n)$ .

*Demostración.* Fijemos  $\pi \in \text{NC}^{(B)}(n)$ . Por definición de complemento,  $\pi \cup \text{Kr}(\pi)$  es una partición que no se cruza del conjunto

$$J = \{1 < \bar{1} < 2 < \bar{2} < \dots < n < \bar{n} < -1 < \overline{-1} < \dots < -n < \overline{-n}\}.$$

De esta manera,  $\text{Abs}(\pi) \cup \text{Abs}(\text{Kr}(\pi))$  no se cruza en  $\{1 < \bar{1} < \dots < n < \bar{n}\}$ . Sabemos que la partición  $\text{Kr}(\text{Abs}(\pi))$  es la más grande tal que  $\text{Abs}(\pi) \cup \text{Kr}(\text{Abs}(\pi))$  no se cruza, por lo que  $\text{Abs}(\text{Kr}(\pi)) \leq \text{Kr}(\text{Abs}(\pi))$ .

Veamos que ambas particiones tienen el mismo número de bloques, por lo que ambas particiones serán iguales. Sabemos que  $\text{Kr}(\text{Abs}(\pi))$  tiene  $n+1 - |\text{Abs}(\pi)|$  bloques. Como  $|\pi| + |\text{Kr}(\pi)| = 2n+1$ , y además solamente una de las particiones  $\pi$  y  $\text{Kr}(\pi)$  posee un bloque cero, entonces, sin contar el bloque cero, en  $\pi \cup \text{Kr}(\pi)$  hay  $n$  pares de bloques no invariantes, que al aplicar la función valor absoluto se transforman en  $n$  bloques, que junto con el valor absoluto del bloque cero nos dan  $n+1$  bloques. Es decir

$$|\text{Abs}(\text{Kr}(\pi))| = n+1 - |\text{Abs}(\pi)|,$$

que era lo que queríamos demostrar. ■

**Lema 2.1.6.** *Sean  $X, Y, Z \subset [\pm n]$  no vacíos tales que*

1.  $Z = -Z$ ,  $X \cap (-X) = \emptyset$ ,  $Y \cap (-Y) = \emptyset$ .
2.  $Z, X$  y  $-X$  no se cruzan.
3.  $Z, Y$  y  $-Y$  no se cruzan.
4.  $\text{Abs}(X) = \text{Abs}(Y) \subset \{1, \dots, n\}$ .

*Entonces  $X = Y$ , o bien,  $X = -Y$ .*

*Demostración.* Sea  $j = \text{Abs}(X) = \text{Abs}(Y)$ . Reemplazando  $X$  por  $-X$ , o  $Y$  por  $-Y$ , podemos suponer sin pérdida de generalidad que  $j \in X \cap Y$ . Veremos entonces que  $X = Y$ .

Hagamos la representación circular de los elementos ordenados de  $[\pm n]$ . En esta representación, cortemos el convexo generado (con frontera) por los puntos de  $Z$ . Si  $Z = 2m$  (ya



que es invariante) y  $m \leq n$ , lo que se realizó en el paso anterior fue una extracción de un  $(2m)$ -ágono. Lo que queda del círculo es la unión de  $2m$  dominios, cada uno acotado por un arco de círculo y un lado del  $(2m)$ -ágono. Notemos que ninguno de estos dominios contiene un par de puntos de la forma  $i$  y  $-i$ , con  $1 \leq i \leq n$ , puesto que ninguna línea que une dos puntos en el mismo dominio interesa al  $(2m)$ -ágono, mientras que la línea que une a  $-i$  y  $i$  sí lo hace.

Luego, consideremos a  $W$  el conjunto de puntos en el domino donde está  $j$ . De acuerdo a la Condición 2,  $X \subseteq W$ , mientras que la Condición 3 implica que  $Y \subseteq W$ . Pero de acuerdo al enunciado final del párrafo anterior, Abs es inyectiva en  $W$ , por lo que concluimos que  $X = Y$ . ■

**Lema 2.1.7.** Sean  $\pi, \rho \in \text{NC}^{(B)}(n)$  tales que  $\text{Abs}(\pi) = \text{Abs}(\rho)$  y además  $\pi$  y  $\rho$  tienen un bloque cero común  $Z$ . Entonces  $\pi = \rho$ .

*Demostración.* Sea  $X$  un bloque no invariante de  $\pi$ . Como  $\text{Abs}(\pi) = \text{Abs}(\rho)$ , existe un bloque no invariante de  $\rho$  tal que  $\text{Abs}(Y) = \text{Abs}(X)$ , y además  $\text{Abs}(Z)$  es disjunto de  $\text{Abs}(Y)$ . De acuerdo al Lema 2.1.6,  $X = Y$ , o bien,  $X = -Y$ . En cualquiera de los casos tenemos que  $\{X, -X\} = \{Y, -Y\}$ , por lo que cada bloque de  $\pi$  es un bloque de  $\rho$ , y viceversa. Así,  $\pi = \rho$ . ■

Finalmente, podemos dar la prueba del Teorema 2.1.4.

*Demostración del Teorema 2.1.4.* Dado que  $|\text{NC}^{(B)}(n)| = (n+1)|\text{NC}^{(A)}(n)|$ , basta demostrar que

$$|\{\pi \in \text{NC}^{(B)}(n) : \text{Abs}(\pi) = p\}| \leq n+1, \quad \forall p \in \text{NC}^{(A)}(n) \quad (2.1.2)$$

Consideremos  $p \in \text{NC}^{(A)}(n)$  y  $q = \text{Kr}(p)$ . Sean  $p = \{A_1, \dots, A_k\}$  y  $q = \{A_{k+1}, \dots, A_{n+1}\}$  los bloques de  $p$  y  $q$ . Si  $\pi \in \text{NC}^{(B)}(n)$  es tal que  $\text{Abs}(\pi) = p$ , por el Lema 2.1.5 tenemos que  $\text{Abs}(\text{Kr}(\pi)) = q$ . Además, también sabemos que exactamente uno de  $\pi$  o  $\text{Kr}(\pi)$  tiene un bloque cero. Si  $\pi$  tiene el bloque cero  $Z$ , entonces  $\text{Abs}(Z) = A_m$  para algún  $1 \leq m \leq k$ ; si  $\text{Kr}(\pi)$  lo tiene y es  $Z$ , entonces  $\text{Abs}(Z) = A_m$  para algún  $k+1 \leq m \leq n+1$ . De esta manera podemos definir una función

$$\Phi : \{\pi \in \text{NC}^{(B)}(n) : \text{Abs}(\pi) = p\} \rightarrow \{1, \dots, n+1\}$$

tal que  $\Phi(\pi) = m$ , como antes descrito.

Por el Lema 2.1.7, la función  $\Phi$  es inyectiva. En efecto, si  $\pi, \rho \in \text{NC}^{(B)}(n)$  son tales que  $\text{Abs}(\pi) = p = \text{Abs}(\rho)$  y  $\Phi(\pi) = m = \Phi(\rho)$ . Cuando  $k \leq m$ , por el Lema 2.1.7 obtenemos  $\pi = \rho$ . En el caso de que  $m \geq k+1$ , el mismo lema aplicado a  $\text{Kr}(\pi)$  y  $\text{Kr}(\rho)$  nos permite concluir que  $\text{Kr}(\pi) = \text{Kr}(\rho)$ , así  $\pi = \rho$ . Por lo tanto  $\Phi$  es inyectiva y se cumple la desigualdad (2.1.2), con lo cual la prueba finaliza. ■

**Observación 2.1.8.** Dado  $\pi \in \text{NC}^{(B)}(n)$ , la prueba anterior nos dice cómo construir una partición  $\pi \in \text{Abs}^{-1}(p) \in \text{NC}^{(A)}(n)$ . Primero escogemos cual bloque de  $p$  o  $\text{Kr}(p)$  será levantado a un bloque cero. Al realizar lo anterior, los bloques de  $\pi$  están completamente determinados pues deben ser los bloques de  $p$  con signo tal que no se crucen con el bloque cero. Por ejemplo, consideremos  $p = \{\{1, 2\}, \{3, 4\}\} \in \text{NC}^{(A)}(4)$  y  $\text{Kr}(p) = \{\{1\}, \{3\}, \{2, 4\}\}$ .

Si  $\{1, 2\} \in p$  será el bloque cero de  $\pi$ , tenemos  $\pi = \{\{1, 2, -1, -2\}, \{3, 4\}, \{-3, -4\}\} \in \text{NC}^{(B)}(4)$  y  $\text{Abs}(\pi) = p$ .

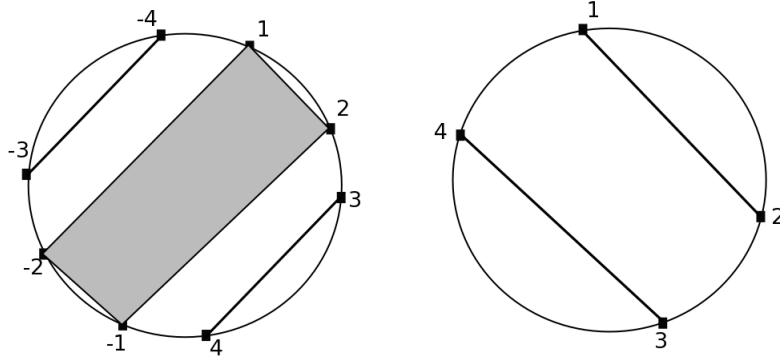


Figura 2.2: Representaciones de  $p = \{\{1, 2\}, \{3, 4\}\}$  y un elemento de  $\text{Abs}^{-1}(p) \in \text{NC}^{(B)}(4)$ .

## 2.2. Gráficas de Cayley

En esta sección expondremos los preliminares necesarios referentes al marco de trabajo de gráficas de Cayley que será de gran utilidad para motivar la definición de cumulantes libres de tipo B. Empecemos con unas definiciones.

**Definición 2.2.1.** Un *grupo marcado* es un par  $(G, T)$  tal que  $G$  es un grupo y  $T$  es un conjunto de generadores de  $G$  que satisface las siguientes propiedades:  $e \notin T$ ,  $x \in T$  implica que  $x^{-1} \in T$ , y  $x \in T$ ,  $c \in G$  implican que  $c^{-1}xc \in T$ .

**Observación 2.2.2.** En un grupo marcado  $(G, T)$  podemos definir una distancia de la siguiente manera. Para  $e \neq a \in G$ , definimos a  $|a|$  como el entero positivo más pequeño  $n$  tal que  $a = x_1 \cdots x_n$ , con  $x_i \in T$  para  $1 \leq i \leq n$ . Definimos también  $|e| = 0$ . De acuerdo a las propiedades de  $T$ , se prueba fácilmente que la función *longitud*  $|\cdot| : G \rightarrow \mathbb{N} \cup \{0\}$  satisface

$$\begin{cases} |ab| \leq |a| + |b| & \forall a, b \in G \\ |a^{-1}| = |a| & \forall a \in G \\ |c^{-1}ac| = |a| & \forall a, c \in G \end{cases} \quad (2.2.1)$$

De esta manera,  $d(a, b) := |a^{-1}b| = |ba^{-1}|$  define una distancia en  $G$  que es invariante bajo traslaciones, es decir  $d(cad, cbd) = d(a, b)$  para todo  $a, b, c, d \in G$ .

Lo más interesante de la distancia anterior, es que podemos definir un orden parcial en un grupo marcado  $(G, T)$ .

**Definición 2.2.3.** Sea  $(G, T)$  un grupo marcado, y consideremos la distancia definida en la Observación 2.2.2. Para  $a, b \in G$ , definimos la relación  $a \leq b$  como sigue:

$$a \leq b \Leftrightarrow d(e, a) + d(a, b) = d(e, b) \quad (2.2.2)$$

La relación (2.2.2) define un orden parcial en un grupo marcado  $(G, T)$ , donde  $e$  es el elemento mínimo.

**Observación 2.2.4.** Un caso interesante es cuando  $[a, b] = \{a, b\}$ ; en este caso, diremos que  $b$  cubre a  $a$ . Directamente de la definición, la condición de que  $b$  cubre a  $a$  es equivalente a que  $a \leq b$  y  $|b| = |a| + 1$ .

**Observación 2.2.5.** Hasta el momento no hemos hablado del por qué el nombre de gráficas. Esto es porque a partir del orden de la Definición 2.2.3, en un grupo marcado  $(G, T)$  podemos construir la *gráfica de Cayley de  $(G, T)$*  como la gráfica cuyos vértices son los elementos de  $G$  y hay una arista en  $\{a, b\} \subset G$  si, y sólo si,  $d(a, b) = 1$ . De esta manera, la distancia y el orden parcial en  $G$  discutidos anteriormente tienen una interpretación natural en el gráfica de Cayley de  $(G, T)$ . Por ejemplo,  $a \leq b$  si, y sólo si,  $a$  está en la geodésica de  $e$  hacia  $b$  en la gráfica de Cayley de  $(G, T)$ .

A continuación veamos dos ejemplos de grupos marcados, los cuales serán de gran utilidad en el trabajo posterior de este capítulo.

**Ejemplo 2.2.6.** Consideremos  $S_n$  el grupo simétrico en los  $n$  elementos  $\{1, 2, \dots, n\}$ ; además, si consideramos a  $T_n$  el conjunto de transposiciones de  $S_n$  (es decir, de las permutaciones de la forma  $(i, j) \in S_n$ ), entonces  $(S_n, T_n)$  es un grupo marcado. Es conocido que para este caso, la función longitud de la Observación 2.2.2 es de la forma

$$|t| = n - (\# \text{órbitas de } t), \quad \forall t \in S_n.$$

Con respecto al orden parcial en  $S_n$  de la Definición 2.2.3 y de acuerdo de la Observación 2.2.4, obtenemos la siguiente caracterización de cuando un elemento cubre a otro:

$$t_2 \text{ cubre a } t_1 \Leftrightarrow \begin{cases} t_2 = t_1 r, \text{ donde } r = (i, j) \in T_n \text{ es tal que} \\ i, j \text{ pertenecen a distintas órbitas de } t_1 \end{cases} \quad (2.2.3)$$

En este caso, el efecto de multiplicar por  $r$  es que las órbitas que contienen a  $i$  y a  $j$  en  $t_1$ , se unen en  $t_2$ .

**Ejemplo 2.2.7.** Si  $n$  es un entero positivo, consideremos a  $W_n$  el grupo hiperoctaédrico de  $2^n n!$  elementos, también conocido como el grupo de Weyl de tipo  $B_n$ . La caracterización de  $W_n$  que usaremos es la de grupo de permutaciones  $\tau$  de  $[\pm n]$  tal que

$$\tau(-i) = -\tau(i), \quad \text{para } 1 \leq i \leq n. \quad (2.2.4)$$

Así  $W_n$  es un subgrupo de  $S_{\pm n}$ . Notemos que un elemento  $\tau \in W_n$ , viéndolo como elemento de  $S_{\pm n}$ , tiene una descomposición como producto de ciclos disjuntos. De acuerdo a (2.2.4),

$\tau$  tiene dos tipos de ciclos: aquellos que son invariantes bajo inversión (multiplicar por  $-1$ ) y aquellos que no; además, los bloques no invariantes vienen en pares.

Si consideramos  $R_n$  al conjunto de permutaciones en  $W_n$  de la forma

$$\begin{cases} (i, -i) & 1 \leq i \leq n \\ (i, j)(-i, -j) & i, j \in [\pm n], |i| \neq |j| \end{cases} \quad (2.2.5)$$

entonces  $(W_n, R_n)$  es un grupo marcado. De manera análoga al ejemplo anterior, la función longitud tiene la forma

$$|\tau| = n - \left( \begin{array}{l} \# \text{de pares de órbitas de } \tau \\ \text{no invariantes bajo inversión} \end{array} \right), \quad \tau \in W_n \quad (2.2.6)$$

Además, como en el caso de los grupos simétricos, también tenemos una caracterización de la propiedad de que un elemento cubra a otro.

**Lema 2.2.8.** Sean  $\tau_1, \tau_2 \in W_n$ . Entonces  $\tau_2$  cubre a  $\tau_1$  si, y sólo si,  $\rho = \tau_1^{-1}\tau_2 \in R_n$  y además cae en una de las siguientes situaciones:

1.  $\rho = (i, -i)$ , donde  $i, -i$  pertenecen a diferentes órbitas en  $\tau_1$ .
2.  $\rho = (i, j)(-i, -j)$ , con  $|i| \neq |j|$  y además  $i, -i$  pertenecen a la misma órbita en  $\tau_1$ , pero  $j$  y  $-j$  no pertenecen a la misma órbita en  $\tau_1$ .
3.  $\rho = (i, j)(-i, -j)$  y ningún par de elementos del conjunto  $\{i, j - i, -j\}$  pertenecen a la misma órbita en  $\tau_1$ .
4.  $\rho = (i, j)(-i, -j)$  con  $|i| \neq |j|$  y  $i, -j$  pertenecen a la misma órbita de  $\tau_1$  y esta órbita no es invariante bajo inversión (y por ello no contiene a  $-i$  ni a  $j$ ).

**Observación 2.2.9.** En las situaciones 1, 2 y 3 del lema anterior, el efecto de  $\rho$  en  $\tau_2 = \tau_1\rho$  es que distintas órbitas de  $\tau_1$  son unidas para formar órbitas más grandes en  $\tau_2$ . La situación 4 causa el siguiente efecto: si  $X \subset [\pm n]$  es la órbita de  $\tau$  que contiene a  $i$  y a  $-j$ , la multiplicación por  $\rho$  reemplaza las órbitas  $X$  y  $-X$  de  $\tau_1$  por dos órbitas invariantes  $Y$  y  $Z$  de  $\tau_2$  tales que  $Y \cup Z = X \cup -X$ ,  $i, -i \in Y$ ,  $j, -j \in Z$ .

Del Lema 2.2.8 y de la Observación 2.2.9, se desprende el siguiente corolario.

**Corolario 2.2.10.** Si  $\tau_1 \leq \tau_2$  en  $W_n$ , entonces  $\tau_2$  tiene al menos tantas órbitas invariantes como  $\tau_1$ .

*Demostración.* Sin pérdida de generalidad, supongamos que  $\tau_2$  cubre a  $\tau_1$ , y sea  $\rho = \tau_1^{-1}\tau_2$ . De esta manera,  $\rho$  cae en una de las 4 situaciones del Lema 2.2.8. Si denotamos por  $N_i$  el número de órbitas invariantes de  $\tau_i$  para  $i = 1, 2$ , de acuerdo a la Observación 2.2.9, para los Casos 2 y 3, tenemos que  $N_1 = N_2$ ; para el Caso 1 tenemos que  $N_2 = N_1 + 1$ ; mientras que para el Caso 4 tenemos que  $N_2 = N_1 + 2$ . En cualquiera de los casos, tenemos que  $N_1 \leq N_2$ , que era lo que queríamos probar. ■

Para terminar con los preliminares de gráficas de Cayley, definamos una operación en el conjunto de funciones complejas en  $G$ .

**Definición 2.2.11.** Sea  $(G, T)$  un grupo marcado y  $\mathcal{F}(G, \mathbb{C})$  el conjunto de funciones complejas en  $G$ . Para  $u, v \in \mathcal{F}(G, \mathbb{C})$  y  $a \in G$ , definimos la *convolución restringida* de  $u$  y  $v$  como:

$$(u *_r v)(a) = \sum_{\substack{b, c \in G, bc=a \\ |b|+|c|=|a|}} u(b)v(c) \quad (2.2.7)$$

Notemos que en el caso en que  $T$  es finito, entonces la suma anterior es finita. Además, se puede reescribir como

$$(u *_r v)(a) = \sum_{b \in [e, a]} u(b)v(b^{-1}a).$$

Casos particulares de la suma anterior son

$$\begin{aligned} (u *_r v)(e) &= u(e)v(e), \\ (u *_r v)(x) &= u(e)v(x) + u(x)v(e), \quad \forall x \in T. \end{aligned}$$

Finalmente, enunciamos la última proposición del marco de gráficas de Cayley, la cual nos indica que esta nueva operación  $*_r$  se comporta muy bien con la estructura algebraica de  $\mathcal{F}(G, \mathbb{C})$ .

**Proposición 2.2.12.** *Sea  $(G, T)$  un grupo marcado. Entonces  $\mathcal{F}(G, \mathbb{C})$  es un álgebra compleja con unidad, con multiplicación  $*_r$  y unidad  $\chi_e(x) = 1$  si  $x = e$  y  $\chi_e(x) = 0$  si  $x \neq e$ .*

## 2.3. Particiones que no se Cruzan y Gráficas de Cayley

En esta sección aplicaremos la maquinaria de gráficas de Cayley en grupos simétricos e hiperoctaédricos al estudio de las retículas de particiones que no se cruzan de tipo  $A$  y  $B$ , respectivamente. Dada una partición del conjunto  $\{1, \dots, n\}$ , existe una manera canónica de ver a tal partición como una permutación del grupo simétrico de  $n$  elementos. Además, en la sección anterior definimos un orden en  $S_n$ . Una pregunta natural es ver qué relación hay con el orden parcial de  $\text{NC}^{(A)}(n)$  y el orden parcial en  $S_n$  de la Definición 2.2.3. Para situarnos en el contexto, consideremos el grupo marcado  $(S_n, T_n)$  del Ejemplo 2.2.6, y  $[e, c]$  el intervalo en  $S_n$ , donde  $e$  es el elemento identidad en  $S_n$  y  $c = (1, 2, \dots, n)$  el “ciclo largo” en  $S_n$ . El siguiente teorema, probado por Biane en [9], nos permite estudiar las particiones que no se cruzan dentro del grupo simétrico.

**Teorema 2.3.1.** *Sea  $n \in \mathbb{N}$ , y consideremos la retícula de particiones que no se cruzan  $\text{NC}^{(A)}(n)$ , el grupo simétrico de  $n$  elementos  $S_n$ , y el intervalo  $[e, c]$ . Consideremos la siguiente aplicación del conjunto de particiones del conjunto  $\{1, \dots, n\}$  a  $S_n$ : definimos  $\iota$  en los subconjuntos de  $[n]$  como  $\iota(\{a_1, \dots, a_k\}) = (a_1, \dots, a_k)$  si  $a_1 < \dots < a_k$ . Luego, se extiende  $\iota$  a las particiones de  $[n]$  como el producto de los bloques de la partición. Entonces la restricción de  $\iota$  a  $\text{NC}^{(A)}(n)$  tiene rango igual a  $[e, c] \subset S_n$  y  $\iota$  es un isomorfismo de orden entre  $\text{NC}^{(A)}(n)$  y  $[e, c]$ .*

**Observación 2.3.2.** El complemento de Kreweras tiene una interpretación interesante y

bastante útil en término del isomorfismo de orden  $\iota : \text{NC}^{(A)}(n) \rightarrow [e, c]$  del teorema anterior:

$$\iota(\text{Kr}(p)) = \iota(p)^{-1}c, \quad \iota(\text{Kr}'(p)) = c\iota(p)^{-1} \quad \forall p \in \text{NC}^{(A)}(n).$$

De hecho se tiene que la estructura de orden de cada subintervalo  $[e, b] \subset [e, c]$  está relacionada con la estructura de retícula de las particiones que no se cruzan. Más precisamente, tenemos la siguiente proposición probada por Biane en [8].

- Proposición 2.3.3.** 1. Supongamos que  $a \in S_n$  con  $|a| = k$  y  $a = t_1 \cdots t_k$  donde  $t_j$  es una transposición para  $1 \leq j \leq k$ . Para cada  $j$ , los dos elementos de  $[n]$  que son transpuestos por  $t_j$  están en la misma órbita de  $a$ .
2. Si  $a \leq b$  en  $S_n$ , cada órbita de  $a$  está contenida en una órbita de  $b$ . En particular cada punto fijo de  $b$  debe ser un punto fijo de  $a$ .
3. Si  $b \neq e$  es una permutación de  $S_n$ , consideremos  $F_1, \dots, F_k \subset [n]$  las órbitas de  $b$  con más de un elemento y sean  $b = b_1 \cdots b_k$  la factorización de  $b$  en ciclos disjuntos. Si  $a_i \in [e, b_i]$  con  $1 \leq i \leq k$ , las permutaciones  $a_1, \dots, a_k$  conmutan y además se tiene que  $a = a_1 \cdots a_k \in [e, b]$ .
4. Si  $e \neq b \in S_n$  y  $b = b_1 \cdots b_k$  es la factorización en ciclos disjuntos como en 3), entonces cada  $a \in [e, b]$  puede ser escrito de manera única como  $a = a_1 \cdots a_k$ , donde  $a_i \in [e, b_i]$ , para  $1 \leq i \leq k$ .

**Observación 2.3.4.** Supongamos que  $e \neq b \leq c$  y  $b = b_1 \cdots b_k$  como en el inciso 3 de la proposición anterior. La proposición nos da un isomorfismo de conjuntos parcialmente ordenados

$$[e, b] \cong [e, b_1] \times [e, b_2] \times \cdots \times [e, b_k] \quad (2.3.1)$$

Si  $1 \leq j \leq k$ , sea  $F_j$  la única órbita de  $b_j$  que no es un solo punto. El intervalo  $[e, b_j]$  consiste de todas las permutaciones  $a \in S_n$  tales que  $a$  fija a todos los elementos de  $\{1, \dots, n\} \setminus F_j$  y además  $a|_{F_j} \leq b_j|_{F_j} = b|_{F_j}$ , donde la desigualdad es en el grupo marcado  $(S_{F_j}, T_{F_j})$ . Como  $b_j$  es un ciclo largo en  $F_j$ , del Teorema 2.3.1 tenemos que  $[e, b_j] \cong \text{NC}^{(A)}(F_j)$ . De esta manera

$$[e, b] \cong \text{NC}^{(A)}(l_1) \times \cdots \times \text{NC}^{(A)}(l_k)$$

donde  $l_j = |F_j|$  para  $1 \leq j \leq k$ .

Ahora estudiemos el caso análogo en el grupo hiperoctaédrico. Denotemos por  $\epsilon$  a la unidad en  $W_n$  y

$$\omega = (1, 2, \dots, n, -1, -2, \dots, -n) \in W_n$$

el “ciclo largo” en  $W_n$ . Estudiaremos el intervalo  $[\epsilon, \omega] \subset W_n$  con el orden parcial de  $(W_n, R_n)$ . Como  $\text{NC}^{(B)}(n) \subset \text{NC}^{(A)}([\pm n])$ , el isomorfismo  $\iota$  del Teorema 2.3.1 nos proporciona una aplicación  $\iota : \text{NC}^{(B)}(n) \rightarrow S_{\pm n}$ . Además es claro de la definición de  $\iota$  que  $\iota(\text{NC}^{(B)}(n)) \subset W_n \subset S_{\pm n}$ . Así pues, demostraremos siguiente teorema:

**Teorema 2.3.5.** La función  $\iota$  de  $\text{NC}^{(B)}(n)$  a  $W_n$  es un isomorfismo de orden entre  $\text{NC}^{(B)}(n)$  y el intervalo  $[\epsilon, \omega] \subset W_n$ .

La demostración del teorema anterior está basada en los siguientes dos lemas.

**Lema 2.3.6.** *Si  $\pi \in \text{NC}^{(B)}(n)$  entonces:*

1.  $\iota(\pi)\iota(\text{Kr}(\pi)) = \omega$ .
2.  $|\iota(\pi)|_B + |\iota(\text{Kr}(\pi))|_B = |\iota(\omega)|_B = n$ , donde  $|\cdot|_B$  denota la longitud en el grupo marcado  $(W_n, R_n)$  y  $|\cdot|_A$  denota la longitud en el grupo marcado  $(S_n, T_n)$ .
3.  $\iota(\pi) \in [\epsilon, \omega]$ .

*Demostración.* Para el primer inciso, solamente notemos que podemos ver a  $\pi$  como elemento de  $\text{NC}^{(A)}([\pm n])$  y aplicar la Observación 2.3.2. Para el inciso 2, definamos

$$z(\pi) = \begin{cases} 0 & \text{si } \pi \text{ no tiene un bloque cero,} \\ 1 & \text{si } \pi \text{ tiene un bloque cero.} \end{cases}$$

Ahora bien, sea  $f(\pi)$  el número de pares de bloques no invariantes de  $\pi$ . Así, de la fórmula de la longitud en  $S_{\pm n}$  tenemos:

$$\begin{aligned} |\iota(\pi)|_A &= 2n - z(\pi) - 2f(\pi), \\ |\iota(\text{Kr}(\pi))|_A &= 2n - 1 + z(\pi) - 2f(\text{Kr}(\pi)). \end{aligned}$$

De esta manera

$$2n - 1 = |\omega|_A = |\iota(\pi)|_A + |\iota(\text{Kr}(\pi))|_A = 4n - 1 - 2(f(\pi) + f(\text{Kr}(\pi))).$$

De donde  $f(\pi) + f(\text{Kr}(\pi)) = n$ . Por otra parte, como  $|\iota(\pi)|_B = n - f(\pi)$  tenemos que

$$|\iota(\pi)|_B + |\iota(\text{Kr}(\pi))|_B = 2n - (f(\pi) + f(\text{Kr}(\pi))) = n = |\omega|_B.$$

El inciso 3 se sigue directamente de los primeros dos incisos. ■

**Lema 2.3.7.** *Si  $\tau_1, \tau_2 \in W_n$  son tales que  $\tau_1 \leq \tau_2 \leq \omega$  con respecto al orden en  $(W_n, R_n)$ , entonces  $\tau_1 \leq \tau_2$  con respecto al orden en  $(S_{\pm n}, T_{\pm n})$ .*

*Demostración.* Como  $\omega$  tiene una órbita invariante, por el Corolario 2.2.10, cualquier permutación  $\tau \leq \omega \in W_n$  tiene a lo más una órbita invariante. Probaremos el caso en que  $\tau_2$  cubre a  $\tau_1$ , a partir del cual el resultado se sigue. Si  $\tau_2$  cubre a  $\tau_1$  en el intervalo  $[\epsilon, \omega]$ , entonces  $\rho = \tau_1^{-1}\tau_2$  cae en uno de los 4 casos del Lema 2.2.8. Sin embargo,  $\rho$  no puede ser como en el Caso 4 de dicho lema, pues entonces  $\tau_2$  tendría al menos dos órbitas invariantes, lo cual es una contradicción. Luego, es sencillo verificar que los tres casos restantes satisfacen la relación (2.2.3), y por consiguiente  $\tau_1 \leq \tau_2$  en  $(S_{\pm n}, T_{\pm n})$ . ■

*Demostración del Teorema 2.3.5.* Del Lema 2.3.6, tenemos que  $\iota(\text{NC}^{(B)}(n)) \subseteq [\epsilon, \omega]$ . Consideremos  $\sigma \in [\epsilon, \omega]$ . Por el Lema 2.3.7,  $\sigma \leq \omega$  en  $S_{\pm n}$ , y por el Teorema 2.3.1, existe  $\pi \in \text{NC}^{(A)}([\pm n])$  tal que  $\iota(\pi) = \sigma$ . Como los bloques de  $\pi$  son las órbitas de  $\sigma$ , tenemos entonces que  $\pi \in \text{NC}^{(B)}(n)$ , por lo que  $\iota(\text{NC}^{(B)}(n)) = [\epsilon, \omega]$ .

Veamos que  $\iota|_{\text{NC}^{(B)}(n)}$  es un isomorfismo de orden. Para tal efecto, sean  $\pi_1 \leq \pi_2$  dos particiones en  $\text{NC}^{(B)}(n)$ . Primero veamos que  $\iota(\pi_1) \leq \iota(\pi_2)$  suponiendo que  $\pi_2$  cubre a  $\pi_1$ , el caso general se seguirá entonces. De acuerdo al artículo de Reiner [31], si  $\pi_2$  cubre a  $\pi_1$ , se deben de caer entonces en una de las tres siguientes situaciones:

1.  $\pi_1$  no posee bloques invariantes y  $\pi_2$  es obtenida de  $\pi_1$  uniendo un bloque y su inversión.
2.  $\pi_2$  se obtiene uniendo el bloque invariante de  $\pi_1$  con un bloque no invariante de  $\pi_1$  y su inverso.
3.  $\pi_2$  se obtiene uniendo dos bloques no invariantes de  $\pi_1$ , así como también los bloques inversos de los dos anteriores.

Estas tres situaciones corresponden exactamente a los Casos 1, 2 y 3 del Lema 2.2.8 respectivamente, aplicadas a las permutaciones  $\iota(\pi_1)$  y  $\iota(\pi_2)$ . Por lo que  $\iota(\pi_2)$  cubre a  $\iota(\pi_1)$  en el orden de  $(W_n, R_n)$ .

Para el recíproco, supongamos que  $\iota(\pi_1) \leq \iota(\pi_2)$  en  $(W_n, R_n)$ . Por el Lema 2.3.7, tenemos que  $\iota(\pi_1) \leq \iota(\pi_2)$  en  $(S_{\pm n}, T_{\pm n})$ . Luego, por el Teorema 2.3.1,  $\pi_1 \leq \pi_2$  en  $\text{NC}^{(A)}([\pm n])$ , pero como ambas particiones son de tipo  $B$ , entonces  $\pi_1 \leq \pi_2$  en  $\text{NC}^{(B)}(n)$ . Por lo tanto  $\iota$  es un isomorfismo de orden entre  $\text{NC}^{(B)}(n)$  y  $[\epsilon, \omega]$ , tal como se quería. ■

Con el teorema anterior obtenemos una descripción del intervalo  $[\epsilon, \omega] \subset W_n$ , donde  $\omega$  es un ciclo largo de tipo invariante. Pensando en que existe una manera clara de ver a  $\text{NC}^{(A)}(n)$  dentro de  $\text{NC}^{(B)}(n)$ , nos podemos preguntar cuál es la representación  $\text{NC}^{(A)}(n)$  dentro de  $W_n$ . En respuesta a la pregunta anterior tenemos la siguiente proposición, la cual ofrece una descripción del intervalo  $[\epsilon, \gamma] \subset W_n$ , donde  $\gamma = (1, 2, \dots, n)(-1, -2, \dots, -n) \in W_n$  es un “ciclo largo de tipo no invariante”.

**Proposición 2.3.8.** *Si  $\gamma = (1, 2, \dots, n)(-1, -2, \dots, -n) \in W_n$  entonces  $[\epsilon, \gamma] \cong \text{NC}^{(A)}(n)$ . Además, existe un isomorfismo natural de  $\text{NC}^{(A)}(n)$  a  $[\epsilon, \gamma]$ : Sea  $\iota_0 : \text{NC}^{(A)}(n) \rightarrow \text{NC}^{(B)}(n)$  la función*

$$p = \{F_1, \dots, F_k\} \in \text{NC}^{(A)}(n) \mapsto \{F_1, F_2, \dots, F_n, -F_1, -F_2, \dots, -F_n\} \in \text{NC}^{(B)}(n).$$

*El rango de  $\iota \circ \iota_0 : \text{NC}^{(A)}(n) \rightarrow W_n$  es  $[\epsilon, \gamma]$  y la función  $\iota \circ \iota_0$  es un isomorfismo entre  $\text{NC}^{(A)}(n)$  y  $[\epsilon, \gamma]$ .*

*Demostración.* Primero notemos que  $\omega = \gamma \cdot (n, -n)$ , por lo que  $\gamma \leq \omega$ . De esta manera  $[\epsilon, \gamma] \subset [\epsilon, \omega]$ , y además el inverso del isomorfismo  $\iota : \text{NC}^{(B)}(n) \rightarrow [\epsilon, \omega]$  identifica al intervalo  $[\epsilon, \gamma]$  con el intervalo

$$[0_{\pm n}, \{\{1, \dots, n\}, \{-1, \dots, -n\}\}] \subset \text{NC}^{(B)}(n),$$

el cual es precisamente  $\iota_0(\text{NC}^{(A)}(n))$ . ■

Ahora enunciaremos una proposición análoga a la Proposición 2.3.3, considerando el caso de las particiones que no se cruzan de tipo  $B$ . Para ello es conveniente introducir la siguiente notación: Para  $\tau \in W_n$  y  $\tau \neq \epsilon$  consideremos  $X_1, -X_1, \dots, X_p, -X_p, Z_1, \dots, Z_q$  la



lista de órbitas de  $\tau$  con más de un elemento, donde  $Z_j = -Z_j$  para  $1 \leq j \leq q$  denotan las órbitas invariantes de  $\tau$ . Denotamos por

$$Y_1 = X_1 \cup (-X_1), \dots, Y_p = X_p \cup (-X_p), Y_{p+1} = Z_1, \dots, Y_{p+q} = Z_q.$$

Para  $1 \leq j \leq p+q$ , sea  $\tau_j$  la permutación que actúa como  $\tau$  en  $Y_j$  y como  $\epsilon$  en  $[\pm n] \setminus Y_j$ . De esta manera, llamaremos a  $\tau = \tau_1 \cdots \tau_{p+q}$  la *factorización de tipo B* de  $\tau$ . Si  $\tau \in [\epsilon, \omega]$ , por el Corolario 2.2.10 tenemos que  $q = 0$  o  $q = 1$ .

**Proposición 2.3.9.** 1. *Supongamos que  $\sigma \in [\epsilon, \omega] \subset W_n$  es tal que  $|\sigma| = k$  y escribimos  $\sigma = \rho_1 \cdots \rho_k$  con  $\rho_1, \dots, \rho_k \in R_n$ . Para cada  $1 \leq j \leq k$ , cualesquiera dos elementos de  $[\pm n]$  que son transpuestos por  $\rho_j$  pertenecen a la misma órbita de  $\sigma$ .*

2. *Si  $\sigma \leq \tau \leq \omega$  en  $W_n$ , entonces cada órbita de  $\sigma$  está contenida en una órbita de  $\tau$ . En particular, cada punto fijo de  $\tau$  es punto fijo de  $\sigma$ .*

3. *Sea  $\tau \in [\epsilon, \omega]$  con  $\tau \neq \epsilon$  y  $\tau = \tau_1 \cdots \tau_k$  la factorización de tipo B de  $\tau$ . Si tenemos permutaciones tales que  $\sigma_1 \in [\epsilon, \tau_1], \dots, \sigma_k \in [\epsilon, \tau_k]$ , entonces  $\sigma_1, \dots, \sigma_k$  conmutan a pares y  $\sigma := \sigma_1 \cdots \sigma_k \in [\epsilon, \tau]$ .*

4. *Sea  $\tau \in [\epsilon, \omega]$  con  $\tau \neq \epsilon$  y  $\tau = \tau_1 \cdots \tau_k$  como en el inciso 3). Entonces cada  $\sigma \in [\epsilon, \tau]$  puede ser escrita de manera única de la forma  $\sigma = \sigma_1 \cdots \sigma_k$ , donde  $\sigma_j \in [\epsilon, \tau_j]$ , para  $1 \leq j \leq k$ .*

La prueba de la proposición anterior está basada en el uso de la Proposición 2.3.3 y en el hecho de que el orden en  $(W_n, R_n)$  implica el orden en  $(S_{\pm n}, T_{\pm n})$ , junto con el siguiente lema, el cual se sigue directamente de la fórmula explícita de la función longitud en  $(W_n, R_n)$  establecida en el Ejemplo 2.2.7.

**Lema 2.3.10.** *Sean  $Y_1, \dots, Y_k \subset [\pm n]$  no vacíos y disjuntos a pares tales que  $Y_j = -Y_j$  para  $1 \leq j \leq k$ . Sean  $\sigma_1, \dots, \sigma_k \in W_n$  permutaciones tales que  $\sigma_j$  fija los elementos de  $[\pm n] \setminus Y_j$  para  $1 \leq j \leq k$ . Si  $\sigma = \sigma_1 \cdots \sigma_k$  entonces  $|\sigma| = |\sigma_1| + \cdots + |\sigma_k|$ .*

*Demostración de la Proposición 2.3.9.* El segundo inciso se sigue del Lema 2.3.7 y el inciso 2 de la Proposición 2.3.3. Luego, el inciso 1 se sigue del inciso recién probado, y del hecho de que  $\rho_j \leq \rho_1 \cdots \rho_j \leq \sigma$ .

Para el inciso 3, sea  $j \in \{1, \dots, k\}$  y consideremos  $Y_j = -Y_j$  el subconjunto de  $[\pm n]$  donde  $\tau_j$  actúa no trivialmente. Si  $\sigma_j$  es una permutación tal que  $\sigma_j \leq \tau_j$ , del inciso 2 tenemos que  $\sigma_j$  fija todos los elementos de  $[\pm n] \setminus Y_j$ . En particular, tenemos que las permutaciones  $\sigma_1, \dots, \sigma_k$  son disjuntas a pares y, por el Lema 2.3.10, tenemos que  $|\sigma| = |\sigma_1| + \cdots + |\sigma_k|$ .

Ahora bien, claramente  $\tau_j$  y  $\sigma_j^{-1}\tau_j$  fijan todos los elementos de  $[\pm n] \setminus Y_j$ . Nuevamente por el Lema 2.3.10 obtenemos las siguientes ecuaciones:

$$|\tau| = |\tau_1| + \cdots + |\tau_k|, \quad (2.3.2)$$

$$|\sigma^{-1}\tau| = |\sigma_1^{-1}\tau_1| + \cdots + |\sigma_k^{-1}\tau_k|. \quad (2.3.3)$$

Además, de la definición de orden parcial en grupos marcados, tenemos que  $\sigma_j \leq \tau_j \Leftrightarrow |\sigma_j| + |\sigma_j^{-1}\tau_j| = |\tau_j|$ , para cada  $j \in \{1, \dots, k\}$ . Sumando las  $k$  ecuaciones y usando (2.3.2) y (2.3.3) obtenemos que  $|\sigma| + |\sigma^{-1}\tau| = |\tau|$ , es decir,  $\sigma \in [\epsilon, \tau]$ .

Finalmente, probaremos el inciso 4. Como antes, consideremos  $Y_1, \dots, Y_k \subset [\pm n]$  los subconjuntos para los cuales las permutaciones  $\tau_1, \dots, \tau_k$  actúan no trivialmente, respectivamente. Como cada órbita de  $\sigma$  está contenida en una órbita de  $\tau$ , claramente  $\sigma$  puede ser factorizada de manera única como  $\sigma = \sigma_1 \cdots \sigma_k$ , donde  $\sigma_j$  fija los elementos de  $[\pm n] \setminus Y_j$ , para cada  $j \in \{1, \dots, k\}$ . Por el Lema 2.3.10 tenemos que  $|\sigma| = |\sigma_1| + \cdots + |\sigma_k|$ , y de manera análoga, también se satisfacen (2.3.2) y (2.3.3). De esta manera tenemos:

$$\begin{aligned} |\tau| &= |\sigma| + |\sigma^{-1}\tau| \\ &= \sum_{j=1}^k |\sigma_j| + \sum_{j=1}^k |\sigma_j^{-1}\tau_j| \\ &= \sum_{j=1}^k \left( |\sigma_j| + |\sigma_j^{-1}\tau_j| \right) \\ &\geq \sum_{j=1}^k |\tau_j| = |\tau|, \end{aligned}$$

donde la desigualdad es debida a la desigualdad del triángulo de la distancia inducida por la función longitud en  $W_n$ . Esto muestra que en la expresión  $|\sigma_j| + |\sigma_j^{-1}\tau_j| \geq |\tau_j|$  se debe de cumplir la igualdad, para todo  $1 \leq j \leq k$ . Por lo tanto  $\sigma_j \in [\epsilon, \tau_j]$ , para todo  $1 \leq j \leq k$ . ■

**Observación 2.3.11.** Supongamos que  $\tau \in [\epsilon, \omega]$  con  $\tau \neq \epsilon$ . Sea  $\tau = \tau_1 \cdots \tau_k$  la factorización de tipo B y para cada  $1 \leq j \leq k$ ,  $Y_j = -Y_j$  el subconjunto de  $[\pm n]$  donde  $\tau_j$  actúa no trivialmente. De los incisos 3 y 4 de la Proposición 2.3.9 tenemos que

$$[\epsilon, \tau] \cong [\epsilon, \tau_1] \times \cdots \times [\epsilon, \tau_k] \quad (2.3.4)$$

como conjuntos parcialmente ordenados. Del inciso 2 de la proposición anterior tenemos que  $[\epsilon, \tau_j]$  puede ser identificado con un intervalo que va de la identidad hacia un ciclo largo (invariante o no invariante) en  $W_{Y_j}$ . Por el Teorema 2.3.5 y la Proposición 2.3.8, tal intervalo es  $\text{NC}^{(B)}(|Y_j|/2)$  o  $\text{NC}^{(A)}(|Y_j|/2)$  dependiendo si  $Y_j$  fue una órbita de  $\tau$  o la unión de dos órbitas disjuntas de  $\tau$ , inversas una de otra.

Podemos expresar lo anterior de la siguiente manera: si  $\tau$  tiene una órbita invariante  $Z = -Z$  y las otras órbitas no invariantes con más de un elemento son  $X_1, -X_1, \dots, X_p, -X_p$  entonces

$$[\epsilon, \tau] \cong \text{NC}^{(A)}(|X_1|) \times \cdots \times \text{NC}^{(A)}(|X_p|) \times \text{NC}^{(B)}(|Z|/2). \quad (2.3.5)$$

O bien, si no tiene órbitas invariantes y sus órbitas son  $X_1, -X_1, \dots, X_p, -X_p$  entonces

$$[\epsilon, \tau] \cong \text{NC}^{(A)}(|X_1|) \times \cdots \times \text{NC}^{(A)}(|X_p|). \quad (2.3.6)$$

Estas dos últimas ecuaciones representan el análogo de tipo B de la Observación 2.3.4.

## 2.4. Convolución Caja de Tipo A y de Tipo B

Ahora estamos listos para introducir el objeto que relacionará a la probabilidad libre de tipo  $A$  y a el marco de gráficas de Cayley en grupos simétricos: *la convolución caja de tipo A*. La idea a seguir es estudiar esta convolución, para luego poder dar una definición análoga para el caso de tipo  $B$  la cual satisfaga las mismas propiedades. Lo anterior es el objetivo de esta sección.

Primero recordemos que dada una variable aleatoria  $a$  en un espacio de probabilidad no conmutativo de tipo  $A$   $(\mathcal{A}, \varphi)$  con respectivos funcionales cumulantes libres  $\{\kappa_n^{(A)}\}_{n \geq 1}$ , definimos la serie de momentos de  $a$  y la transformada  $R$  de  $a$  como las series de potencias  $M_a(z) = \sum_{n=0}^{\infty} \varphi(a^n) z^n$  y  $R_a(z) = \sum_{n=0}^{\infty} \kappa_{n+1}^{(A)}(a, \dots, a) z^n$ , respectivamente. A partir de la transformada  $R$ , podemos definir una nueva transformada, la cual contendrá exactamente la misma información que  $R_a(z)$ , pero con ciertas ventajas combinatorias.

**Definición 2.4.1.** Sea  $(\mathcal{A}, \varphi)$  un espacio de probabilidad no conmutativo de tipo  $A$ ,  $\{\kappa_n^{(A)}\}_{n \geq 1}$  los funcionales cumulantes libres asociados al tal espacio, y  $a \in \mathcal{A}$  una variable aleatoria. Definimos la *transformada C de a* como la serie formal de potencias

$$C_a(z) = \sum_{n=1}^{\infty} \kappa_n^{(A)}(a, \dots, a) z^n. \quad (2.4.1)$$

Notemos que si  $a$  y  $b$  son variables aleatorias libres en un espacio de probabilidad no conmutativo de tipo  $A$   $(\mathcal{A}, \varphi)$ , de la multilinealidad de los funcionales cumulantes libres y de la condición de cumulantes mixtos que se anulan (Teorema 1.5.9), tenemos que

$$C_{a+b}(z) = C_a(z) + C_b(z). \quad (2.4.2)$$

Lo anterior es para cuando consideramos sumas de variables aleatorias libres. Por otra parte, al final del capítulo anterior enunciamos fórmulas (Teorema 1.5.23) que nos muestran información sobre momentos y cumulantes de productos de variables aleatorias libres. Sin embargo, nos gustaría establecer una ecuación análoga a (2.4.2), que nos permita relacionar la transformada  $C$  de  $ab$  con las transformadas  $C$  de  $a$  y  $b$ , cuando  $a$  y  $b$  son libres. En la siguiente definición, podemos encontrar una respuesta a tal cuestión.

**Definición 2.4.2.** Denotemos por  $\Theta^{(A)}$  el conjunto de series de potencias de la forma

$$f(z) = \sum_{n=1}^{\infty} \alpha_n z^n,$$

con  $\alpha_n \in \mathbb{C}$ , para cada  $n \in \mathbb{N}$ . En  $\Theta^{(A)}$  definimos una operación binaria  $\boxtimes^{(A)}$  como sigue: si  $f(z) = \sum_{n=1}^{\infty} \alpha_n z^n$  y  $g(z) = \sum_{n=1}^{\infty} \beta_n z^n$  entonces  $f \boxtimes^{(A)} g$  es la serie  $\sum_{n=1}^{\infty} \delta_n z^n$  donde

$$\delta_n = \sum_{\substack{p \in \text{NC}^{(A)}(n) \\ p = \{F_1, \dots, F_k\} \\ \text{Kr}(p) = \{E_1, \dots, E_h\}}} \left( \prod_{i=1}^k \alpha_{|F_i|} \right) \left( \prod_{j=1}^h \beta_{|E_j|} \right), \quad \forall n \geq 1 \quad (2.4.3)$$

Con la definición anterior, el Teorema 1.5.23 se parafrasea como sigue.

**Teorema 2.4.3.** *Sea  $(\mathcal{A}, \varphi)$  un espacio de probabilidad no conmutativo de tipo  $A$  y  $a, b \in \mathcal{A}$  variables aleatorias libres. Entonces*

$$C_{ab} = C_a \boxed{\star}^{(A)} C_b. \quad (2.4.4)$$

De la definición o bien, usando el teorema anterior podemos ver que la operación  $\boxed{\star}^{(A)}$  es asociativa y tiene como identidad a la serie  $\Delta(z) = z$ . Lo que hay que notar es que la operación  $\boxed{\star}^{(A)}$  efectivamente provee una conexión entre probabilidad libre y gráficas de Cayley. La relación con probabilidad libre está dada en el teorema anterior. Para hacer notar la relación con gráficas de Cayley, veamos lo siguiente.

**Observación 2.4.4.** Consideremos  $f(z) = \sum_{n=1}^{\infty} \alpha_n z^n$  y  $g(z) = \sum_{n=1}^{\infty} \beta_n z^n$  series en  $\Theta^{(A)}$ . Para cada  $n \in \mathbb{N}$ , el coeficiente  $\delta_n$  de  $f \boxed{\star}^{(A)} g$  está definido como un polinomio en  $\alpha_1, \dots, \alpha_n, \beta_1, \dots, \beta_n$ . Por ejemplo:

$$\begin{aligned} \delta_1 &= \alpha_1 \beta_1 \\ \delta_2 &= \alpha_2 \beta_1^2 + \alpha_1^2 \beta_2 \\ \delta_3 &= \alpha_3 \beta_1^3 + 3\alpha_1 \alpha_2 \beta_1 \beta_2 + \alpha_1^3 \beta_3. \end{aligned}$$

Por consiguiente, para  $n \in \mathbb{N}$  fijo, tiene sentido definir  $\boxed{\star}_n^{(A)} : \mathbb{C}^n \times \mathbb{C}^n \rightarrow \mathbb{C}^n$  como

$$(\delta_1, \dots, \delta_n) = (\alpha_1, \dots, \alpha_n) \boxed{\star}_n^{(A)} (\beta_1, \dots, \beta_n). \quad (2.4.5)$$

Debido a la definición de  $\boxed{\star}^{(A)}$ , tenemos que  $\boxed{\star}_n^{(A)}$  es asociativa y tiene como unidad a  $(1, 0, \dots, 0) \in \mathbb{C}^n$ , para todo  $n \in \mathbb{N}$ .

Con la anterior observación, ya estamos listos para dar la relación con gráficas de Cayley para el caso particular del grupo marcado  $(S_n, T_n)$ , el cual fue observado y probado por Biane en su artículo [8].

**Proposición 2.4.5.** *Sea  $n \in \mathbb{N}$  y consideremos el grupo marcado  $(S_n, T_n)$ . Para cada  $n$ -tupla  $\alpha = (\alpha_1, \dots, \alpha_n) \in \mathbb{C}^n$  denotemos  $u_\alpha(t) : S_n \rightarrow \mathbb{C}$  a la función*

$$u_\alpha(t) = \alpha_1^{k_1(t)} \alpha_2^{k_2(t)} \dots \alpha_n^{k_n(t)} \quad (2.4.6)$$

donde  $k_m(t)$  representa el número de órbitas de cardinalidad  $m$  de  $t$ . Por otra parte, consideremos la operación  $*_r$  para funciones complejas en  $S_n$ . El conjunto de funciones  $\{u_\alpha : \alpha \in \mathbb{C}^n\}$  es cerrado bajo  $*_r$  y para cada  $\alpha, \beta \in \mathbb{C}^n$  tenemos

$$u_\alpha *_r u_\beta = u_\gamma, \quad \text{con } \gamma = \alpha \boxed{\star}_n^{(A)} \beta \quad (2.4.7)$$

De la Proposición 2.4.5 y del Teorema 2.4.3, en efecto observamos la conexión entre probabilidad libre de tipo  $A$  y el marco de gráficas de Cayley, donde la convolución caja de tipo  $A$  actúa como un objeto intermedio entre ambos contextos.

**Observación 2.4.6.** Para intereses futuros, notemos que se puede definir la “versión en vectores” de  $\boxed{\star}^{(A)}$ . Más precisamente, si  $C$  es una álgebra conmutativa sobre  $\mathbb{C}$ , la fórmula (2.4.3) de la definición de  $\boxed{\star}^{(A)}$  tiene sentido cuando los escalares  $\alpha_i$  y  $\beta_j$  son elementos del álgebra  $C$ . Cuando se usan escalares sobre algún álgebra  $C$  distinta de  $\mathbb{C}$ , denotaremos la operación como  $\boxed{\star}_C^{(A)}$ .

En seguida definiremos el análogo de  $\boxed{\star}$  para el tipo  $B$  considerando el grupo hiperoctaédrico  $W_n$  en vez del grupo simétrico  $S_n$ . Para tal efecto, consideremos la  $n$ -tupla en  $\mathbb{C}^2$   $\alpha = ((\alpha'_1, \alpha''_1), \dots, (\alpha'_n, \alpha''_n)) \in (\mathbb{C}^2)^n$ . Denotemos por  $u_\alpha : W_n \rightarrow \mathbb{C}$  a la función

$$u_\alpha(\tau) = (\alpha'_1)^{k_1(\tau)} (\alpha''_1)^{l_1(\tau)} \dots (\alpha'_n)^{k_n(\tau)} (\alpha''_n)^{l_n(\tau)}, \quad \tau \in W_n, \quad (2.4.8)$$

donde  $k_m(\tau)$  denota el número de pares de órbitas de  $\tau$  que no son invariantes bajo inversión y que tienen cardinalidad  $m$ , y  $l_m(\tau)$  cuenta las órbitas invariantes de cardinalidad  $2m$ .

**Observación 2.4.7.** Si  $\alpha, \beta \in (\mathbb{C}^2)^n$ ,  $u_\alpha *_r u_\beta$  no necesariamente es una función  $u_\gamma$  para algún  $\gamma \in (\mathbb{C}^2)^n$ . Por ejemplo, si  $n = 2$ , consideremos las permutaciones  $\tau_1 = (1, -1)(2)(-2)$  y  $\tau_2 = (2, -2)(1)(-1)$ . De esta manera  $\tau := \tau_1 \tau_2 = (1, -1)(2, -2)$ . Utilizando la definición se demuestra fácilmente que  $u_\alpha(\epsilon) u_\alpha(\tau) = u_\alpha(\tau_1) u_\alpha(\tau_2)$ . Pero  $u_\alpha *_r u_\beta$  no necesariamente satisface la ecuación anterior. El detalle en este ejemplo es que  $\tau$  también se puede escribir como

$$\tau = ((1, 2)(-1, -2))((1, -2)(-1, 2)).$$

Lo que permite que existan al menos 2 factorizaciones de  $\tau$  es que  $\tau$  tiene más de una órbita invariante. Sin embargo, al restringirnos al intervalo  $[\epsilon, \omega]$  solamente estaremos considerando permutaciones con a lo más una órbita invariante.

Ya estamos listos para definir el análogo de tipo  $B$  de la Proposición 2.4.5. Antes de eso, enunciaremos y probaremos un sencillo lema, para después demostrar la Proposición 2.4.9.

**Lema 2.4.8.** *Supongamos que  $Y_1, \dots, Y_k \subset [\pm n]$  son subconjuntos invariantes no vacíos tales que  $Y_i \cap Y_j = \emptyset$  si  $i \neq j$ . Además, sean  $\sigma_1, \dots, \sigma_k \in W_n$  tales que  $\sigma_j$  fija los elementos de  $[\pm n] \setminus Y_j$ , para  $1 \leq j \leq k$ . Si  $\alpha \in (\mathbb{C}^2)^n$  y consideramos  $u_\alpha : W_n \rightarrow \mathbb{C}$  como en la Ecuación (2.4.8), entonces*

$$u_\alpha(\sigma_1) \cdots u_\alpha(\sigma_k) = u_\alpha(\sigma_1 \cdots \sigma_k) u_\alpha(\epsilon)^{k-1}, \quad (2.4.9)$$

donde  $\epsilon \in W_n$  es el elemento identidad.

*Demostración.* Ya que los conjuntos  $Y_1, \dots, Y_k$  son disjuntos a pares, entonces la permutación  $\sigma_1 \cdots \sigma_k$  deja fijos a

$$\begin{aligned} n - |Y_1 \cup \cdots \cup Y_k| &= n - (|Y_1| + \cdots + |Y_k|) \\ &= (n - |Y_1|) + (n - |Y_2|) + \cdots + (n - |Y_k|) - (k-1)n \end{aligned}$$

elementos. El resultado se sigue de la definición de  $u_\alpha$ . ■

**Proposición 2.4.9.** Sea  $n \in \mathbb{N}$ ,  $\alpha = ((\alpha'_1, \alpha''_1), \dots, (\alpha'_n, \alpha''_n))$  y  $\beta = ((\beta'_1, \beta''_1), \dots, (\beta'_n, \beta''_n))$  elementos en  $(\mathbb{C}^2)^n$ . Para  $1 \leq m \leq n$  definimos

$$\gamma'_m = \sum_{\substack{p \in \text{NC}^{(A)}(m) \\ p = \{F_1, \dots, F_k\} \\ \text{Kr}(p) = \{E_1, \dots, E_h\}}} \left( \prod_{i=1}^k \alpha'_{|F_i|} \right) \left( \prod_{j=1}^h \beta'_{|E_j|} \right) \quad (2.4.10)$$

y

$$\begin{aligned} \gamma''_m &= \sum_{\substack{\pi \in \text{NC}^{(B)}(m) \text{ con bloque cero} \\ \pi = \{Z, X_1, -X_1, \dots, X_k, -X_k\} \\ \text{Kr}(\pi) = \{Y_1, -Y_1, \dots, Y_h, -Y_h\}}} \left( \prod_{j=1}^k \alpha'_{|X_j|} \right) \cdot \alpha''_{|Z|/2} \left( \prod_{i=1}^h \beta'_{|Y_i|} \right) \\ &+ \sum_{\substack{\pi \in \text{NC}^{(B)}(m) \text{ sin bloque cero} \\ \pi = \{X_1, -X_1, \dots, X_k, -X_k\} \\ \text{Kr}(\pi) = \{Z, Y_1, -Y_1, \dots, Y_h, -Y_h\}}} \left( \prod_{j=1}^k \alpha'_{|X_j|} \right) \cdot \beta''_{|Z|/2} \left( \prod_{i=1}^h \beta'_{|Y_i|} \right). \end{aligned} \quad (2.4.11)$$

donde  $Z$  representa el bloque cero ya sea de  $\pi$  o  $\text{Kr}(\pi)$ . Entonces

$$(u_\alpha *_r u_\beta)|_{[\epsilon, \omega]} = u_\gamma|_{[\epsilon, \omega]}, \quad (2.4.12)$$

donde  $\gamma := ((\gamma'_1, \gamma''_1), \dots, (\gamma'_n, \gamma''_n)) \in (\mathbb{C}^2)^n$ .

*Demostración.* Cuando  $m = 1$ , (2.4.10) es equivalente a  $\gamma'_1 = \alpha'_1 \beta'_1$ . De esta manera tenemos que

$$\begin{aligned} (u_\alpha *_r u_\beta)(\epsilon) &= u_\alpha(\epsilon) \cdot u_\beta(\epsilon) \\ &= (\alpha'_1)^n \cdot (\beta'_1)^n \\ &= (\gamma'_1)^n = u_\gamma(\epsilon), \end{aligned}$$

es decir,  $(u_\alpha *_r u_\beta)(\epsilon) = u_\gamma(\epsilon)$ .

A continuación, supongamos que  $\tau \in [\epsilon, \omega]$  y  $\tau \neq \epsilon$ . Probaremos que

$$(u_\alpha *_r u_\beta)(\tau) = u_\gamma(\tau).$$

Sin pérdida de generalidad, podemos suponer que  $u_\alpha(\epsilon) = (\alpha'_1)^n \neq 0$  y  $u_\beta(\epsilon) = (\beta'_1)^n \neq 0$ , ya que la función  $(u_\alpha *_r u_\beta)(\tau)$  depende continuamente de  $(\alpha, \beta) \in (\mathbb{C}^2)^n \times (\mathbb{C}^2)^n$ . Por otro lado, como  $\tau \in [\epsilon, \omega]$ , entonces  $\tau$  tiene a lo más una órbita invariante, por lo que tenemos dos casos:  $\tau$  no tiene órbita invariante, o bien,  $\tau$  tiene una órbita invariante. Supongamos el caso en que  $\tau$  tiene una órbita invariante; el caso restante es completamente análogo, simplemente omitiendo la parte correspondiente a la órbita invariante en los cálculos siguientes.

Consideremos  $Z, X_1, -X_1, \dots, X_k, -X_k$  la lista de órbitas de  $\tau$  con más de un elemento, donde  $Z$  corresponde a la órbita invariante de  $\tau$ . Para cada  $j \in \{1, \dots, k\}$ , definamos  $\tau_j$  como la permutación que actúa como  $\tau$  en el conjunto  $Y_j := (X_j \cup (-X_j))$  y como la

identidad en  $[\pm n] \setminus Y_j$ ; y también  $\tau_0$  como la permutación que actúa como  $\tau$  en  $Z$  y como la identidad en  $[\pm n] \setminus Z$ . De esta manera,  $\tau = \tau_0 \tau_1 \cdots \tau_k$  es la factorización de tipo B de  $\tau$ . De acuerdo a la definición de  $u_\gamma$ , claramente tenemos la siguiente expresión:

$$u_\gamma(\tau) = \gamma''_{\frac{|Z|}{2}} \cdot \prod_{j=1}^k \gamma'_{|X_j|} \cdot (\gamma'_1)^{\left(n - \frac{|Z|}{2} - \sum_{j=1}^k |X_j|\right)}. \quad (2.4.13)$$

Basta demostrar entonces que  $(u_\alpha *_r u_\beta)(\tau)$  es igual a la expresión de (2.4.13). Para lograr nuestro cometido, usamos la definición de convolución restringida, la Proposición 2.3.9 y el Lema 2.4.8 para obtener:

$$\begin{aligned} (u_\alpha *_r u_\beta)(\tau) &= \sum_{\sigma \in [\epsilon, \tau]} u_\alpha(\sigma) u_\beta(\sigma^{-1} \tau) \\ &= \sum_{\substack{\sigma_i \in [\epsilon, \tau_i], \\ 0 \leq i \leq k}} u_\alpha(\sigma_0 \cdots \sigma_k) u_\beta(\sigma_0^{-1} \tau_0 \cdots \sigma_k^{-1} \tau_k) \\ &= \sum_{\substack{\sigma_i \in [\epsilon, \tau_i], \\ 0 \leq i \leq k}} \left( \prod_{j=0}^k u_\alpha(\sigma_j) \right) u_\alpha(\epsilon)^{-k} \left( \prod_{j=0}^k u_\beta(\sigma_j^{-1} \tau_j) \right) u_\beta(\epsilon)^{-k} \\ &= (u_\alpha(\epsilon) u_\beta(\epsilon))^{-k} \prod_{j=0}^k \left( \sum_{\sigma_j \in [\epsilon, \tau_j]} u_\alpha(\sigma_j) u_\beta(\sigma_j^{-1} \tau_j) \right). \end{aligned} \quad (2.4.14)$$

Del Teorema 2.3.5 y la Proposición 2.3.8, tenemos que  $[\epsilon, \tau_0] \cong \text{NC}^{(B)}(|Z|/2)$  y  $[\epsilon, \tau_j] \cong \text{NC}^{(A)}(|X_j|)$ . En consecuencia, cambiando de variables, tenemos que el término indexado por  $j = 0$  en el producto de (2.4.14) toma la forma de la suma de (2.4.11) y por lo tanto

$$\sum_{\sigma_0 \in [\epsilon, \tau_0]} u_\alpha(\sigma_0) u_\beta(\sigma_0^{-1} \tau_0) = (\alpha'_1 \beta'_1)^{n - \frac{|Z|}{2}} \gamma''_{\frac{|Z|}{2}}, \quad (2.4.15)$$

donde el exponente  $n - \frac{|Z|}{2}$  corresponde a los  $n - \frac{|Z|}{2}$  elementos que son dejados fijos por  $\sigma_0$  y  $\sigma_0^{-1} \tau_0$ . De manera análoga, el término indexado por  $1 \leq j \leq k$  en el producto de (2.4.14) toma la forma de la suma de (2.4.10) y así:

$$\sum_{\sigma_j \in [\epsilon, \tau_j]} u_\alpha(\sigma_j) u_\beta(\sigma_j^{-1} \tau_j) = (\alpha'_1 \beta'_1)^{n - |X_j|} \gamma'_{|X_j|}. \quad (2.4.16)$$

Por consiguiente, sustituyendo (2.4.15) y (2.4.16) en la (2.4.14) obtenemos finalmente:

$$(u_\alpha *_r u_\beta)(\tau) = (u_\alpha(\epsilon) u_\beta(\epsilon))^{-k} (\alpha'_1 \beta'_1)^{n(k+1) - \frac{|Z|}{2} - \sum_{j=1}^k |X_j|} \gamma''_{\frac{|Z|}{2}} \prod_{j=1}^k \gamma'_{|X_j|},$$

expresión que es igual a la que aparece en (2.4.13) debido las ecuaciones  $\gamma'_1 = \alpha'_1 \beta'_1$  y

$(u_\alpha(\epsilon)u_\beta(\epsilon))^{-k} = (\alpha'_1\beta'_1)^{-nk}$ , que era lo que queríamos demostrar. ■

En vista de la proposición anterior, podemos definir ahora la convolución caja de tipo  $B$ ,  $\boxed{\star}^{(B)}$ .

**Definición 2.4.10.** Denotemos por  $\Theta^{(B)}$  el conjunto de series de potencias de la forma

$$f(z) = \sum_{n=1}^{\infty} (\alpha'_n, \alpha''_n) z^n, \quad \alpha'_n, \alpha''_n \in \mathbb{C}.$$

Si  $f(z) = \sum_{n=1}^{\infty} (\alpha'_n, \alpha''_n) z^n$  y  $g(z) = \sum_{n=1}^{\infty} (\beta'_n, \beta''_n) z^n$  pertenecen a  $\Theta^{(B)}$ , para  $n \geq 1$  consideremos  $\gamma'_n$  y  $\gamma''_n$  como en (2.4.10) y (2.4.11), respectivamente. La serie  $\sum_{n=1}^{\infty} (\gamma'_n, \gamma''_n) z^n$  es llamada *convolución caja de tipo B de f y g*, y la denotaremos por  $f \boxed{\star}^{(B)} g$ .

De manera análoga a la convolución caja de tipo  $A$ , la convolución caja de tipo  $B$  funciona como multiplicación en  $\Theta^{(B)}$ . Más precisamente:

**Corolario 2.4.11.** La operación  $\boxed{\star}^{(B)} : \Theta^{(B)} \times \Theta^{(B)} \rightarrow \Theta^{(B)}$  es asociativa y tiene a la serie  $\Delta'(z) = (1, 0)z$  como unidad.

*Demostración.* De manera análoga a la Observación 2.4.4, para  $n \geq 1$  podemos considerar la operación truncada  $\boxed{\star}_n^{(B)}$  en  $(\mathbb{C}^2)^n$ . Luego, basta probar que para todo  $n \geq 1$ , la operación  $\boxed{\star}_n^{(B)}$  es asociativa y con unidad  $((1, 0), (0, 0), \dots, (0, 0)) \in (\mathbb{C}^2)^n$ . Pero de acuerdo a la definición de  $\boxed{\star}^{(B)}$  tenemos

$$u_{\alpha} \boxed{\star}_n^{(B)} \beta|_{[\epsilon, \omega]} = (u_\alpha *_r u_\beta)|_{[\epsilon, \omega]},$$

para todo  $n \geq 1$  y cada  $\alpha, \beta \in (\mathbb{C}^2)^n$ . De esta manera, la asociatividad y la existencia de la unidad se siguen de las correspondientes propiedades de la convolución restringida  $*_r$ , enunciadas en la Proposición 2.2.12. ■

A pesar del trabajo que hemos realizado para encontrar una manera satisfactoria de definir  $\boxed{\star}^{(B)}$ , aún no hemos enunciado el teorema estelar de esta sección, el cual motivará nuestras próximas definiciones de espacio de probabilidad no conmutativo de tipo  $B$  y cumulantes libres de tipo  $B$ . Este teorema nos provee de una sorprendente relación entre  $\boxed{\star}^{(B)}$  y  $\boxed{\star}^{(A)}$ , la cual nos dice que es posible ver a la primera como una pequeña modificación de la segunda. Para enunciar esta relación, primero introduzcamos un álgebra compleja que será parte fundamental no solo de este capítulo, sino también del trabajo desarrollado en esta tesis y, en general, de la teoría de probabilidad libre de tipo  $B$ .

**Definición 2.4.12.** Definimos el álgebra  $\mathcal{C}$  como el espacio vectorial  $\mathbb{C}^2$  con multiplicación dada por

$$(\alpha', \alpha'') \cdot (\beta', \beta'') = (\alpha'\beta', \alpha'\beta'' + \alpha''\beta'), \quad (2.4.17)$$

para  $(\alpha', \alpha''), (\beta', \beta'') \in \mathbb{C}^2$ .



Claramente  $\mathcal{C}$  es un álgebra conmutativa con unidad  $(1, 0)$ . Esta álgebra se puede identificar con el álgebra de matrices  $\left\{ \begin{pmatrix} \alpha & \beta \\ 0 & \alpha \end{pmatrix} : \alpha, \beta \in \mathbb{C} \right\}$ , o bien, con el álgebra  $\mathbb{C}[x]/(x^2)$ .

Si recordamos la Observación 2.4.6,  $\boxed{\star}_{\mathcal{C}}^{(A)}$  es una versión en vectores de  $\boxed{\star}^{(A)}$ .

Con lo realizado hasta este momento, tenemos que en el conjunto de series de potencias  $\Theta^{(B)}$  están definidas las operaciones  $\boxed{\star}^{(B)}$  y  $\boxed{\star}_{\mathcal{C}}^{(A)}$ . Nuestro teorema estelar dice que ambas operaciones son de hecho la misma.

**Teorema 2.4.13.** *Consideremos el álgebra compleja  $\mathcal{C}$  de la Definición 2.4.12. Entonces  $\boxed{\star}^{(B)} = \boxed{\star}_{\mathcal{C}}^{(A)}$ .*

*Demostración.* Consideremos dos elementos en  $\Theta^{(B)}$

$$f(z) = \sum_{n=1}^{\infty} (\alpha'_n, \alpha''_n) z^n, \quad g(z) = \sum_{n=1}^{\infty} (\beta'_n, \beta''_n) z^n,$$

y escribimos

$$f \boxed{\star}^{(B)} g(z) = \sum_{n=1}^{\infty} (\gamma'_n, \gamma''_n) z^n, \quad f \boxed{\star}_{\mathcal{C}}^{(A)} g(z) = \sum_{n=1}^{\infty} (\delta'_n, \delta''_n) z^n.$$

Demostraremos que  $(\gamma'_n, \gamma''_n) = (\delta'_n, \delta''_n)$ , para todo  $n \geq 1$ .

Para una partición  $p \in \text{NC}^{(A)}(n)$ , listemos los bloques de  $p$  y su complemento de Kreweras como sigue: denotemos los bloques de  $p$  (listados en orden creciente de sus elementos minimales) como  $F(p, i)$ , para  $1 \leq i \leq |p|$ , y denotemos por  $F(p, i) := F(\text{Kr}(p), i - |p|)$ , para  $|p| < i \leq n + 1$ . Por otra parte, unificamos la notación de los  $\alpha_i$  y  $\beta_i$  como sigue:

$$\theta'(p, i) := \begin{cases} \alpha'_{|F(p,i)|} & \text{si } i \leq |p|, \\ \beta'_{|F(p,i)|} & \text{si } i > |p|, \end{cases} \quad \text{y} \quad \theta''(p, i) := \begin{cases} \alpha''_{|F(p,i)|} & \text{si } i \leq |p|, \\ \beta''_{|F(p,i)|} & \text{si } i > |p|. \end{cases}$$

De acuerdo a la definición de  $\gamma'_n$  tenemos

$$\gamma'_m = \sum_{\substack{p \in \text{NC}^{(A)}(m) \\ p = \{F_1, \dots, F_k\} \\ \text{Kr}(p) = \{E_1, \dots, E_h\}}} \left( \prod_{i=1}^k \alpha'_{|F_i|} \right) \left( \prod_{j=1}^h \beta'_{|E_j|} \right) = \sum_{p \in \text{NC}^{(A)}(n)} \prod_{i=1}^{n+1} \theta'(p, i). \quad (2.4.18)$$

Por otra parte, la suma que define a  $\gamma''_n$  involucra sumas sobre  $\text{NC}^{(B)}(n)$ . Sin embargo, de acuerdo al Teorema 2.1.4, tal suma sobre  $\text{NC}^{(B)}(n)$  puede ser reducida a una suma sobre  $\text{NC}^{(A)}(n)$  vía la cubierta  $n + 1$  a 1 que proporciona la función  $\text{Abs} : \text{NC}^{(B)}(n) \rightarrow \text{NC}^{(A)}(n)$ . Más aún, de acuerdo a la Observación 2.1.8, podemos dar explícitamente cómo se construyen las particiones de  $\text{Abs}^{-1}(p)$ , y así obtener la siguiente fórmula simplificada:

$$\gamma''_n = \sum_{p \in \text{NC}^{(A)}(n)} \left( \sum_{m=1}^{n+1} \theta''(p, m) \cdot \prod_{i \neq m} \theta'(p, i) \right). \quad (2.4.19)$$

Por otro lado, de acuerdo a la definición de  $\boxtimes_{\mathcal{C}}^{(A)}$  y de la regla de multiplicación en el álgebra  $\mathcal{C}$  tenemos entonces

$$\begin{aligned}
(\delta'_n, \delta''_n) &= \sum_{\substack{p \in \text{NC}^{(A)}(m) \\ p = \{F_1, \dots, F_k\} \\ \text{Kr}(p) = \{E_1, \dots, E_h\}}} \left( \prod_{i=1}^k (\alpha'_{|F_i|}, \alpha''_{|F_i|}) \right) \cdot \left( \prod_{j=1}^h (\beta'_{|E_j|}, \beta''_{|E_j|}) \right) \\
&= \sum_{p \in \text{NC}^{(A)}(n)} \prod_{i=1}^{n+1} (\theta'(p, i), \theta''(p, i)) \\
&= \sum_{p \in \text{NC}^{(A)}(n)} \left( \prod_{i=1}^n \theta'(p, i), \sum_{m=1}^{n+1} \theta''(p, m) \cdot \prod_{i \neq m} \theta'(p, i) \right).
\end{aligned}$$

Comparando la expresión anterior con (2.4.18) y (2.4.19), obtenemos que  $(\gamma'_n, \gamma''_n) = (\delta'_n, \delta''_n)$  se cumple para todo  $n \geq 1$ , tal como queríamos. ■

## 2.5. Cumulantes Libres de Tipo B

Una vez definida la convolución caja de tipo  $B$ , podemos seguir satisfactoriamente con nuestra línea de ataque al problema de inventar la “teoría de probabilidad libre de tipo  $B$ ”. Al buscar que  $\boxtimes^{(B)}$  sirva como un puente intermedio entre esta nueva teoría y el marco de gráficas de Cayley de grupos hiperoctaédricos, el Teorema 2.4.13 nos indica que la noción de cumulantes libres de tipo  $B$  debe de cumplir de alguna manera la ecuación de momentos - cumulantes, pero ahora sobre el álgebra compleja  $\mathcal{C}$ . En particular, esto implica que una noción de espacio de probabilidad no conmutativo de tipo  $B$  puede pensarse como un espacio de probabilidad no conmutativo pero sobre  $\mathcal{C}$ . Con esto en mente, podemos proporcionar un marco de trabajo apropiado para estos nuevos espacios de probabilidad no conmutativos. El objetivo de esta sección es, en efecto, definir los espacios de probabilidad no conmutativos de tipo  $B$ , sus respectivos cumulantes libres de tipo  $B$ , y ver cómo estos nuevos cumulantes se relacionan con los cumulantes libres de tipo  $B$ , nuevamente en virtud del Teorema 2.4.13.

Comencemos con una de las definiciones más importantes de este capítulo.

**Definición 2.5.1.** Diremos que el sistema  $(\mathcal{A}, \varphi, \mathcal{V}, f, \Phi)$  es un *espacio de probabilidad no conmutativo de tipo B* si satisface que:

- $(\mathcal{A}, \varphi)$  es un espacio de probabilidad no conmutativo de tipo  $A$ .
- $\mathcal{V}$  es un espacio vectorial y  $f : \mathcal{V} \rightarrow \mathbb{C}$  es un funcional lineal.
- $\Phi : \mathcal{A} \times \mathcal{V} \times \mathcal{A} \rightarrow \mathcal{V}$  es una acción bilateral de  $\mathcal{A}$  sobre  $\mathcal{V}$ .

Un elemento de la forma  $(a, \xi) \in \mathcal{A} \times \mathcal{V}$  le llamaremos *variable aleatoria no conmutativa de tipo B*.

**Observación 2.5.2.** Sea  $(\mathcal{A}, \varphi, \mathcal{V}, f, \Phi)$  un espacio de probabilidad no conmutativo de tipo  $B$ . Podemos pensar en la acción  $\Phi$  como una “multiplicación” de los elementos de  $\mathcal{V}$  con los

elementos del álgebra  $\mathcal{A}$ ; de esta manera, denotaremos  $a\xi b := \Phi(a, \xi, b)$ , para todo  $a, b \in \mathcal{A}$  y  $\xi \in \mathcal{V}$ . Luego, en el espacio vectorial  $\mathcal{A} \times \mathcal{V}$  podemos definir una estructura de álgebra con unidad, llamada *álgebra enlazante del bimódulo*  $\mathcal{V}$ , donde la multiplicación está definida por

$$(a, \xi) \cdot (b, \eta) := (ab, a\eta + \xi b), \quad a, b \in \mathcal{A}, \quad \eta, \xi \in \mathcal{V}. \quad (2.5.1)$$

Es decir, la estructura de álgebra de  $\mathcal{A} \times \mathcal{V}$  es aquella que se obtiene cuando se identifica el elemento  $(a, \xi) \in \mathcal{A} \times \mathcal{V}$  con la matriz

$$(a, \xi) \leftrightarrow \begin{pmatrix} a & \xi \\ 0 & a \end{pmatrix}. \quad (2.5.2)$$

La unidad en esta nueva álgebra es  $(1_{\mathcal{A}}, 0_{\mathcal{V}})$ , donde  $1_{\mathcal{A}}$  es la unidad en  $\mathcal{A}$  y  $0_{\mathcal{V}}$  es el elemento neutro de  $\mathcal{V}$  con respecto a la suma. Por otra parte, tenemos también definida la función lineal  $E : \mathcal{A} \times \mathcal{V} \rightarrow \mathbb{C}^2$ , dada por

$$E((a, \xi)) = (\varphi(a), f(\xi)), \quad a \in \mathcal{A}, \quad \xi \in \mathcal{V}. \quad (2.5.3)$$

Finalmente, podemos enunciar la definición de cumulantes libres de tipo B

**Definición 2.5.3.** Sea  $(\mathcal{A}, \varphi, \mathcal{V}, f, \Phi)$  un espacio de probabilidad no conmutativo de tipo B. Los *funcionales cumulantes libres de tipo B* en este espacio son los funcionales multilineales  $(\kappa_n^{(B)} : (\mathcal{A} \times \mathcal{V})^n \rightarrow \mathbb{C})_{n=1}^{\infty}$  definidos como siguen: para cada  $n \in \mathbb{N}$  y cada  $a_1, \dots, a_n \in \mathcal{A}$ ,  $\xi_1, \dots, \xi_n \in \mathcal{V}$  tenemos

$$\sum_{p \in \text{NC}^{(A)}(n)} \prod_{F \in p} \kappa_{|F|}^{(B)}((a_1, \xi_1), \dots, (a_n, \xi_n) | F) = E((a_1, \xi_1) \cdots (a_n, \xi_n)) \quad (2.5.4)$$

donde en el lado izquierdo del igualdad, si  $F = \{j_1 < \cdots < j_m\}$  es un subconjunto de  $\{1, 2, \dots, n\}$  entonces  $((a_1, \xi_1), \dots, (a_n, \xi_n) | F) = ((a_{j_1}, \xi_{j_1}), \dots, (a_{j_m}, \xi_{j_m})) \in (\mathcal{A} \times \mathcal{V})^m$  y la multiplicación es en el álgebra  $\mathcal{C}$ ; y en el lado derecho de la igualdad, el producto  $(a_1, \xi_1) \cdots (a_n, \xi_n) \in \mathcal{A} \times \mathcal{V}$  se calcula con la regla definida en (2.5.1), y tiene la siguiente fórmula explícita

$$(a_1, \xi_1) \cdots (a_n, \xi_n) = \left( a_1 \cdots a_n, \sum_{m=1}^n a_1 \cdots a_{m-1} \xi_m a_{m+1} \cdots a_n \right). \quad (2.5.5)$$

**Observación 2.5.4.** En la Ecuación (2.5.4) de la definición de los cumulantes libres de tipo B aparece una suma sobre  $\text{NC}^{(A)}(n)$ . Si solamente nos concentramos en la segunda coordenada, en realidad estamos haciendo una suma sobre  $\text{NC}^{(B)}(n)$ , debido al fenómeno observado en la demostración del Teorema 2.4.13.

Como en el caso de tipo A, (2.5.4) se puede usar recursivamente para dar fórmulas

explícitas de los cumulantes  $\kappa^{(B)}$ . Por ejemplo:

$$\begin{aligned}\kappa_1^{(B)}((a, \xi)) &= E((a, \xi)) = (\varphi(a), f(\xi)) \\ \kappa_2^{(B)}((a_1, \xi_1), (a_2, \xi_2)) &= E((a_1, \xi_1)(a_2, \xi_2)) - E((a_1, \xi_1))E((a_2, \xi_2)) \\ &= (\varphi(a_1 a_2) - \varphi(a_1)\varphi(a_2), f(a_1 \xi_2) \\ &\quad - \varphi(a_1)f(\xi_2) + f(\xi_1 a_2) - f(\xi_1)\varphi(a_2)).\end{aligned}$$

Las ecuaciones que definen a los funcionales  $\kappa_n^{(B)}$  son parecidas a las de los cumulantes valuados en operadores, sin embargo en este caso  $\mathcal{C}$  no está canónicamente encajado en  $\mathcal{A} \times \mathcal{V}$  y la función  $E$  no es necesariamente una esperanza condicional.

Como podemos observar en la expresión de  $\kappa_2^{(B)}((a_1, \xi_1), (a_2, \xi_2))$ , la primera coordenada es precisamente  $\kappa_2^{(A)}(a_1, a_2)$ . Para identificar la segunda componente, veamos una variación de los cumulantes de tipo  $A$ , donde uno de los argumentos puede ser un vector de  $\mathcal{V}$ .

**Definición 2.5.5.** Sea  $(\mathcal{A}, \varphi, \mathcal{V}, f, \Phi)$  un espacio de probabilidad no conmutativo de tipo  $B$ . Para cada  $n \in \mathbb{N}$  y  $m \in \{1, \dots, n\}$ , denotamos por

$$\kappa_{n,m}^{(A')} : \mathcal{A}^{m-1} \times \mathcal{V} \times \mathcal{A}^{n-m} \rightarrow \mathbb{C}$$

al funcional multilineal definido exactamente por la misma fórmula con la cual se definen los cumulantes libres de tipo  $A$   $\kappa_n^{(A)} : \mathcal{A}^n \rightarrow \mathbb{C}$ , pero donde el  $m$ -ésimo argumento es un vector de  $\mathcal{V}$  y  $\varphi$  es reemplazada por  $f$  en todos los lugares apropiados. Explícitamente:

$$\begin{aligned}f(a_1 \cdots a_{m-1} \xi a_{m+1} \cdots a_n) &= \sum_{p \in \text{NC}^{(A)}(n)} \left[ \kappa_{|F_o|,j}^{(A')} (a_1, \dots, a_{m-1}, \xi, a_{m+1}, \dots, a_n | F_o) \right. \\ &\quad \cdot \left. \prod_{F \in p, F \neq F_o} \kappa_{|F|}^{(A)} (a_1, \dots, a_{m-1}, \xi, a_{m+1}, \dots, a_n | F) \right] \quad (2.5.6)\end{aligned}$$

para  $1 \leq m \leq n$ ,  $a_1, \dots, a_{m-1}, a_{m+1}, \dots, a_n \in \mathcal{A}$  y  $\xi \in \mathcal{V}$ ;  $F_o$  es el bloque de  $p$  que contiene a  $m$ , y  $j$  denota la posición de  $m$  en el bloque  $F_o$ , es decir, si  $F_o = \{i_1 < \dots < i_l\}$ , entonces  $i_j = m$ .

Como ejemplos podemos observar a los funcionales  $\kappa_{2,1}^{(A')} : \mathcal{V} \times \mathcal{A} \rightarrow \mathbb{C}$  y  $\kappa_{2,2}^{(A')} : \mathcal{A} \times \mathcal{V} \rightarrow \mathbb{C}$  los cuales están definidos como

$$\begin{aligned}\kappa_{2,1}^{(A')}(\xi, a) &= f(\xi a) - f(\xi)\varphi(a) \\ \kappa_{2,2}^{(A')}(a, \xi) &= f(a\xi) - \varphi(a)f(\xi)\end{aligned} \quad (2.5.7)$$

para  $a \in \mathcal{A}$  y  $\xi \in \mathcal{V}$ . También podemos observar al funcional  $\kappa_{3,2}^{(A')} : \mathcal{A} \times \mathcal{V} \times \mathcal{A} \rightarrow \mathbb{C}$  el cuál está dado por

$$\kappa_{3,2}^{(A')}(a, \xi, b) = f(a\xi b) - \varphi(a)f(\xi b) - f(\xi)\varphi(ab) - f(a\xi)\varphi(b) + 2\varphi(a)f(\xi)\varphi(b) \quad (2.5.8)$$

donde  $a, b \in \mathcal{A}$  y  $\xi \in \mathcal{V}$ .

**Observación 2.5.6.** Debido a que los funcionales cumulantes  $\kappa_n^{(A)}$  y  $\kappa_{n,m}^{(A')}$  están gobernados por exactamente la misma combinatoria, conviene usar una notación unificada para ambos. Definimos entonces

$$\kappa_n^{(A')}(x_1, \dots, x_n) = \begin{cases} \kappa_n^{(A)}(x_1, \dots, x_n) & \text{si } x_i \in \mathcal{A} \text{ para todo } 1 \leq i \leq n \\ \kappa_{n,m}^{(A')}(x_1, \dots, x_n) & \text{si existe } m \in \{1, \dots, n\} \text{ tal que } x_m \in \mathcal{V} \\ & \text{y } x_i \in \mathcal{A} \text{ para todo } i \in \{1, \dots, n\} \setminus \{m\} \end{cases} \quad (2.5.9)$$

Con la notación anterior tenemos

$$f(a_1 \cdots a_{m-1} \xi a_{m+1} \cdots a_n) = \sum_{p \in \text{NC}^{(A)}(n)} \prod_{F \in p} \kappa_{|F|}^{(A')}(a_1, \dots, a_{m-1}, \xi, a_{m+1}, \dots, a_n | F). \quad (2.5.10)$$

Por otro lado, utilizando la Notación 1.5.1, para  $p \in \text{NC}^{(A)}(n)$

$$\kappa_p^{(A')}(x_1, \dots, x_n) = \prod_{F \in p} \kappa_{|F|}^{(A')}(x_1, \dots, x_n | F), \quad (2.5.11)$$

y de esta manera obtener

$$f(a_1 \cdots a_{m-1} \xi a_{m+1} \cdots a_n) = \sum_{p \in \text{NC}^{(A)}(n)} \kappa_p^{(A')}(a_1, \dots, a_{m-1}, \xi, a_{m+1}, \dots, a_n) \quad (2.5.12)$$

para  $n \geq m \geq 1$  y  $a_1, \dots, a_{m-1}, a_{m+1}, \dots, a_n \in \mathcal{A}$ ,  $\xi \in \mathcal{V}$ .

Notemos que los cumulantes  $\kappa_n^{(A')}$  también están definidos por la misma combinatoria que los cumulantes libres de tipo A  $\kappa_n^{(A)}$ , en particular se tiene la siguiente proposición cuya prueba es una copia textual del caso de tipo A.

**Proposición 2.5.7.** *Sea  $(\mathcal{A}, \varphi, \mathcal{V}, f, \Phi)$  un espacio de probabilidad no conmutativo de tipo B. Sea  $n \geq 2$  y  $x_1, \dots, x_n$  como (1.6.13). Entonces*

$$\begin{aligned} \kappa_{n-1}^{(A')}(x_1, \dots, x_{r-1}, x_r x_{r+1}, x_{r+2}, \dots, x_n) &= \kappa_n^{(A')}(x_1, \dots, x_n) \\ &+ \sum_{\substack{p \in \text{NC}^{(A)}(n) \text{ con } |p|=2, \\ p \text{ separa a } r \text{ de } r+1}} \kappa_p^{(A')}(x_1, \dots, x_n) \end{aligned} \quad (2.5.13)$$

*Demostración.* Usando la Fórmula de productos como argumentos del Teorema 1.5.7. ■

Notemos que la suma sobre  $p$  que aparece en el lado derecho de la igualdad anterior tiene  $n - 1$  términos, los cuales pueden ser listados explícitamente como sigue:  $p$  puede ser  $p = \{\{1, \dots, r\}, \{r+1, \dots, n\}\}$ ,  $p = \{\{l, \dots, r\}, \{1, \dots, l-1, r+1, \dots, n\}\}$  para algún  $2 \leq l \leq r$  y  $p = \{\{1, \dots, r, l+1, \dots, n\}, \{r+1, \dots, l\}\}$  para algún  $r+1 \leq l \leq n-1$ . Como

consecuencia de la proposición anterior, tenemos el siguiente corolario, el cual claramente también es una generalización de lo que ocurre en el caso de tipo A.

**Corolario 2.5.8.** *Sea  $(\mathcal{A}, \varphi, \mathcal{V}, f, \Phi)$  un espacio de probabilidad no conmutativo de tipo B. Sea  $n \geq 2$  y  $m \in \{1, \dots, n\}$ . Sea  $\xi \in \mathcal{V}$  y  $a_1, \dots, a_{m-1}, a_{m+1}, \dots, a_n \in \mathcal{A}$ . Si existe un índice  $r \in \{1, \dots, n\} \setminus \{m\}$  tal que  $a_r \in \mathbb{C}1_{\mathcal{A}}$  entonces*

$$\kappa_n^{(A')} (a_1, \dots, a_{m-1}, \xi, a_{m+1}, \dots, a_n) = 0 \quad (2.5.14)$$

*Demostración.* Como las variables aleatorias constantes son libres de cualquier otra variable aleatoria, de la condición de cumulantes mixtos que se anulan tenemos que

$$\kappa_n^{(A)} (a_1, \dots, a_n) = 0 \quad (2.5.15)$$

si existe  $r \in \{1, \dots, n\}$  con  $n \geq 2$  tal que  $a_r \in \mathbb{C}1_{\mathcal{A}}$ . La demostración del corolario es obtenida por inducción sobre  $n$ , usando la proposición anterior con  $x_r = a_r \in \mathbb{C}1_{\mathcal{A}}$ . Todos los términos de la suma sobre  $p$  se anulan (excepto el indexado por la partición  $p = \{\{r\}, \{1, \dots, r-1, r+1, \dots, n\}\}$ ) ya sea por hipótesis de inducción o por (2.5.15). ■

Como mencionamos anteriormente, el objetivo de introducir los cumulantes  $\kappa_n^{(A')}$  es para obtener una descripción alternativa de los cumulantes que no se cruzan de tipo B, en particular para la segunda componente de tales cumulantes. La descripción de interés está dada por el siguiente teorema.

**Teorema 2.5.9.** *Sea  $(\mathcal{A}, \varphi, \mathcal{V}, f, \Phi)$  un espacio de probabilidad no conmutativo de tipo B y sea  $n \in \mathbb{N}$ . Entonces para  $a_1, \dots, a_n \in \mathcal{A}$ ,  $\xi_1, \dots, \xi_n \in \mathcal{V}$  se satisface*

$$\kappa_n^{(B)} ((a_1, \xi_1), \dots, (a_n, \xi_n)) = \left( \kappa_n^{(A)} (a_1, \dots, a_n), \sum_{m=1}^n \kappa_n^{(A')} (a_1, \dots, a_{m-1}, \xi_m, a_{m+1}, \dots, a_n) \right) \quad (2.5.16)$$

*Demostración.* Para  $n \in \mathbb{N}$ , definamos las funciones lineales  $\lambda_n : \mathcal{A} \times \mathcal{V} \rightarrow \mathcal{C}$  como sigue:

$$\lambda_n ((a_1, \xi_1), \dots, (a_n, \xi_n)) = \left( \kappa_n^{(A)} (a_1, \dots, a_n), \sum_{m=1}^n \kappa_n^{(A')} (a_1, \dots, a_{m-1}, \xi_m, a_{m+1}, \dots, a_n) \right),$$

para  $a_1, \dots, a_n \in \mathcal{A}$  y  $\xi_1, \dots, \xi_n \in \mathcal{V}$ . Demostraremos que  $\lambda_n = \kappa_n^{(B)}$  viendo que  $\lambda_n$  satisface la fórmula de momentos - cumulantes de tipo B (2.5.4).

Para  $p \in \text{NC}^{(A)}(n)$  notemos lo siguiente:

$$\begin{aligned} \prod_{F \in p} \lambda_{|F|}((a_1, \xi_1), \dots, (a_n, \xi_n) | F) \\ &= \prod_{F \in p} \left( \kappa_{|F|}^{(A)}(a_1, \dots, a_n), \sum_{m \in F} \kappa_{|F|}^{(A')} (a_1, \dots, a_{m-1}, \xi_m, a_{m+1}, \dots, a_n | F) \right) \\ &= \left( \prod_{F \in p} \kappa_{|F|}^{(A)}(a_1, \dots, a_n | F), \sum_{m=1}^n \kappa_p^{(A')} (a_1, \dots, a_{m-1}, \xi_m, a_{m+1}, \dots, a_n) \right), \end{aligned}$$

de acuerdo a la regla de multiplicación en  $\mathcal{C}$  y a (2.5.11). Después, sumando sobre todas las particiones  $p \in \text{NC}^{(A)}(n)$ , usando la fórmula de momentos - cumulantes de tipo  $A$ , y las ecuaciones (2.5.5) y (2.5.12):

$$\begin{aligned} \sum_{p \in \text{NC}^{(A)}(n)} \prod_{F \in p} \lambda_{|F|}((a_1, \xi_1), \dots, (a_n, \xi_n) | F) &= \left( \varphi(a_1 \cdots a_n), \sum_{m=1}^n f(a_1 \cdots a_{m-1} \xi_m a_{m+1} \cdots a_n) \right) \\ &= E((a_1, \xi_1) \cdots (a_n, \xi_n)). \end{aligned}$$

Así pues,  $\lambda_n = \kappa_n^{(B)}$ , para toda  $n \geq 1$ . ■

Continuando la línea de establecer objetos análogos con en el caso de tipo  $A$ , estudiemos los análogos de los conceptos de series de momentos y transformada  $C$  de variables aleatorias.

**Definición 2.5.10.** Sea  $(\mathcal{A}, \varphi, \mathcal{V}, f, \Phi)$  un espacio de probabilidad no conmutativo de tipo  $B$ , y consideremos  $(a, \xi) \in \mathcal{A} \times \mathcal{V}$ . La serie de momentos y la transformada  $C$  de  $(a, \xi)$  son las series de potencias  $M$  y  $C$  respectivamente en  $\Theta^{(B)}$ , definidas como sigue:

$$M(z) = \sum_{n=1}^{\infty} E((a, \xi)^n) z^n; \quad (2.5.17)$$

$$C(z) := \sum_{n=1}^{\infty} \kappa_n^{(B)} \underbrace{((a, \xi), \dots, (a, \xi))}_{n \text{ veces}} z^n. \quad (2.5.18)$$

Si  $(\mathcal{A}, \varphi)$  es un espacio de probabilidad no conmutativo de tipo  $A$ ,  $a \in \mathcal{A}$  y  $M_a, C_a \in \Theta^{(A)}$  son las series de momentos y la transformada  $C$  de  $a$  respectivamente, de acuerdo a la fórmula de momentos - cumulantes de tipo  $A$  y a la convolución caja de tipo  $A$  tenemos que

$$M_a = C_a \boxtimes^{(A)} \zeta \quad (2.5.19)$$

donde  $\zeta(z) = \sum_{n=1}^{\infty} z^n$ . El análogo para el tipo  $B$  está dado por la siguiente proposición.

**Proposición 2.5.11.** Sea  $(\mathcal{A}, \varphi, \mathcal{V}, f, \Phi)$  un espacio de probabilidad no conmutativo de tipo  $B$  y  $(a, \xi) \in \mathcal{A} \times \mathcal{V}$ . Si  $M$  y  $C$  son la serie de momentos y la transformada  $C$  de  $(a, \xi)$  respectivamente, entonces

$$M = C \boxtimes^{(B)} \zeta', \quad (2.5.20)$$

donde  $\zeta'(z) = \sum_{n=1}^{\infty} (1,0)z^n$ .

*Demostración.* Por el Teorema 2.4.13, el coeficiente de orden  $n$  en  $C \boxtimes^{(B)} \zeta'$  es el mismo que el coeficiente de orden  $n$  en  $C \boxtimes_{\mathcal{C}}^{(A)} \zeta'$ . Cuando expresamos el coeficiente de acuerdo a la versión  $\mathcal{C}$ -valuada de  $\boxtimes^{(A)}$ , del hecho de que los coeficientes de  $\zeta'$  son iguales a la unidad en  $\mathcal{C}$  se sigue que

$$\sum_{p \in \text{NC}^{(A)}(n)} \prod_{F \in p} \left( \begin{array}{c} \text{coeficiente de} \\ \text{orden } |F| \text{ en } C \end{array} \right) = \sum_{p \in \text{NC}^{(A)}(n)} \prod_{F \in p} \kappa_{|F|}^{(B)}((a, \xi), \dots, (a, \xi)) = E((a, \xi)^n), \quad (2.5.21)$$

el cual es precisamente el coeficiente de orden  $n$  en  $M$ , con lo cual terminamos.  $\blacksquare$

**Observación 2.5.12.** La característica importante de (2.5.20) es que en la segunda componente del lado derecho tenemos una suma sobre la mitad del conjunto  $\text{NC}^{(B)}(n)$ ; más precisamente, sobre las particiones  $\pi \in \text{NC}^{(B)}(n)$  que tienen un bloque cero. Lo anterior es debido a que las particiones  $\pi$  sin bloque cero se anulan pues los coeficientes de  $\zeta'$  son iguales a  $(1,0)$ . Por ejemplo, la segunda componente del coeficiente de  $z^2$  es

$$f(e\xi + \xi a) = [\kappa_2^{(A')}(\xi, a) + \kappa^{(A')}(a, \xi)] + [\kappa_1^{(A')}(\xi)\kappa_1^{(A)}(a)] + [\kappa_1^{(A)}(a)\kappa_1^{(A')}(\xi)]$$

donde los tres grupos de términos en el lado derecho de la igualdad son respectivamente las contribuciones de  $\{\{1, 2, -1, -2\}\}$ ,  $\{\{1, -1\}, \{2\}, \{-2\}\}$ ,  $\{\{1\}, \{-1\}, \{2, -2\}\} \in \text{NC}^{(B)}(2)$ .

## 2.6. Independencia Libre de Tipo B

Finalmente estamos listos para completar el último de los objetivos establecidos en la introducción de este capítulo: definir el concepto de independencia libre de tipo  $B$ . Para ello, tal como lo hemos mencionado varias veces, buscaremos que la independencia libre de tipo  $B$  se caracterice por la condición de que los cumulantes de tipo  $B$  mixtos se anulen. Notando qué implicaciones tiene la condición de cumulantes de tipo  $B$  mixtos que se anulan en el producto de variables aleatorias alternantes, surgirá la idea de esta noción de independencia.

**Definición 2.6.1.** Sea  $(\mathcal{A}, \varphi, \mathcal{V}, f, \Phi)$  un espacio de probabilidad no conmutativo de tipo  $B$ . Sean  $\mathcal{A}_1, \dots, \mathcal{A}_k$  subálgebras con unidad de  $\mathcal{A}$  y sean  $\mathcal{V}_1, \dots, \mathcal{V}_k$  subespacios vectoriales de  $\mathcal{V}$  tales que  $\mathcal{V}_j$  es invariante bajo la acción de  $\mathcal{A}_j$ , para  $1 \leq j \leq k$ . Decimos que  $(\mathcal{A}_1, \mathcal{V}_1), \dots, (\mathcal{A}_k, \mathcal{V}_k)$  satisfacen la condición de *cumulantes de tipo B mixtos que se anulan* si se cumple la siguiente condición:

$$\left. \begin{array}{l} \kappa_n^{(B)}((a_1, \xi_1), \dots, (a_k, \xi_k)) = 0 \\ \text{siempre que } a_1 \in \mathcal{A}_{i_1}, \dots, a_n \in \mathcal{A}_{i_n}, \xi_1 \in \mathcal{V}_{i_1}, \dots, \xi_n \in \mathcal{V}_{i_n} \\ \text{y existen } 1 \leq s < t \leq n \text{ tal que } i_s \neq i_t. \end{array} \right\} \quad (2.6.1)$$



Nos gustaría que la definición anterior nos motivara a encontrar una definición de independencia libre de tipo  $B$ . Lo primero que hay que notar es que debido a que la primera coordenada de una variable aleatoria de tipo  $B$  se encuentra gobernada por la probabilidad libre de tipo  $A$ , una independencia libre de tipo  $B$  deberá de implicar independencia libre de tipo  $A$  en la primera coordenada. El objetivo entonces es descifrar qué es lo que sucede en la segunda coordenada. La respuesta a esta cuestión está dada por la siguiente proposición.

**Proposición 2.6.2.** *Sea  $(\mathcal{A}, \varphi, \mathcal{V}, f, \Phi)$  un espacio de probabilidad no conmutativo de tipo  $B$ ,  $\mathcal{A}_1, \dots, \mathcal{A}_k$  subálgebras con unidad de  $\mathcal{A}$  y  $\mathcal{V}_1, \dots, \mathcal{V}_k$  subespacios vectoriales de  $\mathcal{V}$  tales que  $\mathcal{V}_j$  es invariante bajo la acción de  $\mathcal{A}_j$ , para  $1 \leq j \leq k$ . Supongamos que  $(\mathcal{A}_1, \mathcal{V}_1), \dots, (\mathcal{A}_k, \mathcal{V}_k)$  satisfacen la condición de cumulantes de tipo  $B$  mixtos que se anulan. Entonces:*

1.  $\mathcal{A}_1, \dots, \mathcal{A}_k$  son independientes libremente en  $(\mathcal{A}, \varphi)$ .
2. Supongamos que  $m, n \geq 0$  y que tenemos  $n + m + 1$  índices  $i_m, \dots, i_1, h, j_1, \dots, j_n \in \{1, \dots, k\}$  tales que cualesquiera dos índices consecutivos en la lista son diferentes, es decir  $i_m \neq i_{m-1}, \dots, i_1 \neq h, h \neq j_1, \dots, j_{n-1} \neq j_n$ . Supongamos además que tenemos elementos  $a_m \in \mathcal{A}_{i_m}, \dots, a_1 \in \mathcal{A}_{i_1}, \xi \in \mathcal{V}_h, b_1 \in \mathcal{A}_{j_1}, \dots, b_n \in \mathcal{A}_{j_n}$  tales que

$$\varphi(a_m) = \dots = \varphi(a_1) = 0 = \varphi(b_1) = \dots = \varphi(b_n).$$

Entonces

$$f(a_m \cdots a_1 \xi b_1 \cdots b_n) = 0 \quad \text{en caso de } m \neq n \quad (2.6.2)$$

y

$$f(a_m \cdots a_1 \xi b_1 \cdots b_n) = \delta_{i_1 j_1} \cdots \delta_{i_n j_n} \varphi(a_1 b_1) \cdots \varphi(a_n b_n) f(\xi) \quad (2.6.3)$$

en el caso en el que  $m = n$ .

*Demostración.* Para la primera parte, si en (2.6.1) colocamos  $\xi_1 = \dots = \xi_n = 0$  y observamos la primera componente de la igualdad, obtenemos la condición de cumulantes mixtos que se anulan de tipo  $A$ , por lo que  $\mathcal{A}_1, \dots, \mathcal{A}_k$  son libres en  $(\mathcal{A}, \varphi)$ .

Ahora demostremos la segunda parte. Por definición de los cumulantes  $A'$  tenemos

$$\begin{aligned} f(a_m \cdots a_1 \xi b_1 \cdots b_n) &= \sum_{p \in \text{NC}^{(A)}(n+m+1)} \kappa_p^{(A')} (a_m, \dots, a_1, \xi, b_1, \dots, b_n) \\ &= \sum_{p \in \text{NC}^{(A)}(n+m+1)} \left( \prod_{F \in p} \kappa_{|F|}^{(A')} (a_m, \dots, a_1, \xi, b_1, \dots, b_n | F) \right). \end{aligned} \quad (2.6.4)$$

Veamos que la mayoría de los términos de la suma indexada por  $p$  son iguales a 0. Para ello, fijemos una partición  $p \in \text{NC}^{(A)}(n+m+1)$  y consideremos los siguientes casos:

$p$  tiene un bloque  $F = \{s\}$  con  $s \neq m+1$ . Supongamos primero que  $1 \leq s < m+1$ , el caso  $m+1 < s \leq n$  es completamente análogo. Considerando el bloque  $F = \{s\}$  de la partición  $p$  tenemos entonces  $\kappa_{|F|}^{(A')} (a_m, \dots, a_1, \xi, b_1, \dots, b_n | F) = \kappa_1^{(A)} (a_s) = \varphi(a_s) = 0$ . Así, el término indexado por  $p$  en la suma es cero.

$p$  tiene un bloque con dos números consecutivos. Por hipótesis, cualesquiera dos índices consecutivos de la lista  $\{i_m, \dots, i_1, h, j_1, \dots, j_n\}$  son diferentes, por lo que la condición de cumulantes de tipo B mixtos que se anulan implica que

$$\kappa_{|F|}^{(B)}((a_m, 0), \dots, (a_1, 0), (0, \xi), (b_1, 0), \dots, (b_n, 0) | F) = (0, 0).$$

Si  $F \not\ni m + 1$ , proyectamos en la primera coordenada y concluimos; mientras que en el caso en que  $F \ni m + 1$ , proyectamos en la segunda componente, la cual sabemos es una suma cuyos sumandos se anulan a excepción de  $\kappa_{|F|}^{(A')}(a_m, \dots, a_1, \xi, b_1, \dots, b_n | F)$  debido al Corolario 2.5.8, pues  $(0, \xi) = \mathbb{C}1_{\mathcal{A}} \times \mathcal{V}$ . En cualquier caso obtenemos que

$$\kappa_{|F|}^{(A')}(a_m, \dots, a_1, \xi, b_1, \dots, b_n | F) = 0,$$

y por ello, el término indexado por  $p$  es igual a 0.

$p$  tiene un bloque que contiene dos elementos distintos del conjunto  $X = \{1, \dots, m\}$  o de  $Y = \{m + 2, \dots, m + n + 1\}$ . Como  $p$  es una partición que no se cruza,  $p$  tiene o un bloque de un elemento, o un bloque que contiene dos números consecutivos en  $X$  o  $Y$ , reduciéndose así a alguno de los dos casos anteriores.

Ahora, si  $p \in \text{NC}^{(A)}(n + m + 1)$  y el término indexado por  $p$  no es cero, como  $p$  no se cruza, o tiene un singulete o un intervalo de longitud mayor o igual a 2. De los primeros dos casos discutidos anteriormente, tal bloque tiene que ser  $F = \{m + 1\}$ . Más aún, por el tercer caso, cualquier otro bloque de la partición contiene exactamente un elemento de  $\{1, \dots, m\}$  y otro elemento de  $\{m + 2, \dots, m + n + 1\}$ . Así tenemos que  $m = n$  y la única partición con las características anteriores es precisamente

$$p = \{\{1, 2n + 1\}, \{2, 2n\}, \dots, \{n, n - 2\}, \{n + 1\}\}.$$

Para el caso restante, si  $m \neq n$ , todos los términos en la suma de (2.6.4) son iguales a cero, por lo que  $f(a_m \cdots a_1 \xi b_1 \cdots b_n) = 0$ , mientras que si  $m = n$ , todos los términos en la suma de (2.6.4) son iguales a cero a excepción del término indexado por la partición  $p = \{\{1, 2n + 1\}, \{2, 2n\}, \dots, \{n, n - 2\}, \{n + 1\}\}$ , y en este caso obtenemos

$$\begin{aligned} f(a_m \cdots a_1 \xi b_1 \cdots b_n) &= \kappa_2^{(A)}(a_n, b_n) \cdots \kappa_2^{(A)}(a_1, b_1) \kappa_1^{(A')}(\xi) \\ &= \delta_{i_1 j_1} \cdots \delta_{i_n j_n} \varphi(a_1 b_1) \cdots \varphi(a_n b_n) f(\xi) \end{aligned}$$

con lo cual finaliza la demostración. ■

En virtud de la Proposición 2.6.2, podemos definir la noción buscada de independencia libre de tipo B.

**Definición 2.6.3.** Sea  $(\mathcal{A}, \varphi, \mathcal{V}, f, \Phi)$  un espacio de probabilidad no conmutativo de tipo B. Sean  $\mathcal{A}_1, \dots, \mathcal{A}_k$  subálgebras con unidad de  $\mathcal{A}$  y  $\mathcal{V}_1, \dots, \mathcal{V}_k$  subespacios vectoriales de  $\mathcal{V}$  tales que  $\mathcal{V}_j$  es invariante bajo la acción de  $\mathcal{A}_j$  para todo  $1 \leq j \leq k$ . Diremos que  $(\mathcal{A}_1, \mathcal{V}_1), \dots, (\mathcal{A}_k, \mathcal{V}_k)$  son independientes libremente de tipo B si;

1.  $\mathcal{A}_1, \dots, \mathcal{A}_k$  son libres en  $(\mathcal{A}, \varphi)$ .

2. Se satisface que

$$f(a_m \cdots a_1 \xi b_1 \cdots b_n) = \begin{cases} 0 & \text{si } m \neq n \\ \delta_{i_1 j_1} \cdots \delta_{i_n j_n} \varphi(a_1 b_1) \cdots \varphi(a_n b_n) f(\xi) & \text{si } m = n \end{cases} \quad (2.6.5)$$

siempre que  $m, n$  son enteros no negativos,  $i_m, \dots, i_1, h, j_1, \dots, j_n \subset \{1, \dots, k\}$  son índices tales que cualesquiera dos consecutivos son diferentes, y además los elementos  $a_m \in \mathcal{A}_{i_m}, \dots, a_1 \in \mathcal{A}_{i_1}, \xi \in \mathcal{V}_h, b_1 \in \mathcal{A}_{j_1}, \dots, b_n \in \mathcal{A}_{j_n}$  son tales que

$$\varphi(a_m) = \cdots = \varphi(a_1) = 0 = \varphi(b_1) = \cdots = \varphi(b_n).$$

Cuando estemos en el contexto de espacios de probabilidad no conmutativos de tipo  $B$ , diremos que  $(\mathcal{A}_1, \mathcal{V}_1), \dots, (\mathcal{A}_k, \mathcal{V})$  son *independientes libremente o libres* si son independientes libremente de tipo  $B$ .

**Observación 2.6.4.** Sea  $(\mathcal{A}, \varphi, \mathcal{V}, f, \Phi)$  un espacio de probabilidad no conmutativo de tipo  $B$  y consideremos la función  $E : \mathcal{A} \times \mathcal{V} \rightarrow \mathcal{C}$ . Sean  $\mathcal{A}_1, \dots, \mathcal{A}_k$  subálgebras con unidad de  $\mathcal{A}$  y  $\mathcal{V}_1, \dots, \mathcal{V}_k$  subespacios vectoriales de  $\mathcal{V}$  tales que  $\mathcal{V}_j$  es invariante bajo la acción de  $\mathcal{A}_j$  para todo  $1 \leq j \leq k$ . Denotamos por  $\mathcal{A}_o$  a la subálgebra generada por  $\mathcal{A}_1 \cup \dots \cup \mathcal{A}_k$  y  $\mathcal{V}_o$  al menor subespacio lineal de  $\mathcal{V}$  que contiene a  $\mathcal{V}_1 \cup \dots \cup \mathcal{V}_k$  y que es invariante bajo la acción de  $\mathcal{A}_j$  para  $1 \leq j \leq k$ . Si  $(\mathcal{A}_1, \mathcal{V}_1), \dots, (\mathcal{A}_k, \mathcal{V}_k)$  son independientes libremente de tipo  $B$ , de manera análoga a la Proposición 1.2.5, resulta que  $E|_{\mathcal{A}_o \times \mathcal{V}_o}$  está completamente determinado por  $E|_{\mathcal{A}_1 \times \mathcal{V}_1}, \dots, E|_{\mathcal{A}_k \times \mathcal{V}_k}$ . El hecho anterior implica que  $\varphi|_{\mathcal{A}_o}$  está completamente determinada por  $\varphi|_{\mathcal{A}_1}, \dots, \varphi|_{\mathcal{A}_k}$  (lo cual sabemos es consecuencia de la Proposición 1.2.5) y que  $f|_{\mathcal{V}_o}$  está completamente determinado por las restricciones  $\varphi|_{\mathcal{A}_1}, \dots, \varphi|_{\mathcal{A}_k}$  y por  $f|_{\mathcal{V}_1}, \dots, f|_{\mathcal{V}_k}$ , pues  $\mathcal{V}_o$  es el espacio generado por vectores de la forma  $a_m \cdots a_1 \xi b_1 \cdots b_n$ , donde  $a_m, \dots, a_1, b_1, \dots, b_n \in \mathcal{A}$  y  $\xi \in \mathcal{V}$  son como en el inciso 2 de la definición anterior.

Como en el caso de tipo  $A$ , nos gustaría que nuestra definición de independencia libre tipo  $B$  implique la condición de cumulantes de tipo  $B$  mixtos que se anulan. Probaremos primero el siguiente caso particular, a partir del cual el caso general se sigue directamente.

**Proposición 2.6.5.** Sea  $(\mathcal{A}, \varphi, \mathcal{V}, f, \Phi)$  un espacio de probabilidad no conmutativo de tipo  $B$ . Sean  $\mathcal{A}_1, \dots, \mathcal{A}_k$  subálgebras con unidad de  $\mathcal{A}$  y  $\mathcal{V}_1, \dots, \mathcal{V}_k$  subespacios vectoriales de  $\mathcal{V}$  tales que  $\mathcal{V}_j$  es invariante bajo la acción de  $\mathcal{A}_j$  para todo  $1 \leq j \leq k$ . Si  $(\mathcal{A}_1, \mathcal{V}_1), \dots, (\mathcal{A}_k, \mathcal{V}_k)$  son independientes libremente, entonces para todo  $n \geq 2$  se satisface:

$$\kappa_n^{(A')} (a_1, \dots, a_{m-1}, \xi, a_{m+1}, \dots, a_n) = 0 \quad (2.6.6)$$

siempre que  $1 \leq m \leq n$ ,  $a_1 \in \mathcal{A}_{i_1}, \dots, a_{m-1} \in \mathcal{A}_{i_{m-1}}, \xi \in \mathcal{V}_{i_m}, a_{m+1} \in \mathcal{A}_{i_{m+1}}, \dots, a_n \in \mathcal{A}_{i_n}$ , y existen  $1 \leq s < t \leq n$  tales que  $i_s \neq i_t$ .

*Demostración.* La demostración la realizaremos por inducción sobre  $n$ . Consideremos el caso  $n = 2$ , es decir, debemos demostrar que

$$\kappa_2^{(A')} (\xi, a) = \kappa_2^{(A')} (a, \xi) = 0$$

para  $a \in \mathcal{A}_i$ ,  $\xi \in \mathcal{V}$  e  $i \neq j$ . Por hipótesis de independencia libre de tipo B, tenemos que  $f(\xi(a - \varphi(a)1_{\mathcal{A}})) = 0$ , así  $f(\xi a) = \varphi(a)f(\xi)$  y por ello  $\kappa_2^{(A')}(\xi, a) = f(\xi a) - \varphi(a)f(\xi) = 0$ . Análogamente se demuestra que  $\kappa_2^{(A')}(a, \xi) = 0$ .

Ahora, supongamos  $n \geq 3$  fijo y que el resultado es cierto para los anteriores  $2, \dots, n-1$ . Sea  $m \in \{1, \dots, n\}$ ,  $a_1 \in \mathcal{A}_{i_1}, \dots, a_{m-1} \in \mathcal{A}_{i_{m-1}}, a_{m+1} \in \mathcal{A}_{i_{m+1}}, \dots, a_n \in \mathcal{A}_{i_n}, \xi \in \mathcal{V}_{i_m}$ , con  $1 \leq i_1, \dots, i_n \leq k$  tales que existen  $1 \leq s < t \leq n$  que cumplen que  $i_s \neq i_t$ . Tenemos los siguientes dos casos:

*Caso 1: Existe  $r$  tal que  $1 \leq r \leq n$  y  $i_r = i_{r+1}$ .* En este caso, por la fórmula de la Proposición 2.5.7 con  $x_m = \xi$ ,  $x_l = a_l$  para  $1 \leq l \leq n$ ,  $l \neq m$  y agrupando  $x_r$  con  $x_{r+1}$  donde  $r$  es el valor tal que  $i_r = i_{r+1}$  obtenemos:

$$\begin{aligned} \kappa_n^{(A')}(a_1, \dots, a_{m-1}, \xi, a_{m+1}, \dots, a_n) &= \kappa_n^{(A')}(x_1, \dots, x_n) \\ &= \kappa_{n-1}^{(A')}(x_1, \dots, x_{r-1}, x_r x_{r+1}, x_{r+2}, \dots, x_n) \\ &\quad - \sum_{\substack{p \in \text{NC}^{(A)}(n) \text{ con } |p|=2, \\ p \text{ separa a } r \text{ de } r+1}} \kappa_p^{(A')}(x_1, \dots, x_n) \end{aligned}$$

Cada término de la expresión anterior es igual a 0 por la hipótesis de inducción, o bien, por la condición de cumulantes mixtos que se anulan de  $\mathcal{A}_1, \dots, \mathcal{A}_k$ .

*Caso 2:  $i_r \neq i_{r+1}$  para todo  $1 \leq r < n$ .* Por la multilinealidad de  $\kappa_n^{(A')}$  y por el Corolario 2.5.8,  $\kappa_n^{(A')}(a_1, \dots, a_{m-1}, \xi, a_{m+1}, \dots, a_n)$  no cambia si reemplazamos  $a_r$  por  $a_r - \varphi(a_r)1_{\mathcal{A}}$ , para  $1 \leq r \leq n$  y  $r \neq m$ . Así, sin pérdida de generalidad, podemos suponer que  $\varphi(a_r) = 0$  para todo  $r \in \{1, \dots, n\} \setminus \{m\}$ . Por independencia libre de tipo B tenemos

$$\begin{aligned} &f(a_1 \cdots a_{m-1} \xi a_{m+1} \cdots a_n) \\ &= \begin{cases} 0 & \text{si } n \neq 2m-1 \\ \delta_{i_1, i_n} \cdots \delta_{i_{m-1}, i_{m+1}} \varphi(a_1 a_n) \cdots \varphi(a_{m-1} a_{m+1}) f(\xi) & \text{si } n = 2m-1 \end{cases} \end{aligned} \quad (2.6.7)$$

Luego, de la fórmula de momentos - cumulantes tenemos que

$$\kappa_n^{(A')}(a_1, \dots, a_{m-1}, \xi, a_{m+1}, \dots, a_n) = f(a_1 \cdots a_{m-1} \xi a_{m+1} \cdots a_n) \quad (2.6.8)$$

$$- \sum_{\substack{p \in \text{NC}^{(A)}(n) \\ p \neq 1_n}} \left( \prod_{F \in p} \kappa_{|F|}^{(A')}(a_1, \dots, a_{m-1}, \xi, a_{m+1}, \dots, a_n | F) \right).$$

Examinemos los términos que se están restando en el lado derecho de la igualdad anterior.

- Si  $p$  tiene un singulete  $F = \{s\}$  con  $s \neq m$  entonces

$$\kappa_1^{(A')}(a_1, \dots, a_{m-1}, \xi, a_{m+1}, \dots, a_n | F) = \kappa_1^{(A)}(a_s) = \varphi(a_s) = 0$$

y por consiguiente el término indexado por dicha  $p$  es igual a 0.

- Si  $p$  tiene un bloque  $F$  con dos elementos consecutivos  $s$  y  $s + 1$  entonces

$$\kappa_{|F|}^{(A')}(a_1, \dots, a_{m-1}, \xi, a_{m+1}, \dots, a_n | F) = 0,$$

por la hipótesis de inducción, pues  $|F| < n$  y  $i_s \neq i_{s+1}$ , por lo que el término indexado por  $p$  es igual a 0.

- Si  $p$  tiene un bloque  $F$  con dos elementos de  $X = \{1, \dots, m-1\}$  o  $Y = \{m+1, \dots, n\}$ , entonces como  $p$  no se cruza entonces  $p$  tiene un singulete  $\{s\}$  con  $s \neq m$  o  $p$  tiene un bloque con dos números consecutivos.

Como en la demostración de la Proposición 2.6.2, si  $n \neq 2m - 1$ , todos los sumandos son cero. Si  $n = 2m - 1$ , todos los sumandos son cero excepto del término indexado indexado por la partición  $p = \{\{1, n\}, \{2, n-1\}, \dots, \{m-1, m+1\}, \{m\}\}$ .

Por lo tanto

$$\begin{aligned} & \kappa_n^{(A')}(a_1, \dots, a_{m-1}, \xi, a_{m+1}, \dots, a_n) \\ &= \begin{cases} f(a_1 \cdots a_{m-1} \xi a_{m+1} \cdots a_n) & \text{si } n \neq 2m - 1 \\ -\kappa_2^{(A)}(a_1, a_n) \cdots \kappa_2^{(A)}(a_{m-1}, a_{m+1}) \kappa_1^{(A')}(\xi) & \text{si } n = 2m - 1 \end{cases} \\ &= 0, \quad \text{por (2.6.7).} \end{aligned}$$

Por inducción, se sigue el resultado deseado. ■

Finalmente estamos listos para demostrar el teorema principal de todo el capítulo y dar por completado nuestro cometido de definir una probabilidad libre de tipo  $B$ ; este teorema resulta como corolario de todo el trabajo desarrollado anteriormente.

**Teorema 2.6.6.** *Sea  $(\mathcal{A}, \varphi, \mathcal{V}, f, \Phi)$  un espacio de probabilidad no conmutativo de tipo  $B$ . Sean  $\mathcal{A}_1, \dots, \mathcal{A}_k$  subálgebras con unidad de  $\mathcal{A}$  y  $\mathcal{V}_1, \dots, \mathcal{V}_k$  subespacios vectoriales de  $\mathcal{V}$  tales que  $\mathcal{V}_j$  es invariante bajo la acción de  $\mathcal{A}_j$  para todo  $1 \leq j \leq k$ . Entonces  $(\mathcal{A}_1, \mathcal{V}_1), \dots, (\mathcal{A}_k, \mathcal{V}_k)$  son independientes libremente si, y sólo si,  $(\mathcal{A}_1, \mathcal{V}_1), \dots, (\mathcal{A}_k, \mathcal{V}_k)$  tienen la propiedad de cumulantes de tipo  $B$  mixtos que se anulan.*

*Demostración.* ( $\Leftarrow$ ) Esta parte es precisamente la Proposición 2.6.2.

( $\Rightarrow$ ) Supongamos que  $(\mathcal{A}_1, \mathcal{V}_1), \dots, (\mathcal{A}_k, \mathcal{V}_k)$  son libres; veamos que las parejas satisfacen la condición de cumulantes de tipo  $B$  mixtos que se anulan. Sean  $(a_i, \xi_i) \in \mathcal{A}_{i_l} \times \mathcal{V}_{i_l}$  con  $1 \leq i_l \leq k$ ,  $1 \leq l \leq n$  y supongamos que existen  $1 \leq s < t \leq n$  tales que  $i_s \neq i_t$ . Del Teorema 2.5.9

$$\kappa_n^{(B)}((a_1, \xi_1), \dots, (a_n, \xi_n)) = \left( \kappa_n^{(A)}(a_1, \dots, a_n), \sum_{m=1}^n \kappa_n^{(A')}(a_1, \dots, a_{m-1}, \xi_m, a_{m+1}, \dots, a_n) \right).$$

Notemos que la primera coordenada se anula por la independencia libre de  $\mathcal{A}_1, \dots, \mathcal{A}_k$  en  $(\mathcal{A}, \varphi)$ , mientras que cada sumando de la segunda coordenada se anula debido a la Proposición 2.6.5. Por lo tanto  $\kappa_n^{(B)}((a_1, \xi_1), \dots, (a_n, \xi_n)) = (0, 0)$ . ■

Con el Teorema 2.6.6, uno puede no conformarse con la labor de definir la probabilidad libre de tipo  $B$  y pensar en qué otros resultados análogos de la teoría de tipo  $A$  se cumplen para el caso de tipo  $B$ . El más sencillo de ellos es que la transformada  $C$  de tipo  $B$  de la suma de dos variables aleatorias libres de tipo  $B$  es la suma de las transformadas  $C$  de ambas variables. Por otro lado, el lector recordará que prometimos que la convolución caja de tipo  $B$  serviría como puente entre teoría de gráficas de Cayley de grupos hiperoctaédricos y teoría de probabilidad libre de tipo  $B$ . Ciertamente nuestra definición de espacio de probabilidad no conmutativo está completamente basada en el comportamiento de la operación  $\boxtimes^{(B)}$ . Pero podemos dar una relación aún más explícita, la cual resultará en una elegante analogía con respecto a la relación que guardan la operación  $\boxtimes^{(A)}$  y probabilidad libre de tipo  $A$ .

**Teorema 2.6.7.** *Sea  $(\mathcal{A}, \varphi, \mathcal{V}, f, \Phi)$  un espacio de probabilidad no conmutativo de tipo  $B$ . Sean  $\mathcal{A}_1, \mathcal{A}_2$  subálgebras con unidad de  $\mathcal{A}$  y  $\mathcal{V}_1, \mathcal{V}_2$  subespacios vectoriales de  $\mathcal{V}$  tales que  $\mathcal{V}_j$  es invariante bajo la acción de  $\mathcal{A}_j$  para  $j = 1, 2$ . Supongamos que  $(\mathcal{A}_1, \mathcal{V}_1)$  y  $(\mathcal{A}_2, \mathcal{V}_2)$  son libres de tipo  $B$ . Sean  $a_1 \in \mathcal{A}_1$ ,  $a_2 \in \mathcal{A}_2$ ,  $\xi_1 \in \mathcal{V}_1$ ,  $\xi_2 \in \mathcal{V}_2$  y denotemos a la transformada  $C$  de  $(a_j, \xi_j)$  por  $C_j$ , para  $j = 1, 2$ . Entonces:*

1. *La transformada  $C$  de  $(a_1, \xi_1) + (a_2, \xi_2)$  es  $C_1 + C_2$ .*
2. *La transformada  $C$  de  $(a_1, \xi_1) \cdot (a_2, \xi_2)$  es  $C_1 \boxtimes^{(B)} C_2$ .*

*Demostración.* Escribamos  $C_1(z) = \sum_{n=1}^{\infty} v_n z^n$ ,  $C_2(z) = \sum_{n=1}^{\infty} w_n z^n$ , con

$$v_n = \kappa_n^{(B)}(\underbrace{(a_1, \xi_1), \dots, (a_1, \xi_1)}_{n \text{ veces}}), \quad w_n = \kappa_n^{(B)}(\underbrace{(a_2, \xi_2), \dots, (a_2, \xi_2)}_{n \text{ veces}}), \quad n \geq 1.$$

Notemos que el primer inciso es equivalente a que

$$\kappa_n^{(B)}((a_1, \xi_1) + (a_2, \xi_2), \dots, (a_1, \xi_1) + (a_2, \xi_2)) = v_n + w_n, \quad \forall n \geq 1,$$

lo cual se sigue de la multilinealidad de los funcionales cumulantes y de la condición de cumulantes de tipo  $B$  mixtos que se anulan.

Para el inciso 2, denotemos por  $M$  y  $C$  a la serie de momentos y a la transformada  $C$  de  $(a_1, \xi_1) \cdot (a_2, \xi_2)$  respectivamente, y  $M_2$  a la serie de momentos de  $(a_2, \xi_2)$ . La Proposición 2.5.11 establece que  $M = C \boxtimes^{(B)} \zeta'$ , con  $\zeta'(z) = \sum_{n=1}^{\infty} (1, 0) z^n$ . Si suponemos que se cumple la ecuación  $M = C_1 \boxtimes^{(B)} M_2$ , entonces

$$C \boxtimes^{(B)} \zeta' = C_1 \boxtimes^{(B)} C_2 \boxtimes^{(B)} \zeta',$$

y como  $\zeta'$  se puede cancelar, tendremos entonces  $C = C_1 \boxtimes^{(B)} C_2$ . En consecuencia, basta demostrar que  $M = C_1 \boxtimes^{(B)} M_2$ . Ahora bien, por Teorema 2.4.13, la anterior igualdad es equivalente a

$$M = C_1 \boxtimes_c^{(A)} M_2.$$

En el lado izquierdo de la igualdad anterior, el coeficiente de orden  $n$  es

$$\begin{aligned}
E(((a_1, \xi_1) \cdot (a_2, \xi_2))^n) &= E((a_1, \xi_1)(a_2, \xi_2) \cdots (a_1, \xi_1)(a_2, \xi_2)) \\
&= \sum_{p \in \text{NC}^{(A)}(2n)} \prod_{F \in p} \kappa_{|F|}^{(A)}((a_1, \xi_1), (a_2, \xi_2), \dots, (a_1, \xi_1), (a_2, \xi_2) | F).
\end{aligned} \tag{2.6.9}$$

Por la condición de cumulantes de tipo  $B$  mixtos que se anulan, restringimos la suma a las particiones  $p$  tales que cada bloque de  $p$  está contenido en  $\{1, 3, \dots, 2n-1\}$  o en  $\{2, 4, \dots, 2n\}$ . Una partición  $p \in \text{NC}^{(A)}(2n)$  con la anterior propiedad es parametrizada naturalmente por dos particiones  $p_1, p_2 \in \text{NC}^{(A)}(n)$ , con  $p_2 \leq \text{Kr}(p_1)$ . Así

$$\begin{aligned}
E(((a_1, \xi_1) \cdot (a_2, \xi_2))^n) &= \sum_{\substack{p_1, p_2 \in \text{NC}^{(A)}(n) \\ p_2 \leq \text{Kr}(p_1)}} \left( \prod_{F \in p_1} v_{|F|} \right) \left( \prod_{G \in p_2} w_{|G|} \right) \\
&= \sum_{p_1 \in \text{NC}^{(A)}(n)} \left( \prod_{F \in p_1} v_{|F|} \right) \left( \sum_{\substack{p_2 \in \text{NC}^{(A)}(n) \\ p_2 \leq \text{Kr}(p_1)}} \prod_{G \in p_2} w_{|G|} \right)
\end{aligned}$$

Luego, si  $\text{Kr}(p_1) = \{B_1, \dots, B_r\}$ , utilizando la factorización canónica de los intervalos en  $\text{NC}^{(A)}(n)$  se sigue que:

$$\begin{aligned}
\sum_{\substack{p_2 \in \text{NC}^{(A)}(n) \\ p_2 \leq \text{Kr}(p_1)}} \prod_{G \in p_2} w_{|G|} &= \sum_{\substack{p_2 \in \text{NC}^{(A)}(n) \\ p_2 \leq \text{Kr}(p_1) \\ p_2 = \{G_1, \dots, G_k\}}} \prod_{i=1}^k w_{|G_i|} \\
&= \sum_{\substack{q_1 \in \text{NC}^{(A)}(|B_1|), \\ \dots, q_r \in \text{NC}^{(A)}(|B_r|)}} \prod_{j=1}^r w_{q_j} \\
&= \left( \sum_{q_1 \in \text{NC}^{(A)}(|B_1|)} w_{q_1} \right) \cdots \left( \sum_{q_r \in \text{NC}^{(A)}(|B_r|)} w_{q_r} \right) \\
&= E((a_2, \xi_2)^{|B_1|}) \cdots E((a_2, \xi_2)^{|B_r|}) \\
&= \prod_{j=1}^r E((a_2, \xi_2)^{|B_j|}).
\end{aligned}$$

De esta manera tenemos:

$$E(((a_1, \xi_1) \cdot (a_2, \xi_2))^n) = \sum_{\substack{p \in \text{NC}^{(A)}(n) \\ p = \{F_1, \dots, F_s\} \\ \text{Kr}(p) = \{B_1, \dots, B_r\}}} \left( \prod_{j=1}^s \kappa_{|F_j|}^{(B)}((a_1, \xi_1), \dots, (a_1, \xi_1)) \right) \left( \prod_{i=1}^r E((a_2, \xi_2)^{|B_i|}) \right).$$

Finalmente, notemos que el lado derecho de la igualdad anterior es exactamente el  $n$ -ésimo coeficiente de  $C_1 \boxtimes_{\mathcal{C}}^{(A)} M_2$ . Por lo tanto  $M = C_1 \boxtimes^{(B)} M_2$ , con lo cual termina la demostración. ■

## 2.7. Dos Ejemplos de Variables Aleatorias de Tipo B

Para finalizar este capítulo presentaremos dos análogos de tipo  $B$  de ejemplos de variables aleatorias muy importantes en teoría de probabilidad libre de tipo  $A$ : variables aleatorias semicirculares y Poisson libre, los cuales fueron introducidos por primera vez en [28]. Daremos la definición de estos objetos y también enunciaremos y probaremos los teoremas límites asociados con técnicas similares a sus análogos de tipo  $A$ .

Sabemos que en las primeras coordenadas de estas variables aleatorias de tipo  $B$  deben de estar sus contrapartes de tipo  $A$ , pero lo que será realmente interesante es describir cómo se comportan en la segunda coordenada. Sin embargo, a diferencia del caso de tipo  $A$ , en ambos casos no necesariamente los momentos de la segunda coordenada estarán asociados a un objeto analítico tan bien comportado como una medida de probabilidad en  $\mathbb{R}$ . Esta cuestión será tratada en el capítulo siguiente, pero por lo pronto solo mostraremos que para el caso de las segundas coordenadas de variables aleatorias semicirculares y Poisson libre de tipo  $B$ , sus momentos no necesariamente corresponden una medida de probabilidad.

### 2.7.1. Variables Aleatorias Semicirculares de Tipo B

A continuación estudiaremos el análogo a variables aleatorias semicirculares, pero ahora en el contexto de espacios de probabilidad no conmutativos de tipo  $B$ . Como es de esperarse, debido a que la primera componente de una variable aleatoria de tipo  $B$  se rige por la probabilidad libre de tipo  $A$ , la primera componente de esta nueva variable aleatoria de tipo  $B$  debe de ser su contraparte de tipo  $A$ . La motivación de la segunda componente es el buscar un análogo al Teorema del Límite Central para el contexto de tipo  $B$ .

**Definición 2.7.1.** Sea  $(\mathcal{A}, \varphi, \mathcal{V}, f, \Phi)$  un espacio de probabilidad no conmutativo de tipo  $B$ . Una *variable aleatoria semicircular de tipo B* es una variable aleatoria  $(c, \xi) \in \mathcal{A} \times \mathcal{V}$  tal que sus momentos  $E((c, \xi)^n) = (m_n, \mathbf{m}_n)$  están dados como sigue:

$$m_n = \begin{cases} 0 & \text{si } n \text{ es impar} \\ C_k & \text{si } n = 2k \end{cases},$$



$$\mathbf{m}_n = \begin{cases} 0 & \text{si } n \text{ es impar} \\ \binom{2k}{k+1} & \text{si } n = 2k \end{cases},$$

donde  $C_k$  denota al  $k$ -ésimo número de Catalán.

Como claramente  $\mathbf{m}_0 = 0$ , entonces la sucesión de números  $\{\mathbf{m}_n\}_{n \geq 0}$  no puede ser la sucesión de momentos de una medida real. El problema de buscar objetos analíticos asociados a las distribuciones de la segunda componente de una variable aleatoria de tipo  $B$  será gran interés en el siguiente capítulo.

Es conocido que los momentos pares de una variable aleatoria semicircular de tipo  $A$  poseen una interpretación combinatoria. Más precisamente, el número de Catalán  $C_n$  cuenta el número de particiones que no se cruzan del conjunto  $\{1, \dots, n\}$ , o bien, el número de particiones que no se cruzan del conjunto  $1, \dots, 2n$ , donde los bloques de tales particiones están formados por exactamente dos elementos. Es de interés encontrar una interpretación combinatoria de la sucesión de números  $\mathbf{m}_n$  de la Definición 2.7.1, pero ahora en el ámbito de las particiones que no se cruzan de tipo  $B$ .

**Definición 2.7.2.** Una partición  $\pi \in \text{NC}^{(B)}(n)$  se dice *partición por pares de tipo B* si todos los bloques de  $\pi$  a excepción del bloque cero (si es que existe) consisten de dos elementos y además, si  $\pi$  tiene bloque cero, este es de la forma  $\{i, j, -i, j\}$ , con  $i \neq j$ ; y en caso de que  $\pi$  no tenga bloque cero, los dos elementos de cada bloque tienen el mismo signo. Al conjunto de tales particiones las denotaremos por  $\text{NC}_2^{(B)}(n)$

Como en el caso de tipo  $A$ , para que una partición  $\pi \in \text{NC}_2^{(B)}(n)$  exista, necesariamente  $n$  tiene que ser par. Además, claramente el valor absoluto de una partición por pares de tipo  $B$  es una partición por pares de tipo  $A$ . En particular, para cualesquiera dos elementos distintos en un bloque no cero de  $\pi \in \text{NC}_2^{(B)}(n)$ , exactamente uno de tales elementos es par.

Una pregunta natural para el caso de particiones por pares, es si la función Abs sigue siendo una cubierta  $(n+1)$  a 1 de  $\text{NC}_2^{(B)}(2n)$  a  $\text{NC}_2^{(A)}(2n)$ . La respuesta a esta pregunta viene dada por la descripción en el siguiente lema:

**Lema 2.7.3.** *La aplicación  $\pi \mapsto \text{Abs}(\pi)$  es una cubierta  $(n+1)$  a 1 del conjunto  $\text{NC}_2^{(A)}(2n)$  por el conjunto  $\text{NC}_2^{(B)}(2n)$ . Más precisamente, dada una partición  $p \in \text{NC}_2^{(A)}(2n)$  y  $W$  un subconjunto que puede ser vacío o bien ser bloque de  $p$ , existe una única  $\pi \in \text{NC}_2^{(B)}(2n)$  tal que  $\text{Abs}(\pi) = p$  y el bloque cero de  $\pi$  denotado por  $Z$  satisface que  $\text{Abs}(Z) = W$ .*

*Demostración.* Fijemos  $p \in \text{NC}_2^{(A)}(2n)$ , y escojamos un bloque  $\{i, j\} \in p$ , con  $i < j$ . Ahora construyamos una partición  $\pi \in \text{NC}_2^{(B)}(2n)$  como sigue:

- Definamos  $\{i, j - i - j\}$  como un bloque de  $\pi$ .
- Si  $\{r, s\} \in p$  con  $i < r < s < j$ , entonces  $\{r, s\}$  y  $\{-r, -s\}$  serán bloques de  $\pi$ .
- Si  $\{r, s\} \in p$  con  $r < s$  y,  $s < i$  o  $r > j$  o  $r < i < j < s$ , entonces  $\{r, -s\}$  y  $\{-r, s\}$  serán bloques de  $\pi$ .

De esta manera,  $\pi \in \text{NC}_2^{(B)}(2n)$  y es claro que  $\pi$  es la única partición por pares de tipo  $B$ , tal que  $\text{Abs}(\pi) = p$  y el bloque cero de  $\pi$  es  $\{i, j, -i - j\}$ .

Como hay  $n$  posibles elecciones para el bloque  $\{i, j\} \in p$ , entonces tenemos  $n$  elementos de  $\text{NC}_2^{(B)}(2n)$  con valor absoluto igual a  $p$ . Solamente falta considerar el caso en que  $\pi$  no tenga bloque cero, y de acuerdo a la definición, es solamente la partición formada por  $\{V, -V \mid V \in p\}$ , la cual es claro que no se cruza, es por pares y su valor absoluto es  $p$ . ■

En seguida, si denotamos por  $B_n$  al número de particiones que no se cruzan por pares de tipo  $B$  en  $\{1, \dots, n\}$  que poseen un bloque cero no trivial, de acuerdo al lema anterior, tenemos que  $B_n = nC_n$ , y como  $nC_n = n \frac{1}{n+1} \binom{2n}{n} = \binom{2n}{n+1}$ , obtenemos una interpretación combinatoria de los momentos de una variable aleatoria semicircular de tipo  $B$ .

**Proposición 2.7.4.** *Sea  $(\mathcal{A}, \varphi, \mathcal{V}, f, \Phi)$  un espacio de probabilidad no conmutativo de tipo  $B$ , y consideremos  $(c, \xi) \in \mathcal{A} \times \mathcal{V}$  una variable aleatoria semicircular de tipo  $B$ . Entonces*

$$E((c, \xi)^n) = \begin{cases} (C_k, B_k) & \text{si } n = 2k, \\ 0 & \text{en otro caso.} \end{cases},$$

donde  $C_k$  denota al  $k$ -ésimo número de Catalán, y  $B_k$  denota al número de particiones en  $\text{NC}_2^{(B)}(2k)$  que poseen un bloque cero no trivial.

De manera análoga al caso de tipo  $A$ , podemos construir familias de variables aleatorias semicirculares de tipo  $B$ . Para ello, denotemos por  $C(i_1, \dots, i_k)$  al número de particiones  $\pi \in \text{NC}_2^{(A)}(k)$  tales que  $i_p = i_q$  siempre que  $p \sim_\pi q$  (es decir, estamos considerando las particiones coloreadas donde a cada elemento de  $\{1, \dots, k\}$  se le asigna un color, y los bloques de las particiones deben de ser de un solo color). También denotemos por  $B(i_1, \dots, i_k; j)$  a las particiones  $\pi \in \text{NC}_2^{(B)}(k)$  tales que  $i_p = i_q$  siempre que  $|p| \sim_\pi |q|$  y además que tengan bloque cero que contenga a  $j$ . Debido al hecho de que  $\text{Abs}(\pi)$  junto con la designación de cuál bloque de  $\text{Abs}(\pi)$  será el bloque cero de  $\pi$  determinan a  $\pi$  completamente, entonces  $B(i_1, \dots, i_k; j) = C(i_1, \dots, i_k)$ .

Por tanto, se puede definir una familia semicircular de tipo  $B$  como sigue:

**Definición 2.7.5.** *Sea  $(\mathcal{A}, \varphi, \mathcal{V}, f, \Phi)$  un espacio de probabilidad no conmutativo de tipo  $B$ . Diremos que una familia de variables aleatorias  $\{(c_1, \xi_1), \dots, (c_n, \xi_n)\}$  es una familia semicircular de tipo  $B$  si sus momentos están dados por*

$$\begin{aligned} \varphi(c_{i_1} \cdots c_{i_k}) &= C(i_1, \dots, i_k), \\ f(c_{i_1} \cdots c_{i_{j-1}} \xi_{i_j} c_{i_{j+1}} \cdots c_{i_k}) &= B(i_1, \dots, i_k; j). \end{aligned}$$

**Proposición 2.7.6.** *Sea  $(\mathcal{A}, \varphi, \mathcal{V}, f, \Phi)$  un espacio de probabilidad no conmutativo de tipo  $B$  y consideremos  $\{(c_1, \xi_1), \dots, (c_n, \xi_n)\}$  una familia semicircular de tipo  $B$ . Entonces  $\{(c_1, \xi_1), \dots, (c_n, \xi_n)\}$  son independientes libremente de tipo  $B$ .*

*Demostración.* Primero consideremos un conjunto de índices  $i_1, \dots, i_k \in \{1, \dots, n\}$  tales que  $i_j \neq i_{j+1}$  para  $1 \leq j \leq k-1$ . Si pensamos a los índices como colores en el contexto de la

Definición 2.7.5, entonces  $C(i_1, \dots, i_k) = 0$  debido a que una partición por pares que no se cruza siempre posee un bloque que es un intervalo, como índices consecutivos son distintos, todos los intervalos poseen dos colores. Por consiguiente, las variables  $c_1, \dots, c_k$  forman una familia semicircular libre de tipo A.

Después, fijemos  $i_1, \dots, i_k$  y  $j \in \{1, \dots, k\}$ . Para  $p \in \text{NC}_2^{(A)}(n)$ , definamos  $s(p) = 1$  si  $i_j = i_{j'}$  siempre que  $j \sim_p j'$  y  $s(p) = 0$  en otro caso. De acuerdo al Lema 2.7.3 tenemos:

$$\begin{aligned} f(c_{i_1} \cdots c_{i_{j-1}} \xi_{i_j} c_{i_{j+1}} \cdots c_{i_k}) &= \sum_{\substack{\pi \in \text{NC}_2^{(B)}(k) \\ \pi \ni j}} c(\text{Abs}(\pi)) \\ &= \sum_{p \in \text{NC}_2^{(A)}(k)} \prod_{\{a,b\} \in p} \delta_{i_a, i_b}. \end{aligned}$$

Por esta razón, si definimos los funcionales multilineales  $\kappa_r(c_1, \dots, \xi_j, \dots, c_r) = 0$  para  $r \neq 2$ , y  $\kappa_2(c_i, c_j) = \kappa_2(\xi_i, c_j) = \kappa_2(c_i, \xi_j) = \delta_{i,j}$ , entonces

$$f(c_{i_1} \cdots c_{i_{j-1}} \xi_{i_j} c_{i_{j+1}} \cdots c_{i_k}) = \sum_{p \in \text{NC}^{(A)}(k)} \kappa_p(c_{i_1} \cdots c_{i_{j-1}} \xi_{i_j} c_{i_{j+1}} \cdots c_{i_k}).$$

Por otro lado, como  $c_1, \dots, c_n$  es una familia semicircular libre, tenemos que

$$\varphi(c_{i_1}, \dots, c_{i_n}) = \sum_{p \in \text{NC}^{(A)}(k)} \kappa_p(c_{i_1}, \dots, c_{i_n}).$$

En consecuencia,  $\kappa_r = \kappa_r^{(A')}$ , son los funcionales de la Definición 2.5.5. Y como claramente satisfacen la condición de cumulantes mixtos que se anulan, concluimos que la familia  $\{(c_1, \xi_1), \dots, (c_n, \xi_n)\}$  es libremente independiente de tipo B. ■

A continuación probaremos un análogo al Teorema del Límite Central, pero para espacios de probabilidad no conmutativos de tipo B y por supuesto, variables aleatorias semicirculares de tipo B. La demostración es análoga a la del Teorema 1.5.19, con la pequeña diferencia de que usaremos la transformada  $C$  de tipo B.

**Teorema 2.7.7** (Teorema del Límite Central Libre de Tipo B). *Sea  $(\mathcal{A}, \varphi, \mathcal{V}, f, \Phi)$  un espacio de probabilidad no conmutativo de tipo B. Consideremos  $\{\mathcal{A}_k\}_{k=1}^\infty$  subálgebras con unidad de  $\mathcal{A}$  y  $\{\mathcal{V}_k\}_{k=1}^\infty$  subespacios vectoriales de  $\mathcal{V}$  tales que  $\mathcal{V}_j$  es invariante bajo la acción de  $\mathcal{A}_j$ , para todo  $j \in \mathbb{N}$ . Supongamos que  $\{(\mathcal{A}_k, \mathcal{V}_k)\}_{k=1}^\infty$  son independientes libremente de tipo B. Para cada  $k$ , consideremos  $(a_k, \xi_k) \in \mathcal{A}_k \times \mathcal{V}_k$  y supongamos que  $\{(a_k, \xi_k)\}_k$  son idénticamente distribuidas (es decir, tienen los mismos momentos  $E((a_k, \xi_k)^n)$ ) tales que*

$$\varphi(a_k) = f(\xi_k) = 0 \quad , \quad \varphi(a_k^2) = 1, \quad \text{y} \quad f(a\xi) + f(\xi a) = 1.$$

Entonces

$$\lim_{N \rightarrow \infty} \frac{(a_1, \xi_1) + \cdots + (a_N, \xi_N)}{\sqrt{N}}$$

converge en distribución a una variable aleatoria cuyos momentos son los de una variable aleatoria semicircular de tipo B.

*Demostración.* Denotemos por  $S_N = \frac{(a_1, \xi_1) + \dots + (a_N, \xi_N)}{\sqrt{N}}$ , y supongamos que  $S_N$  converge en distribución a  $(c, \xi)$ . Recordemos que con convergencia en distribución nos referimos a convergencia de los momentos  $E(S_N)$ . Como tenemos hipótesis de independencia libre de tipo B e idénticamente distribuidos, de acuerdo al Teorema 2.6.6 tenemos:

$$\begin{aligned} C_{S_N}(z) &= \sum_{i=1}^N C_{\frac{1}{\sqrt{N}}(a_i, \xi_i)}(z) \\ &= NC_{\frac{1}{\sqrt{N}}(a_1, \xi_1)}(z) \\ &= N \sum_{n=1}^{\infty} \kappa_n^{(B)} \left( \frac{1}{\sqrt{N}}(a_1, \xi_1), \dots, \frac{1}{\sqrt{N}}(a_1, \xi_1) \right) \\ &= (1, 1)z^2 + O\left(\frac{1}{\sqrt{N}}\right) \\ &\xrightarrow{N \rightarrow \infty} (1, 1)z^2. \end{aligned}$$

Debido a que la primera componente de  $\kappa_n^{(B)}((c, \xi))$  es precisamente  $\kappa_n^{(A)}(c)$  y en este caso es igual a 1 si  $n = 2$  y 0 en otro caso, concluimos que  $c$  tiene distribución semicircular. De igual manera, como  $C_{(c, \xi)} = (1, 1)z^2$ , para calcular la segunda componente de los momentos, usamos que

$$E((c, \xi)) = \sum_{p \in \text{NC}_2^{(A)}(n)} \kappa_2^{(B)}((c, \xi))^{\frac{n}{2}}.$$

En particular, los momentos de orden impar son iguales a cero, y como en el álgebra  $\mathcal{C}$  tenemos que  $(x, t)^n = (x^n, nx^{n-1}t)$ , los momentos pares están dados por

$$E((c, \xi)^{2k}) = \sum_{p \in \text{NC}_2^{(A)}(2k)} (1, 1)^k = (C_k, kC_k),$$

donde  $C_k$  denota al  $k$ -ésimo número de Catalán. Por lo tanto

$$\mathbf{m}_{2n} = nC_n = n \frac{1}{n+1} \binom{2n}{n} = \binom{2n}{n+1}$$

que era lo que queríamos probar. ■

**Observación 2.7.8.** Como habíamos mencionado antes, la segunda componente de los momentos límite anteriores no son momentos de una medida de Borel positiva en  $\mathbb{R}$ , pues  $\mathbf{m}_0 = 0 \cdot C_0 = 0 \neq 1$ . Por otra parte ellos están conectados con los momentos de otra distribución límite importante en probabilidad no conmutativa: la distribución del límite central para independencia monótona ([22]).

Para variables que son monótonamente independientes, los momentos límite del Teorema del Límite Central monótono están dados por la ley arco-seno, es decir, el  $n$ -ésimo momento

$r_n$  está dado por

$$r_n = \begin{cases} 0 & \text{si } n \text{ es impar} \\ \binom{2k}{k} & \text{si } n = 2k \end{cases}$$

En este caso tenemos que  $r_n = m_n + \mathbf{m}_n$ . Por consiguiente, podemos pensar que el objeto analítico relacionado a la sucesión  $\mathbf{m}_n$  es la diferencia entre una ley arco seno y una distribución semicircular.

### 2.7.2. Variables Aleatorias Poisson de Tipo B

Para considerar variables aleatorias Poisson de tipo B, debemos primero introducir el análogo de la distribución Bernoulli en un espacio de probabilidad no conmutativo de tipo B.

**Definición 2.7.9.** Sea  $(\mathcal{A}, \varphi, \mathcal{V}, f, \Phi)$  un espacio de probabilidad no conmutativo de tipo B y consideremos  $A = (\alpha_1, \alpha_2) \in \mathbb{R}^2 \subset \mathcal{C}$ . Diremos que una variable aleatoria de tipo B  $(a, \xi) \in \mathcal{A} \times \mathcal{V}$  es *Bernoulli de tipo B de tasa  $\Lambda$  y tamaño de salto A* si

$$E((a, \xi)^n) = \Lambda A^n,$$

para algún  $\Lambda = (\lambda_1, \lambda_2) \in \mathcal{C}$ .

En seguida enunciamos y probamos el respectivo teorema límite.

**Teorema 2.7.10.** Sea  $(\mathcal{A}, \varphi, \mathcal{V}, f, \Phi)$  un espacio de probabilidad no conmutativo de tipo B,  $\Lambda \in \mathcal{C}$  y  $A \in \mathbb{R}^2$ . Sea  $S_N$  la suma de  $N$  variables aleatorias Bernoulli de tipo B independientes libremente de tipo B, cada una con tasa  $\frac{\Lambda}{N}$  y tamaño de salto A, y consideremos  $\pi_B = \lim_{N \rightarrow \infty} S_N$ . Entonces,  $\pi_B$  posee cumulantes dados por  $\kappa_n^{(B)}(\pi_B, \dots, \pi_B) = \Lambda A^n$ .

*Demostración.* Denotemos por  $\beta_N$  a una variable aleatoria Bernoulli de tipo B con tasa  $\frac{\Lambda}{N}$  y tamaño de salto A. Utilizando la Fórmula de inversión de Möbius tenemos

$$\begin{aligned} \kappa_n^{(B)}(\beta_N, \dots, \beta_N) &= \sum_{\sigma \in \text{NC}^{(A)}(n)} \text{Mob}^{(A)}(\sigma, 1_n) E(\beta_N^n) \\ &= \frac{\Lambda}{N} A^n + \sum_{\substack{\sigma \in \text{NC}^{(A)}(n) \\ \sigma \neq 1_n}} \text{Mob}^{(A)}(\sigma, 1_n) E(\beta_N^n) \\ &= \frac{\Lambda}{N} A^n + O\left(\frac{1}{N^2}\right). \end{aligned}$$

Por lo tanto

$$\lim_{N \rightarrow \infty} \kappa_n^{(B)}(S_N) = \lim_{N \rightarrow \infty} N \kappa_n^{(B)}(\beta_N, \dots, \beta_N) = \Lambda A^n.$$

■

A la variable aleatoria límite del teorema anterior la llamaremos *variable aleatoria Poisson libre de tipo B*.

**Observación 2.7.11.** De manera análoga al caso de variables aleatorias semicirculares de tipo  $B$ , la primera componente de una variable aleatoria Poisson libre de tipo  $B$  coincide con la variable Poisson libre de tipo  $A$ , de manera que los momentos de la primera componente están dados por una medida de probabilidad en  $\mathbb{R}$ . Pero en general, la segunda componente de los momentos de una variable aleatoria Poisson libre de tipo  $B$  no están dados por los momentos de una medida real.

Para ver la afirmación anterior, consideremos el caso  $\Lambda = (\lambda_1, \lambda_2) = (\lambda, 0)$ , con  $\lambda$  cercano a 0 y  $A = (\alpha, \alpha)$ , con  $\alpha > 0$ . De esta manera, tenemos que los cumulantes de la variable aleatoria Poisson libre de tipo  $B$   $\pi_B$  son

$$\kappa_n^{(B)}(\pi_B, \dots, \pi_B) = \Lambda A^n = ((\lambda, 0)(\alpha^n, n\alpha^n)).$$

Utilizando la fórmula de momentos - cumulantes, podemos expresar los primeros cuatro momentos de  $\pi_B$  en términos de sus primeros cuatro cumulantes como sigue:

$$\begin{aligned} E(\pi_B^2) &= \kappa_2^{(B)} + (\kappa_1^{(B)})^2 = (\lambda + \lambda^2)A^2, \\ E(\pi_B^3) &= \kappa_3^{(B)} + 3\kappa_1^{(B)}\kappa_2^{(B)} + (\kappa_1^{(B)})^3 = (\lambda + 3\lambda^2 + \lambda^3)A^3, \\ E(\pi_B^4) &= \kappa_4^{(B)} + 4\kappa_1^{(B)}\kappa_3^{(B)} + 2(\kappa_2^{(B)})^2 + 6\kappa_2^{(B)}(\kappa_1^{(B)})^2 + (\kappa_1^{(B)})^4 = (\lambda + 6\lambda^2 + 6\lambda^3 + \lambda^4)A^4. \end{aligned}$$

Luego, si  $E(\pi_B^n) = (m_n, \mathbf{m}_n)$ , la segunda coordenada de los momentos anteriores es:

$$\begin{aligned} \mathbf{m}_2 &= 2(\lambda + \lambda^2)\alpha^2, \\ \mathbf{m}_3 &= 3(\lambda + 3\lambda^2 + \lambda^3)\alpha^3, \\ \mathbf{m}_4 &= 4(\lambda + 6\lambda^2 + 6\lambda^3 + \lambda^4)\alpha^4. \end{aligned}$$

Por otra parte, una condición necesaria para que  $\{\mathbf{m}_n\}_{n \geq 1}$  sea la sucesión de momentos de una medida en  $\mathbb{R}$  es que  $\mathbf{m}_2\mathbf{m}_4 \geq \mathbf{m}_3^2$ . Lo anterior es una aplicación directa de la desigualdad de Hölder en espacios  $L^p$ . Pero suponiendo que la segunda componente de los momentos de la variable aleatoria Poisson libre de tipo  $B$  vienen de una medida en  $\mathbb{R}$ , tendremos entonces:

$$8(\lambda + \lambda^2)(\lambda + 6\lambda^2 + 6\lambda^3 + \lambda^4)\alpha^6 \geq 9(\lambda + 3\lambda^2 + \lambda^3)^2\alpha^6,$$

que nos conduce a la desigualdad

$$8(1 + \lambda)(1 + 6\lambda + 6\lambda^2 + \lambda^3) \geq 9(1 + 3\lambda + \lambda^2)^2,$$

es decir,  $8 + O(\lambda) \geq 9 + O(\lambda)$ , lo cual no es cierto para  $\lambda$  suficientemente cercano a 0.

## Capítulo 3

# Interpretación Analítica de la Convolución Libre Aditiva de Tipo $B$

En este capítulo, basado en el artículo Belinschi y Shlyakhtenko [6] del año 2009, estudiaremos cómo dar una interpretación analítica de la convolución libre aditiva de tipo  $B$ ,  $\boxplus_B$ . Dada una variable aleatoria de tipo  $B$ , sus momentos determinan un par de funcionales lineales  $(\mu, \nu)$  los cuales llamaremos distribución de tipo  $B$ . Sabemos que si el álgebra subyacente posee cierta estructura adicional, entonces podemos identificar  $\mu$  con una medida de probabilidad. Sin embargo, no hay una noción de positividad para la segunda coordenada, pues como mencionamos en el capítulo anterior, la segunda coordenada de la distribución semicircular de tipo  $B$  y la distribución Poisson libre de tipo  $B$  no tiene por qué ser una medida en  $\mathbb{R}$ . La idea de Belinschi y Shlyakhtenko para este problema es pensar a la distribución de tipo  $B$  como la cero y primera derivada de una familia de distribuciones  $\{\mu_t\}$  la cual llamaron ley infinitesimal. Resulta que la noción obvia de “libertad infinitesimal” encaja en el contexto de libertad de tipo  $B$  para el caso de una variable. En particular, el Teorema 3.3.10 muestra que la convolución libre aditiva de tipo  $B$  está íntimamente relacionada con la de tipo  $A$ . Para lograr lo anterior, necesitamos primero preguntarnos sobre qué conjuntos la convolución libre aditiva de tipo  $B$  es estable.

El objetivo de este capítulo es estudiar algunos ejemplos de conjuntos sobre los cuales  $\boxplus_B$  es estable. En la primera parte de este capítulo exponemos las nociones preliminares para atacar el problema anterior, por ejemplo, una manera útil de pensar series de potencias en  $\mathcal{C}$  como aplicaciones, además de la idea de Belinschi y Shlyakhtenko sobre probabilidad libre infinitesimal. En la siguiente parte del capítulo presentamos el marco analítico sobre el cuál podemos trabajar con la convolución libre aditiva de tipo  $B$ , y veremos su relación con las leyes infinitesimales. Para finalizar, veremos algunas conexiones entre distribuciones estables y convolución libre aditiva de tipo  $B$ .

### 3.1. Resultados Preliminares

Para establecer ideas, vamos a considerar espacios de probabilidad no conmutativos de tipo  $B$ ,  $(\mathcal{A}, \varphi, \mathcal{V}, f, \Phi)$ , donde  $\mathcal{A}$  es una álgebra  $C^*$ ,  $\varphi$  es positivo,  $\mathcal{V}$  es seminormado, y  $f$  y  $\Phi$  son funciones continuas. También recordemos el álgebra  $\mathcal{C} = \mathbb{C}^2$ , donde la multiplicación está definida como  $(z, w)(x, t) = (zx, zt + wx)$ .

A continuación veamos una de las definiciones más importantes de este capítulo, la cual consiste en la extensión del concepto de distribución de una variable aleatoria y convolución libre aditiva, para el caso de la teoría de probabilidad libre de tipo  $B$ .

**Definición 3.1.1.** Sea  $(\mathcal{A}, \varphi, \mathcal{V}, f, \Phi)$  un espacio de probabilidad no conmutativo de tipo  $B$  y  $(a, \xi), (b, \xi') \in \mathcal{A} \times \mathcal{V}$  variables aleatorias de tipo  $B$ .

1. Al par de funcionales lineales  $\mu, \nu : \mathbb{C}[X] \rightarrow \mathbb{C}$  definidos como

$$(\mu(X^n), \nu(X^n)) = E((a, \xi)^n)$$

le llamaremos la *distribución de tipo  $B$  de  $(a, \xi)$* .

2. Si  $(a, \xi), (b, \xi') \in \mathcal{A} \times \mathcal{V}$  son libres con distribuciones de tipo  $B$   $(\mu_1, \nu_1)$  y  $(\mu_2, \nu_2)$  respectivamente, definimos la *convolución libre aditiva de tipo  $B$  de  $(\mu_1, \nu_1)$  y  $(\mu_2, \nu_2)$*  como la distribución de tipo  $B$   $(\mu, \nu)$  de la variable aleatoria  $(a, \xi) + (b, \xi')$ . A la distribución  $(\mu, \nu)$  la denotaremos como

$$(\mu_1, \nu_1) \boxplus_B (\mu_2, \nu_2) := (\mu, \nu).$$

Recordemos que la función lineal  $E : \mathcal{A} \times \mathcal{V} \rightarrow \mathcal{C}$  de la definición anterior está definida como  $E((a, \xi)) = (\varphi(a), f(\xi))$ , para todo  $(a, \xi) \in \mathcal{A} \times \mathcal{V}$ . Después, si  $(\mu, \nu)$  es la distribución de  $(a, \xi)$ , entonces

$$(\mu(X^n), \nu(X^n)) = \left( \varphi(a^n), \sum_{j=1}^n f(a^{j-1} \xi a^{n-j}) \right).$$

**Ejemplo 3.1.2.** Un ejemplo de espacios de probabilidad no conmutativos de tipo  $B$  que usaremos en este capítulo viene de un espacio de probabilidad no conmutativo de tipo  $A$   $(\mathcal{A}, \varphi)$ . Consideremos el sistema  $(\mathcal{A}, \varphi, \mathcal{A}, \varphi, \Phi)$ , donde  $\Phi$  es la acción de multiplicación por la izquierda y la multiplicación con elementos de  $\mathcal{A}^{op}$  por la derecha. Se sigue entonces fácilmente de la condición de cumulantes mixtos que se anulan que si  $\mathcal{A}_1, \dots, \mathcal{A}_k$  son libres en  $\mathcal{A}$ , entonces  $(\mathcal{A}_1, \mathcal{A}_1), \dots, (\mathcal{A}_k, \mathcal{A}_k)$  son libres de tipo  $B$  en  $(\mathcal{A}, \varphi, \mathcal{A}, \varphi, \Phi)$ . Al sistema anterior lo denotaremos simplemente como  $(\mathcal{A}, \varphi, \mathcal{A}, \varphi)$ .

Del capítulo anterior, en el conjunto de series formales de potencias con coeficientes en  $\mathcal{C}$ , tenemos definida la transformada  $C$  de una variable aleatoria de tipo  $B$   $(a, \xi)$  como sigue:

$$C_{(a, \xi)}(z) = \sum_{n=1}^{\infty} \kappa_n^{(B)}(\underbrace{(a, \xi), \dots, (a, \xi)}_{n \text{ veces}}) z^n.$$

Sabemos que esta transformada linealiza la convolución libre aditiva de tipo  $B$ : si  $(a_1, \xi_1)$  y  $(a_2, \xi_2)$  son libres, entonces  $C_{(a_1+a_2, \xi_1+\xi_2)}(z) = C_{(a_1, \xi_1)}(z) + C_{(a_2, \xi_2)}(z)$ . Por otra parte, la



estructura combinatoria de tipo  $B$  se comporta de manera idéntica a la estructura de tipo  $A$  vista sobre el álgebra  $\mathcal{C}$ . Las dos anteriores observaciones permiten concluir que todas operaciones y propiedades en las series formales de potencias referentes a la convolución libre aditiva de tipo  $A$  tienen una contraparte natural en la probabilidad libre de tipo  $B$  cuando reemplazamos  $\mathbb{C}$  con el álgebra  $\mathcal{C}$ . Este hecho es usado para describir sumas y productos de variables aleatorias libres de tipo  $B$ , lo cual corresponde las operaciones definidas en el espacio de distribuciones de tipo  $B$ , la convolución libre aditiva y multiplicativa de tipo  $B$ .

Con el fin de capturar mejor la estructura analítica de la convolución libre aditiva de tipo  $B$ , será de ayuda ver las series formales como funciones analíticas de  $\mathcal{C}$  en sí mismo.

**Observación 3.1.3.** Consideremos  $Z := (z, w) \in \mathcal{C}$ . De esta manera, las potencias de  $Z$  así como su inversa están dadas por las siguientes fórmulas:

$$Z^n = (z^n, nz^{n-1}w), \quad \forall n \in \mathbb{N}, \quad \text{y} \quad Z^{-1} = (z^{-1}, -wz^{-2}), \quad \text{si } z \neq 0.$$

Después, para cualquier  $\tilde{f} = \sum_{n=0}^{\infty} A_n z^n \in \Theta^{(B)}$  con  $A_n = (a_n, b_n) \in \mathcal{C}$ , definimos la función

$$f(Z) = \sum_{n=0}^{\infty} A_n Z^n, \quad f : \Omega \subseteq \mathcal{C} \rightarrow \mathcal{C}$$

donde  $\Omega$  es un abierto de  $\mathcal{C}$ . Como  $f$  no necesariamente tiene sentido para cualquier  $Z \in \mathcal{C}$ , debemos analizar ambas componentes de la función. Denotemos  $f = (f_1, f_2)$ , y de acuerdo a la manera en que se multiplica en  $\mathcal{C}$  tenemos:

$$f_1(z, w) = \sum_{n=0}^{\infty} a_n z^n, \quad f_2(z, w) = \sum_{n=0}^{\infty} n a_n z^{n-1} + \sum_{n=0}^{\infty} b_n z^n.$$

Notemos que podemos escribir  $f_1(z) = f_1(z, w)$ , y si denotamos por  $g(z) = \sum_{n=0}^{\infty} b_n z^n$ , entonces  $f_2(z, w) = w f_1'(z) + g(z)$ . Comparando estas expresiones con la serie formal de potencias tenemos que

$$\tilde{f}(z) = \left( \sum_{n=0}^{\infty} a_n z^n, \sum_{n=0}^{\infty} b_n z^n \right) = (f_1(z), g(z)).$$

Por otro lado, tenemos que únicamente la primera coordenada de  $Z$  es la que podría estar restringida por los radios de convergencia de  $f_1$  y  $g$ , restricciones que también posee la serie formal de potencias. Sin embargo, la ventaja de trabajar con aplicaciones de  $\mathcal{C}$  es que podemos invertir con respecto a la composición de funciones. Notemos también que  $w$  parece no importar mucho, pero en muchas ocasiones nos permite definir la inversa de  $f$ ,  $f^{-1}$ , tal que  $f \circ f^{-1}(Z) = f^{-1} \circ f(Z) = Z$ . Luego, para que  $f$  sea invertible, es necesario que  $f_1$  sea invertible, por lo que si  $z = f_1^{-1}(u)$  y  $V = (u, v)$  entonces

$$f(Z) = V \Leftrightarrow (u, v) = f(z, w) = (f_1(z), w f_1'(z) + g(z)) \Leftrightarrow z = f_1^{-1}(u) \text{ y } w = \frac{v - g(f_1^{-1}(u))}{f_1'(f_1^{-1}(u))}.$$

De modo que, si  $f_1$  y  $g$  están bien definidas y  $f_1$  es derivable y localmente invertible, entonces

podemos definir  $f^{-1}$ . Notemos también que la serie formal de potencias  $\tilde{f}$  está únicamente determinada por la función  $f$  cuando  $f$  tiene radio de convergencia no cero, pues conociendo a  $f$  en un abierto  $\Omega$ , podemos conocer  $f_1$  y  $g$  en dicho abierto, y en consecuencia conocer  $a_n$  y  $b_n$  para cada  $n \in \mathbb{N}$ . El conjunto de estas aplicaciones forma un álgebra conmutativa que se encaja en  $\Theta^{(B)}$  como  $(f_1, f_2) \mapsto (f_1(z), f_2(z, 0))$ .

Volvamos al hecho de que los resultados de tipo  $A$  siguen siendo válidos cuando consideramos el álgebra  $\mathcal{C}$  en lugar de los números complejos. Recordemos también la notación  $\text{Cf}_{(i_1, \dots, i_n); \pi}(f)$ , la cual representa a el producto de los coeficientes de  $f$  indexado por los bloques de la partición  $\pi$ , donde el coeficiente del bloque  $\{j(1), \dots, j(r)\}$  es  $\text{Cf}_{(i_{j(1)}, \dots, i_{j(r)})}(f)$ , el coeficiente de  $z_{i_{j(1)}} \cdots z_{i_{j(r)}}$  en la expresión de  $f$ . Así pues, podemos enunciar el siguiente teorema:

**Teorema 3.1.4.** *Sean  $f, g$  series formales de potencias con  $s$  variables no conmutativas  $z_1, \dots, z_s$  con coeficientes en  $\mathcal{C}$ . Las siguientes dos condiciones son equivalentes;*

1.

$$\text{Cf}_{(i_1, \dots, i_n)}(g) = \sum_{\pi \in \text{NC}^{(A)}} \text{Cf}_{(i_1, \dots, i_n); \pi}(f), \quad \forall n \geq 1, 1 \leq i_1, \dots, i_n \leq s.$$

2.

$$g = f(z_1(1 + g), \dots, z_s(1 + g)).$$

Tomando  $s = 1$  y las funciones asociadas a las series de momentos y transformada  $C$  de tipo  $B$  tenemos el siguiente corolario:

**Corolario 3.1.5.** *Si  $Z \in \mathcal{C}$  y definimos las aplicaciones  $M_{(a, \xi)}(Z) = \sum_{n=1}^{\infty} E((a, \xi)^n) Z^n$  y  $C_{(a, \xi)}(Z) = \sum_{n=1}^{\infty} \kappa_n^{(B)}((a, \xi), \dots, (a, \xi)) Z^n$ , entonces las funciones anteriores satisfacen la ecuación*

$$M_{(a, \xi)}(Z) = C_{(a, \xi)}(Z(\mathbf{1} + M_{(a, \xi)})),$$

donde  $\mathbf{1} = (1, 0)$ . Además  $M_{(a, \xi)}$  y  $C_{(a, \xi)}$  se determinan una a la otra de manera única vía la ecuación funcional y la condición de que su término de grado cero es cero.

En virtud del corolario anterior, podemos definir a continuación el análogo de la transformada de Cauchy de una variable aleatoria.

**Definición 3.1.6.** Sea  $(\mathcal{A}, \varphi, \mathcal{V}, f, \Phi)$  un espacio de probabilidad no conmutativo de tipo  $B$  y  $(a, \xi) \in \mathcal{A} \times \mathcal{V}$  una variable aleatoria de tipo  $B$ . La transformada de Cauchy de tipo  $B$  de  $(a, \xi)$  se define como

$$G_{(a, \xi)}(Z) = \sum_{n=0}^{\infty} A_n Z^{-n-1} = \left( \sum_{n=0}^{\infty} \frac{a_n}{z^{n+1}}, w \sum_{n=0}^{\infty} \frac{-(n+1)a_n}{z^{n+2}} + \sum_{n=0}^{\infty} \frac{b_n}{z^{n+1}} \right), \quad (3.1.1)$$

donde  $A_0 = (1, 0)$ ,  $a_j = \varphi(a^j)$  y  $b_j = \sum_{k=1}^j f(a^{k-1} \xi a^{j-k})$ . Denotaremos por  $G_a(z)$  a la primera componente y a la función  $\sum_{n=0}^{\infty} \frac{b_n}{z^{n+1}}$  como  $g_{\xi}(z)$ . O más generalmente, cuando las funciones anteriores correspondan a una distribución de tipo  $B$   $(\mu, \nu)$  con momentos correspondientes  $(a_n, b_n)$ , lo denotaremos como  $G_{\mu}(z)$  y  $g_{\nu}(z)$ .

Para una distribución de tipo  $B$   $(\mu, \nu)$ , mientras que para la primera coordenada el objeto apropiado son las medidas de probabilidad en  $\mathbb{R}$ , para la segunda coordenada no siempre podemos encontrar una medida, tal como en la distribución semicircular de tipo  $B$ . Para ello, consideremos el marco de trabajo más grande y conveniente que nos servirá para la interpretación analítica de la convolución libre aditiva de tipo  $B$ .

**Definición 3.1.7.** Denotaremos por  $\mathcal{M}$  al conjunto de todas las medidas de probabilidad de Borel en  $\mathbb{R}$  y denotaremos por  $\mathcal{M}_0$  al conjunto de funcionales lineales  $\nu$  definidos en el espacio vectorial complejo generado por las funciones

$$\mathbb{R} \ni t \mapsto (z - t)^{-n}, \quad n \geq 0, \operatorname{Im}(z) \neq 0,$$

donde los funcionales satisfacen las siguientes condiciones:

1.  $\nu(1) = 0$ ,
2. La correspondencia  $z \mapsto \nu((z - t)^{-n})$  es analítica y satisface que
  - a)  $\nu((\bar{z} - t)^{-1}) = \overline{\nu((z - t)^{-n})}$  y b)  $\lim_{y \rightarrow \infty} (iy)^n \nu((iy - t)^{-n}) = 0$ .

Definimos el *soporte de  $\nu$*  como el complemento del abierto de  $\mathbb{C} \cup \{\infty\}$  en el cual la función  $z \mapsto \nu((z - t)^{-n})$  tiene una única extensión analítica que satisface a).

De alguna manera se espera que la segunda coordenada de una distribución de tipo  $B$  sea en cierto sentido una derivada de una medida de probabilidad. Recordemos que para una distribución  $T$  (en el sentido de funcionales sobre un espacio de funciones) podemos considerar su *derivada distribucional*, la cual se define como el funcional  $T'(f) = -T(f')$  para  $f$  suficientemente suave. Por otro lado, como la derivada de la función  $(t - z)^{-n}$  con respecto a  $z$  coincide con la derivada con respecto a  $t$  salvo un signo, tenemos que el que un funcional  $\nu$  esté definido para todas las funciones  $(t - z)^{-n}$  significa que  $\nu$  tiene derivadas de todos los órdenes; la condición a) se refiere a que en cierto sentido  $\nu$  sea real, y finalmente, 1) se refiere a que  $\nu$  sea la derivada de una medida de probabilidad. Efectivamente cuando  $\nu$  es la derivada distribucional de una medida de probabilidad en  $\mathbb{R}$ , se satisfacen cada una de las condiciones de la definición anterior.

**Observación 3.1.8.** Recordemos que las medidas finitas en la recta real se pueden recuperar completamente desde su transformada de Cauchy vía la fórmula de inversión de Stieltjes. Además, para distribuciones con soporte compacto, es bien conocido que la acción en los monomios  $t^n$  determinan completamente la distribución. Para objetos  $\nu \in \mathcal{M}_0$ , los valores  $\nu(t^n)$  determinan de manera única a las funciones  $z \mapsto \nu((z - t)^{-n})$ . Por ejemplo,  $(z - t)^{-1} = \sum_{n=0}^{\infty} t^n z^{-n-1}$  para  $|z| > |t|$ . Así, para encontrar  $\nu(t^n)$ , usando los métodos de [2] podemos escribir formalmente las siguientes expresiones:

$$\nu(t) = \lim_{z \rightarrow \infty} z^2 \nu((z - t)^{-1}), \quad \nu(t^n) = \lim_{z \rightarrow \infty} \left( \nu((z - t)^{-1}) - \sum_{j=0}^{n-1} \nu(t^j) z^{-j-1} \right).$$

Ahora bien, bajo la hipótesis de soporte compacto de  $\nu$ , se tiene que  $z \mapsto \nu((z - t)^{-1})$  es analítica en una vecindad de infinito, y como  $\nu$  es lineal, tenemos que los números  $\nu(t^n)$

están bien definidos para todo  $n \geq 0$ , y determinan a  $\nu((z-t)^{-n})$ , para todo  $n \geq 1$ . Esto quiere decir que siempre que la serie  $g_\nu(z) = \sum_{n=0}^{\infty} \nu(t^n)z^{-n-1}$  converja en una vecindad de infinito, entonces  $g_\nu$  determina a  $\nu$ .

### 3.2. Probabilidad Libre de Tipo B y Probabilidad Libre Infinitesimal

En esta sección esbozaremos las ideas de Belinschi y Shlyakhtenko que originaron el desarrollo de la teoría de probabilidad libre infinitesimal, estudiada en el Capítulo 4 de este trabajo de tesis.

Consideremos  $\{X_t^{(j)}\}_{j,t}$  una familia de variables aleatorias no conmutativas en un espacio de probabilidad no conmutativo  $(\mathcal{A}, \varphi)$ , con  $j = 1, \dots, n$  y  $t$  es un parámetro contenido en un subconjunto  $K \subset \mathbb{R}$  que contiene al 0 como punto de acumulación. El objetivo de esta sección es estudiar un objeto que captura el comportamiento de los momentos de la familia  $\{X_t^{(j)} : t \in K\}$  cuando  $t \rightarrow 0$ .

**Definición 3.2.1.** Una *distribución infinitesimal* de  $n$  variables es un par de funcionales lineales  $\mu, \mu' : \mathbb{C}\langle t_1, \dots, t_n \rangle \rightarrow \mathbb{C}$  definidos en el álgebra de polinomios en  $n$  indeterminadas no conmutativas, tales que  $\mu(1) = 1$  y  $\mu'(1) = 0$ .

La idea de la definición anterior, es que si tenemos una familia  $\{X_t^{(j)} : t \in K\}$  como la descrita al inicio, podemos definir los funcionales lineales para  $P \in \mathbb{C}\langle t_1, \dots, t_n \rangle$  como sigue:

$$\begin{aligned} \mu(P(t_1, \dots, t_n)) &= \lim_{t \rightarrow 0} \varphi(P(X_t^{(1)}, \dots, X_t^{(n)})), \\ \mu'(P(t_1, \dots, t_n)) &= \lim_{t \rightarrow 0} \frac{1}{t} \left( \varphi(P(X_t^{(1)}, \dots, X_t^{(n)})) - \mu(P(t_1, \dots, t_n)) \right). \end{aligned}$$

Lo anterior lo podemos escribir simplemente como

$$\mu = \lim_{t \rightarrow 0} \mu_t, \quad \mu' = \lim_{t \rightarrow 0} \frac{1}{t} (\mu_t - \mu),$$

donde  $\mu_t$  denota a la distribución de la  $n$ -tupla  $(X_t^{(1)}, \dots, X_t^{(n)})$ .

También es posible dar una noción de libertad a orden  $t$ . Más precisamente, dadas dos familias  $\{X_t^{(j,1)}\}_{j=1}^{n_1}$  y  $\{X_t^{(j,2)}\}_{j=1}^{n_2}$ , diremos que las familias son libres a orden  $t$  si para polinomios arbitrarios  $P_1, \dots, P_k$  se tiene

$$\varphi \left( \left[ P_1(\bar{X}_t^{(i_1)}) - \varphi(P_1(\bar{X}_t^{(i_1)})) \right] \cdots \left[ P_k(\bar{X}_t^{(i_k)}) - \varphi(P_k(\bar{X}_t^{(i_k)})) \right] \right) = o(t), \quad \text{cuando } t \rightarrow 0$$

siempre que  $i_1, \dots, i_k \in \{1, 2\}$ ,  $i_1 \neq i_2 \neq \dots \neq i_k$  y  $\bar{X}_t^{(i)} = (X_t^{(1,i)}, \dots, X_t^{(n_i,i)})$ . Con las ideas anteriores en mente, procedemos a hacer las siguientes definiciones.

**Definición 3.2.2.** Sea  $(\mathcal{A}, \varphi)$  un espacio de probabilidad no conmutativo y  $\varphi' : \mathcal{A} \rightarrow \mathbb{C}$

un funcional lineal tal que  $\varphi'(1_{\mathcal{A}}) = 0$ . A la terna  $(A, \varphi, \varphi')$  le llamaremos *espacio de probabilidad no conmutativo infinitesimal*.

**Definición 3.2.3.** Sea  $\mathcal{A}$  un álgebra con unidad sobre  $\mathbb{C}$  y  $\{\varphi_t\}_{t \in K}$  una familia de estados sobre  $\mathcal{A}$  (es decir,  $\varphi_t$  es un funcional lineal en  $\mathcal{A}$  tal que  $\varphi(1_{\mathcal{A}}) = 1$ ), donde  $K \subset \mathbb{R}$  tiene a 0 como punto de acumulación. Decimos que una familia  $\{\mathcal{A}_i\}_{i \in I}$  de subálgebras con unidad de  $\mathcal{A}$  son *libres a orden  $t$*  si siempre que se tengan índices  $i_1 \neq i_2, i_2 \neq i_3, \dots, i_{n-1} \neq i_n$ , con  $a_1 \in \mathcal{A}_{i_1}, \dots, a_n \in \mathcal{A}_{i_n}$  entonces

$$\varphi_t((a_1 - \varphi_t(a_1)) \cdots (a_n - \varphi_t(a_n))) = o(t).$$

**Definición 3.2.4.** Sea  $(\mathcal{A}, \varphi, \varphi')$  un espacio de probabilidad no conmutativo infinitesimal. Decimos que una familia  $\{\mathcal{A}_i\}_{i \in I}$  de subálgebras con unidad de  $\mathcal{A}$  son *infinitesimalmente libres con respecto a  $(\varphi, \varphi')$*  si la familia es libre a orden  $t$  con respecto a la familia de estados  $\{\varphi + t\varphi'\}_{t \in (0,1)}$ .

**Observación 3.2.5.** De acuerdo a la definición, si tenemos una distribución infinitesimal  $\mu, \mu'$ , entonces la terna  $(\mathbb{C}\langle t_1, \dots, t_n \rangle, \mu, \mu')$  es un espacio de probabilidad infinitesimal. Luego, si  $\mu, \mu'$  es una distribución infinitesimal en  $n + m$  variables  $t_1, \dots, t_{n+m}$ , entonces las subálgebras generadas por  $(t_1, \dots, t_n)$  y  $(t_{n+1}, \dots, t_{n+m})$  respectivamente son infinitesimalmente libres con respecto a  $(\mu, \mu')$  si son libres a orden  $t$  con respecto a la ley  $\mu + t\mu'$ . Notemos que si  $p_1, \dots, p_k$  son polinomios con  $p_j \in A_{i(j)}$ , tales que  $i(1) \neq i(2) \neq \dots \neq i(k)$ , con  $A_1 = \mathbb{C}\langle t_1, \dots, t_n \rangle, A_2 = \mathbb{C}\langle t_{n+1}, \dots, t_{n+m} \rangle$ , entonces:

$$\begin{aligned} & (\mu + t\mu') [(p_1 - (\mu + t\mu')(p_1)) \cdots (p_k - (\mu + t\mu')(p_k))] = \\ & (\mu + t\mu') \left[ (p_1 - \mu(p_1)) \cdots (p_k - \mu(p_k)) - t \sum_{j=1}^k \mu((p_1 - \mu(p_1)) \cdots (\mu'(p_j)) \cdots (p_k - \mu(p_k))) - t^2 Q \right] \end{aligned}$$

donde  $Q$  son los términos restantes del producto. Recordando que  $\mu'(1) = 0$ , la expresión anterior es igual a

$$\begin{aligned} & \mu((p_1 - \mu(p_1)) \cdots (p_k - \mu(p_k))) - t \sum_{j=1}^k \mu((p_1 - \mu(p_1)) \cdots (\mu'(p_j)) \cdots (p_k - \mu(p_k))) \\ & - t^2 \mu(Q) + t\mu'((p_1 - \mu(p_1)) \cdots (p_k - \mu(p_k))) - t^3 \mu'(Q) \end{aligned}$$

Así pues,  $(t_1, \dots, t_n)$  y  $(t_{n+1}, \dots, t_{n+m})$  son libres a orden  $t$  con respecto a la ley  $\mu + t\mu'$  si, y sólo si, se satisfacen las siguientes condiciones.

- $\text{Alg}(t_1, \dots, t_n)$  y  $\text{Alg}(t_{n+1}, \dots, t_{n+m})$  son libres con respecto a  $\mu$  y
  - $\mu'((p_1 - \mu(p_1)) \cdots (p_k - \mu(p_k))) - \sum_{j=1}^k \mu((p_1 - \mu(p_1)) \cdots (\mu'(p_j)) \cdots (p_k - \mu(p_k))) = 0.$
- (3.2.1)

Por consiguiente, tenemos la siguiente proposición.

**Proposición 3.2.6.** Sean  $A_1 = \text{Alg}(t_1, \dots, t_n)$  y  $A_2 = \text{Alg}(t_{n+1}, \dots, t_{n+m})$  subálgebras de  $\mathbb{C}\langle t_1, \dots, t_{n+m} \rangle$ , infinitesimalmente libres con respecto a  $(\mu, \mu')$ . Entonces las restricciones de  $(\mu, \mu')$  a las subálgebras  $A_1$  y  $A_2$  determinan completamente a  $(\mu, \mu')$ .

*Demostración.* Por lo anterior tenemos que  $A_1$  y  $A_2$  son libres con respecto a  $\mu$ , así  $\mu$  está determinada por las restricciones  $\mu|_{A_1}$  y  $\mu|_{A_2}$ . Para  $\mu'$ , usamos la linealidad de  $\mu'$ , la condición de que  $\mu'(1) = 0$  y (3.2.1). ■

En particular, dadas dos distribuciones infinitesimales  $(\mu, \mu')$ ,  $(\nu, \nu')$ , consideremos los funcionales  $\mu_t = \mu + t\mu'$  y  $\nu_t = \nu + t\nu'$  para  $t \in (0, 1)$ . Definamos

$$\begin{aligned} \eta &= \mu * \nu \\ \eta' &= \left. \frac{d}{dt} \right|_{t=0} (\mu_t * \nu_t) \end{aligned}$$

donde  $\mu * \nu$  representa el producto libre de dos funcionales lineales. Entonces  $(\eta, \eta')$  es una distribución infinitesimal en  $n + m$  variables, donde la restricción a las primeras  $n$  variables es  $(\mu, \mu')$  y la restricción a las últimas  $m$  es  $(\nu, \nu')$ . Denotando esta distribución como  $(\eta, \eta') = (\mu, \mu') * (\nu, \nu')$ , tenemos que es el (único) producto libre de  $(\mu, \mu')$  y  $(\nu, \nu')$ , en virtud de la proposición anterior.

A continuación veamos la conexión entre la teoría de probabilidad no conmutativa infinitesimal con la probabilidad libre de tipo B. Para ello, consideremos una familia de variables aleatorias de tipo B  $\{(a_j, \xi_j)\}_j$  en un sistema  $(\mathcal{A}, \varphi, \mathcal{V}, f, \Phi)$ . A cada variable aleatoria de tipo B  $(a_j, \xi_j)$  la podemos pensar como una variable aleatoria en el espacio de probabilidad no conmutativo  $(\mathcal{A} \oplus \mathcal{V}, \varphi + f)$ , donde  $\mathcal{A} \oplus \mathcal{V}$  es el álgebra enlazante descrita en la Sección 2.5. De acuerdo a la multiplicación en  $\mathcal{A} \oplus \mathcal{V}$ , podemos escribir

$$a_j^{(h)} = a_j + h\xi_j,$$

donde  $h$  una variable formal tal que  $h^2 = 0$ . Dicho de otra manera, consideramos la distribución infinitesimal  $(\mu_0, \mu'_0)$  dada por

$$\begin{aligned} \mu_0(t_{i_1} \cdots t_{i_n}) &= \varphi(a_{i_1} \cdots a_{i_n}) \\ \mu'_0(t_{i_1} \cdots t_{i_n}) &= \sum_{j=1}^n f(a_{i_1} \cdots a_{i_{j-1}} \xi_{i_j} a_{i_{j+1}} \cdots a_{i_n}) \end{aligned}$$

La ley infinitesimal anterior la llamaremos *distribución infinitesimal de tipo B asociada a  $\{(a_j, \xi_j)\}_j$* . Lo primero que debemos de notar es que la ley infinitesimal anterior no captura toda la información de los momentos  $E((a, \xi)^n)$  de la familia, sino solamente ciertos promedios de momentos de la segunda coordenada, aunque sí captura toda la información de la “parte de tipo A” de la familia. Por ejemplo

$$\mu'_0(a_1 a_2 a_1 a_2) = f(a_1 \xi_2 a_2 a_2) + f(\xi_1 a_2 a_1 a_2) + f(a_1 a_2 \xi_1 a_2) + f(a_1 a_2 a_1 \xi_2),$$

y aunque asumiéramos hipótesis de tracialidad en  $f$ , tampoco podemos recuperar todos los

momentos a partir de  $\mu'_0$ . Aún así, tenemos la siguiente proposición.

**Proposición 3.2.7.** *Si  $((a_1, \xi_1), \dots, (a_n, \xi_n))$ ,  $((a_{n+1}, \xi_{n+1}), \dots, (a_{n+m}, \xi_{n+m}))$  son dos familias de variables aleatorias de tipo B en  $(\mathcal{A}, \varphi, \mathcal{V}, f, \Phi)$  y son libres, entonces la distribución infinitesimal  $(\eta, \eta')$  asociada a  $((a_1, \xi_1), \dots, (a_{n+m}, \xi_{n+m}))$  es  $(\mu, \mu') * (\nu, \nu')$ , donde  $(\mu, \mu')$  es la distribución asociada a  $((a_1, \xi_1), \dots, (a_n, \xi_n))$  y  $(\nu, \nu')$  es la distribución de  $((a_{n+1}, \xi_{n+1}), \dots, (a_{n+m}, \xi_{n+m}))$*

*Demostración.* Como la hipótesis de libertad tipo B implica libertad de tipo A en la primera coordenada, tenemos que  $\eta = \mu * \nu$ . Para lo siguiente, definamos  $D : \mathcal{A} \rightarrow \mathcal{V}$  por

$$D(a_{i_1} \cdots a_{i_k}) = \sum_{j=1}^k a_{i_1} \cdots a_{i_{j-1}} \xi_{i_j} a_{i_{j+1}} \cdots a_{i_k}.$$

Es claro que  $\eta' = f \circ D$ . Después, para  $p_1, \dots, p_k$  con  $p_j \in A_{i(j)}$ , con índices tales que  $i(1) \neq i(2), \dots, i(k-1) \neq i(k)$  y  $A_1 = \mathbb{C}\langle t_1, \dots, t_n \rangle$ ,  $A_2 = \mathbb{C}\langle t_{n+1}, \dots, t_{n+m} \rangle$ , tenemos

$$\begin{aligned} & \eta'((p_1 - \eta(p_1)) \cdots (p_k - \eta(p_k))) - \sum_{j=1}^k \eta((p_1 - \eta(p_1)) \cdots (\eta'(p_j)) \cdots (p_k - \eta(p_k))) \\ &= \sum_{j=1}^k f((p_1 - \varphi(p_1)) \cdots (D(p_j)) \cdots (p_k - \varphi(p_k))) \\ & \quad - \sum_{j=1}^k \varphi((p_1 - \varphi(p_1)) \cdots f(D(p_j)) \cdots (p_k - \varphi(p_k))) = 0, \end{aligned}$$

donde las sumas se cancelan término a término en virtud de la condición de libertad de tipo B y del Lema 1.2.6 Así, por la Observación 3.2.5 tenemos que  $A_1$  y  $A_2$  son infinitesimalmente libres. Luego, por la Proposición 3.2.6, la restricción de  $(\eta, \eta')$  a  $A_1$  y  $A_2$  determinan a la distribución infinitesimal. Pero estas restricciones son precisamente  $(\mu, \mu')$  y  $(\nu, \nu')$ . Por unicidad, concluimos que  $(\eta, \eta') = (\mu, \mu') * (\nu, \nu')$ . ■

Ahora consideremos el caso en que tenemos una distribución infinitesimal para una familia que consta de una única variable  $(a, \xi)$  en  $(\mathcal{A}, \varphi, \mathcal{V}, f, \Phi)$ . Supongamos que  $\varphi$  es traza y que  $f(a^k \xi a^l) = f(a^{k+l} \xi)$ , para  $k, l \geq 0$ . En este caso, la distribución infinitesimal  $(\mu_0, \mu'_0)$  determina completamente a  $\varphi$  y  $f$ . En efecto, claramente  $\mu_0$  determina a  $\varphi$ . Para  $f$ , de acuerdo a la definición de  $\mu'_0$  y a la hipótesis de tracialidad en  $f$  tenemos:

$$\mu'_0(t^{n+1}) = \sum_{j=0}^n f(a^j \xi a^{n-j}) = \sum_{j=0}^n f(a^n \xi) \Rightarrow f(a^j \xi a^{n-j}) = \frac{1}{n+1} \mu'_0(t^{n+1}).$$

Así concluimos que para el caso de una variable, la ley infinitesimal es equivalente a la distribución de tipo B de  $(a, \xi)$ .

**Observación 3.2.8.** Para terminar esta sección, veamos la conexión entre convolución libre de tipo B y libertad infinitesimal. Dadas dos distribuciones infinitesimales  $(\mu, \mu')$ ,  $(\nu, \nu')$

definidas sobre las álgebras  $\mathbb{C}[t_1]$  y  $\mathbb{C}[t_2]$  respectivamente, podemos definir su convolución libre aditiva infinitesimal (en el sentido meramente algebraico) como el funcional lineal

$$(\mu, \mu') \boxplus (\nu, \nu') = ((\mu, \mu') * (\nu, \nu'))|_{\text{Alg}(t_1+t_2)}.$$

En vista de la Proposición 3.2.7, si  $(\eta, \eta') = (\mu, \mu') \boxplus (\nu, \nu')$ , y si  $(a_1, \xi_1), (a_2, \xi_2)$  son variables aleatorias de tipo  $B$  en  $(\mathcal{A}, \varphi, \mathcal{V}, f, \Phi)$  con distribuciones infinitesimales asociadas  $(\mu, \mu')$  y  $(\nu, \nu')$ , entonces  $(\eta, \eta')$  es la distribución infinitesimal asociada a  $(a_1 + a_2, \xi_1 + \xi_2)$ . Además, directamente de la definición de producto libre de funcionales tenemos que  $\eta = \mu \boxplus \nu$  y  $\frac{d}{dt}|_{t=0} \mu_t \boxplus \nu_t$  si  $\mu_t = \mu + t\mu'$  y  $\nu_t = \nu + t\nu'$ .

Claramente las afirmaciones anteriores son ciertas a nivel algebraico; en particular para las distribuciones infinitesimales asociadas a variables aleatorias de tipo  $B$ . Si  $\mu^B$  y  $\nu^B$  son las distribuciones de tipo  $B$  asociadas a las distribuciones infinitesimales  $(\mu, \mu')$  y  $(\nu, \nu')$ , entonces  $(\eta, \eta')$  es la ley infinitesimal asociada a la distribución (de tipo  $B$ )  $\mu^B \boxplus_B \nu^B$ . Lo siguiente es pensar en cómo dotar de estructura analítica a esta convolución, lo cual es el objeto de estudio de la siguiente sección.

### 3.3. Cálculo Analítico de la Convolución Libre Aditiva de Tipo $B$ .

En la Sección 2.6 demostramos que si  $(a_1, \xi_1)$  y  $(a_2, \xi_2)$  son independientes libremente de tipo  $B$ , entonces los momentos de la suma dependen únicamente de los momentos de los dos sumandos. Así, es posible definir  $\boxplus_B$  como una operación en el espacio de sucesiones de pares de complejos  $(z_n, w_n)$ , usando la fórmula de momentos - cumulantes y la linealidad de los cumulantes libres de tipo  $B$ . Por otro lado, recordemos que en probabilidad libre de tipo  $A$ , la distribución de una variable autoadjunta se identifica con una medida de probabilidad en  $\mathbb{R}$ , por lo que podemos pensar a la convolución libre aditiva de tipo  $A$  como una operación en  $\mathcal{M}$ , donde usamos la notación de la Definición 3.1.7. El objetivo primordial de esta sección y del capítulo, es encontrar un objeto analítico que sea estable bajo  $\boxplus_B$ , en el sentido de que la convolución de tipo  $B$  aplicada a dos elementos de nuestro objeto analítico buscado sea de nuevo un elemento de este objeto. Daremos tres respuestas relacionadas a esta pregunta: la primera de ellas nos proporciona la interpretación analítica de la convolución libre aditiva de tipo  $B$ , la segunda relaciona  $\boxplus_B$  con la convolución condicionalmente libre que aparece en [11], y la tercera nos da el marco analítico para la correspondencia entre  $\boxplus_B$  y libertad infinitesimal descrita al final de la sección anterior. Antes de comenzar, tengamos en cuenta el espacio de funcionales lineales  $\mathcal{M}_0$  de la Definición 3.1.7. La primera respuesta relevante a nuestro problema viene dada por la siguiente proposición.

**Proposición 3.3.1.** *Sea  $(\mathcal{A}, \varphi, \mathcal{V}, f, \Phi)$  un espacio de probabilidad no conmutativo de tipo  $B$  y consideremos dos variables aleatorias de tipo  $B$   $(a_1, \xi_1), (a_2, \xi_2)$  libres, con sus respectivas distribuciones de tipo  $B$   $(\mu_1, \nu_1), (\mu_2, \nu_2)$ . Supongamos que  $\mu_1, \mu_2 \in \mathcal{M}$  y  $\nu_1, \nu_2 \in \mathcal{M}_0$  con soporte compacto en  $\mathbb{R}$ . Si  $(\mu_3, \nu_3)$  es la distribución de  $(a_1 + a_2, \xi_1 + \xi_2)$ , entonces:*

1.  $\mu_3 = \mu_1 \boxplus \mu_2$



2.  $g_{\nu_3}(z) = g_{\nu_1}(\omega_1(z))\omega_1'(z) + g_{\nu_2}(\omega_2(z))\omega_2'(z)$ , donde  $\omega_1, \omega_2$  son las funciones de subordinación del Teorema 1.3.15 asociadas a  $\mu_1, \mu_2$ .

Además,  $\mu_3 \in \mathcal{M}$  y  $\nu_3 \in \mathcal{M}_0$ .

*Demostración.* El primer inciso se sigue debido a que la independencia libre de tipo B implica independencia libre de tipo A en la primera coordenada. Ahora demostraremos el inciso 2. Las principales herramientas que usaremos son el Teorema 1.3.15 y la Observación 3.1.3. Vamos a construir dos funciones de subordinación  $\Omega_1, \Omega_2 : \mathcal{C} \rightarrow \mathcal{C}$  tales que

$$\Omega_1(Z) + \Omega_2(Z) = Z + F_{(a_1+a_2, \xi_1+\xi_2)}(Z) \quad (3.3.1)$$

$$G_{(a_j, \xi_j)}(\Omega_j(Z)) = G_{(a_1+a_2, \xi_1+\xi_2)}(Z), \quad j \in \{1, 2\}. \quad (3.3.2)$$

donde  $F_{(a, \xi)} = 1/G_{(a, \xi)}$  denota a la transformada  $F$  de  $(a, \xi)$ . De la Observación 3.1.3, la primera coordenada las funciones  $\Omega_j$  deberá depender solamente de la primera coordenada de  $Z$  que, por el inciso 1 y del Teorema 1.3.15, debe de coincidir con las funciones  $\omega_j$ . Así pues, denotemos

$$\Omega_j(Z) = \Omega_j(z, w) = (\omega_j(z), o_j(z, w)).$$

Encontremos pues las funciones  $o_j(z, w)$ . Observando la segunda coordenada de (3.3.2), tenemos que se debe de cumplir que

$$wG'_{\mu_3}(z) + g_{\nu_3}(z) = o_j(z, w)G'_{\mu_j}(\omega_j(z)) + g_{\nu_j}(\omega_j(z)), \quad (3.3.3)$$

ya que por definición  $G_{(\mu, \nu)}(z, w) = (G_\mu(z), wG'_\mu(z) + g_\nu(z))$ . Por otra parte, de la segunda coordenada de (3.3.1) tenemos

$$o_1(z, w) + o_2(z, w) = w - \frac{wG'_{\mu_3}(z) + g_{\nu_3}(z)}{G_{\mu_3}(z)^2} = w(1 + F'_{\mu_3}(z)) - \frac{g_{\nu_3}(z)}{G_{\mu_3}(z)^2}. \quad (3.3.4)$$

Usando las dos relaciones anteriores, despejaremos  $o_1(z, w)$ . De acuerdo a (3.3.3)

$$o_2(z, w) = \frac{wG'_{\mu_3}(z) + g_{\nu_3}(z) - g_{\nu_2}(\omega_2(z))}{G'_{\mu_2}(\omega_2(z))}.$$

Multiplicando por  $\omega_2'(z)/\omega_2'(z)$  y sustituyendo en (3.3.4):

$$o_1(z, w) + \frac{wG'_{\mu_3}(z)\omega_2'(z) + g_{\nu_3}(z)\omega_2'(z) - g_{\nu_2}(\omega_2(z))\omega_2'(z)}{G'_{\mu_2}(\omega_2(z))\omega_2'(z)} = w(1 + F'_{\mu_3}(z)) - \frac{g_{\nu_3}(z)}{G_{\mu_3}(z)^2}.$$

Por definición, tenemos que  $F_{\mu_3}(z) = 1/G_{\mu_3}(z)$ , así  $F'_{\mu_3}(z) = -\frac{G'_{\mu_3}(z)}{G_{\mu_3}(z)^2}$ , por lo que al despejar  $o_1(z, w)$ , usar la regla de la cadena y las fórmulas de subordinación de  $\omega_1$  y  $\omega_2$  tenemos:

$$\begin{aligned} o_1(z, w) &= w(1 + F'_{\mu_3}(z) - \omega_2'(z)) + \frac{g_{\nu_3}(z)(F'_{\mu_3}(z) - \omega_2'(z)) + g_{\nu_2}(\omega_2(z))\omega_2'(z)}{G'_{\mu_3}(z)} \\ &= w\omega_1'(z) + \frac{g_{\nu_3}(z)(\omega_1'(z) - 1) + g_{\nu_2}(\omega_2(z))\omega_2'(z)}{G'_{\mu_3}(z)}, \end{aligned}$$

la cual es una fórmula para la función de subordinación  $\Omega_1$ , y sustituyendo en (3.3.4), tenemos la función de subordinación  $\Omega_2$ . Sustituyendo en (3.3.3):

$$\begin{aligned} wG'_{\mu_3}(z) + g_{\nu_3}(z) &= wG'_{\mu_1}(\omega_1(z))\omega'_1(z) + g_{\nu_1}(\omega_1(z)) \\ &+ G'_{\mu_1}(\omega'_1(z)) \frac{g_{\nu_3}(z)(\omega'_1(z) - 1) + g_{\nu_2}(\omega_2(z))\omega'_2(z)}{G'_{\mu_3}(z)}. \end{aligned}$$

Multiplicando la ecuación por  $\omega'_1(z)$ :

$$\begin{aligned} wG'_{\mu_3}(z)\omega'_1(z) + g_{\nu_3}(z)\omega'_1(z) &= wG'_{\mu_3}(z)\omega'_1(z) + g_{\nu_1}(\omega_1(z))\omega'_1(z) \\ &+ G'_{\mu_3}(z) \frac{g_{\nu_3}(z)(\omega'_1(z) - 1) + g_{\nu_2}(\omega_2(z))\omega'_2(z)}{G'_{\mu_3}(z)} \\ \Rightarrow g_{\nu_3}(z) &= g_{\nu_1}(\omega_1(z))\omega'_1(z) + g_{\nu_2}(\omega_2(z))\omega'_2(z), \end{aligned} \tag{3.3.5}$$

con lo cual queda demostrado el inciso 2.

Probemos entonces los enunciados restantes. Claramente  $\mu_3 \in \mathcal{M}$  tiene soporte compacto. Además, de acuerdo a que las funciones  $\omega_j$  son analíticas en una vecindad del infinito, a que  $\nu_1, \nu_2 \in \mathcal{M}_0$  y del inciso 2, tenemos que  $g_{\nu_3}$  es analítica en una vecindad del infinito y  $\nu_3$  tiene soporte compacto. Luego, del Corolario 1.3.16,  $\omega_1$  y  $\omega_2$  son transformadas  $F$  de alguna medida de probabilidad. En particular satisface que  $\omega_j(\bar{z}) = \overline{\omega_j(z)}$ , para  $j = 1, 2$ , lo cual también implica que  $\omega'_j(\bar{z}) = \overline{\omega'_j(z)}$  para  $j = 1, 2$ . Sustituyendo en (3.3.5) obtenemos que  $g_{\nu_3}(\bar{z}) = \overline{g_{\nu_3}(z)}$ . Por otro lado, al ser  $\omega_1$  y  $\omega_2$  son transformadas  $F$  de alguna medida de probabilidad, tenemos que  $\omega_1(z)$  y  $\omega_2(z)$  tienden a infinito cuando  $z \rightarrow \infty$ . Al ser  $g_{\nu_j}$  analíticas tales que  $zg_{\nu_j}(z) \rightarrow 0$  cuando  $z \rightarrow \infty$  debido a que  $\nu_1, \nu_2 \in \mathcal{M}_0$ , tenemos que  $\lim_{z \rightarrow \infty} zg_{\nu_3}(z) = 0$ .

De acuerdo a la Observación 3.1.8, expandiendo  $g_{\nu_3}$  en serie de potencias alrededor de infinito, obtenemos los valores de  $\nu_3(t^n)$  para  $n \geq 0$ , donde en particular  $\nu_3(1) = 0$  pues  $\lim_{z \rightarrow \infty} zg_{\nu_3}(z) = 0$ . Por ello, podemos definir a  $\nu_3$  como un funcional lineal en el espacio de funciones  $t \mapsto (z-t)^{-n} = \sum_{k=0}^{\infty} \binom{n+k-1}{k} \frac{t^k}{z^{n+k}}$ . De lo anterior tenemos que  $\lim_{y \rightarrow \infty} (iy)^n \nu((iy-t)^{-n}) = 0$ , y por lo tanto concluimos que  $\nu_3 \in \mathcal{M}_0$ . ■

Como una aplicación del resultado anterior, podemos establecer una conexión entre la convolución libre aditiva de tipo B con la convolución libre condicionalmente  $\boxplus_C$ , la cual fue introducida en por Bozejko, Leinert y Speicher en [13]. Esta operación está definida en  $\mathcal{M} \times \mathcal{M}$ , donde si  $(\mu_1, \rho_1), (\mu_2, \rho_2) \in \mathcal{M} \times \mathcal{M}$  y  $(\mu, \rho) = (\mu_1, \rho_1) \boxplus_C (\mu_2, \rho_2)$ , entonces  $\mu = \mu_1 \boxplus \mu_2$ ; en particular, podemos utilizar las fórmulas de subordinación del Teorema 1.3.15 asociadas a las transformadas de Cauchy de la primera coordenada .

Para  $\lambda \in \mathcal{M}$ , denotamos  $h_\lambda(z) = F_\lambda(z) - z$ ,  $z \in \mathbb{C}^+$ . Recordemos que  $h_\lambda$  toma valores en  $\overline{\mathbb{C}^+}$ , lo cual es consecuencia del Corolario 1.3.10.

**Observación 3.3.2.** Para  $\lambda \in \mathcal{M}$ , consideremos la representación de Nevanlinna de  $F_\lambda$  del Corolario 1.3.9:

$$h_\lambda(z) = a + \int_{\mathbb{R}} \frac{1+tz}{t-z} d\sigma(t), \quad z \in \mathbb{C}^+.$$

donde  $h_\lambda(z) = F_\lambda(z) - z$ ,  $a \in \mathbb{R}$  y  $\sigma$  una medida de Borel finita y positiva. Como podemos escribir  $\frac{1+tz}{t-z} = (1+t^2) \left( \frac{1}{t-z} - \frac{t}{1+t^2} \right)$ , entonces

$$h_\lambda(z) = a - \int_{\mathbb{R}} \frac{t}{1+t^2} (1+t^2) d\sigma(t) + \int_{\mathbb{R}} \frac{1}{t-z} (1+t^2) d\sigma(t)$$

siempre que  $\int_{\mathbb{R}} t^2 d\sigma(t) < \infty$ . Si denotamos por  $d\bar{\sigma}(t) = (1+t^2)d\sigma(t)$ , la condición sobre el segundo momento finito de  $\sigma$  es equivalente a que  $\bar{\sigma}$  sea una medida finita, lo cual veremos que ocurre cuando  $\lambda$  tiene segundo momento finito. Si llamamos  $\bar{a} = a - \int_{\mathbb{R}} \frac{t}{1+t^2} (1+t^2) d\sigma(t)$ , entonces  $h_\lambda(z) = \bar{a} - G_{\bar{\sigma}}(z)$ . Después, si  $\lambda$  tiene segundo momento finito, podemos definir  $\bar{\sigma}' \in \mathcal{M}_0$  tal que si denotamos  $g_{\bar{\sigma}'}(z) := \bar{\sigma}'((z-t)^{-1})$  entonces

$$g_{\bar{\sigma}'}(z) = -G'_{\bar{\sigma}}(z) = h'_\lambda(z), \quad z \in \mathbb{C}^+,$$

pues si  $\langle \bar{\sigma}, f(t) \rangle := \int_{\mathbb{R}} f(t) d\bar{\sigma}(t)$ , por definición de derivada distribucional tenemos

$$\left\langle -\bar{\sigma}', \frac{1}{z-t} \right\rangle = \left\langle \bar{\sigma}, \left( \frac{1}{z-t} \right)' \right\rangle = \int_{\mathbb{R}} \frac{1}{(z-t)^2} d\bar{\sigma}(t) = -G'_{\bar{\sigma}}(z).$$

Más precisamente, el funcional buscado es la derivada distribucional de  $\bar{\sigma}$  multiplicada por  $-1$ , pero por cuestión de notación, lo denotaremos simplemente por  $\bar{\sigma}'$ . Notemos que en general  $\bar{\sigma}$  se puede definir para toda función  $t \mapsto (z-t)^{-n}$ , y por ser derivada distribucional, tenemos que  $\bar{\sigma}' \in \mathcal{M}_0$ . Denotando por  $\mathcal{M}_d$  al espacio de derivadas distribucionales de medidas positivas finitas en  $\mathbb{R}$ , tenemos el siguiente lema que aparece en el texto clásico de Akhiezer [2].

**Lema 3.3.3.** *Para cualquier  $\sigma \in \mathcal{M}_d$ , existe una única  $\rho \in \mathcal{M}$  tal que  $\int_{\mathbb{R}} t^2 d\rho(t) < \infty$ ,  $\int_{\mathbb{R}} t d\rho(t) = 0$  y  $g_\sigma(z) = h'_\rho(z)$ . Recíprocamente, para  $\rho \in \mathcal{M}$  tal que  $\int_{\mathbb{R}} t^2 d\rho(t) < \infty$  y  $\int_{\mathbb{R}} t d\rho(t) = 0$ , existe una única  $\sigma \in \mathcal{M}_d$  tal que  $g_\sigma(z) = h'_\rho(z)$ .*

**Observación 3.3.4.** Para la demostración del lema, usaremos los siguientes resultados, demostrados también en el Capítulo 3 de [2]:

1. Para  $\rho \in \mathcal{M}$  se tiene que

$$\int_{\mathbb{R}} t d\rho(t) = \lim_{y \rightarrow \infty} iy(iyG_\rho(iy) - \rho(\mathbb{R})) \quad (3.3.6)$$

$$\int_{\mathbb{R}} t^2 d\rho(t) = \lim_{y \rightarrow \infty} iy \left( (iy)^2 G_\rho(iy) - iy\rho(\mathbb{R}) - \int_{\mathbb{R}} t d\rho(t) \right) \quad (3.3.7)$$

2. Si  $\tau \in \mathcal{M}$  es tal que no tiene segundo momento finito, entonces existe una sucesión de números reales  $\{y_n\}_n$  tal que  $y_n \rightarrow \infty$  y  $\lim_{n \rightarrow \infty} |y_n h_\rho(iy_n)| = \infty$ .

*Demostración del Lema 3.3.3.* Demostraremos primero el segundo enunciado del lema. Es decir, supongamos que  $\rho \in \mathcal{M}$  es tal que  $\int_{\mathbb{R}} t^2 d\rho(t) < \infty$ , y  $\int_{\mathbb{R}} t d\rho(t) = 0$ . Como  $\rho$  es de

probabilidad entonces  $\rho(\mathbb{R}) = 1$ . De (3.3.6) tenemos:

$$\lim_{y \rightarrow \infty} ((iy)^4 G_\rho(iy)^2 - 2(iy)^3 G_\rho(iy) + (iy)^2) = \left( \int_{\mathbb{R}} t d\rho(t) \right)^2.$$

Por otra parte

$$\begin{aligned} \lim_{y \rightarrow \infty} ((iy)^2 - 2(iy)^3 G_\rho(iy) - (iy)^4 G'_\rho(iy)) &= \lim_{y \rightarrow \infty} \int_{\mathbb{R}} \left( (iy)^2 - \frac{2(iy)^3}{iy-t} + \frac{(iy)^4}{(iy-t)^2} \right) d\rho(t) \\ &= \lim_{y \rightarrow \infty} \int_{\mathbb{R}} \frac{(ity)^2}{(iy-t)^2} d\rho(t) = \int_{\mathbb{R}} t^2 d\rho(t), \end{aligned}$$

donde en la última igualdad utilizamos el Teorema de Convergencia Monótona. Combinando las últimas dos expresiones tenemos

$$\begin{aligned} \lim_{y \rightarrow \infty} (iy)^4 (-G'_\rho(iy) - G_\rho(iy)^2) &= \lim_{y \rightarrow \infty} ((iy)^2 - 2(iy)^3 G_\rho(iy) - (iy)^4 G'_\rho(iy) \\ &\quad - (iy(iy G_\rho(iy) - 1))^2) \\ &= \int_{\mathbb{R}} t^2 d\rho(t) - \left( \int_{\mathbb{R}} t d\rho(t) \right)^2. \end{aligned} \quad (3.3.8)$$

De la Observación 3.3.2, tenemos que existen  $a \in \mathbb{R}$  y  $\tau$  medida finita tales que

$$h_\rho(z) = a + \int_{\mathbb{R}} \frac{1+tz}{t-z} d\tau(t).$$

Por hipótesis, tenemos que  $\int_{\mathbb{R}} t^2 d\rho(t) < \infty$  y  $\int_{\mathbb{R}} t d\rho(t) = 0$ . Veamos que  $\tau$  tiene segundo momento finito. En efecto, si  $\tau$  no tiene segundo momento finito, sea  $\{y_n\}_n$  una sucesión de números reales tal que  $y_n \rightarrow \infty$  y  $\lim_{n \rightarrow \infty} |y_n h_\rho(iy_n)| = \infty$ . Usando que  $\int_{\mathbb{R}} t d\rho(t) = 0$ ,  $h_\rho(iy_n) = \frac{1}{G_\rho(iy_n)} - iy_n$ ,  $iy_n G_\rho(iy) \rightarrow 1$  cuando  $y \rightarrow \infty$ , y (3.3.7) obtenemos:

$$\lim_{n \rightarrow \infty} |iy_n h_\rho(iy_n)| = \lim_{n \rightarrow \infty} \left| iy_n \cdot \frac{iy_n - (iy_n)^2 G_\rho(iy_n)}{iy_n G_\rho(iy_n)} \right| = \int_{\mathbb{R}} t^2 d\rho(t) < \infty,$$

lo cual contradice a la Observación 3.3.4, por lo que  $\tau$  tiene segundo momento finito.

Después, como  $h'_\rho(z) = \int_{\mathbb{R}} \frac{1+t^2}{(t-z)^2} d\tau(t)$ , por Teorema de convergencia Monótona se tiene que  $\lim_{y \rightarrow \infty} (iy)^2 h'_\rho(iy) = \int_{\mathbb{R}} (1+t^2) d\tau(t)$ . Por otro lado, usando nuevamente que  $iy G_\rho(iy) \rightarrow 1$  cuando  $y \rightarrow \infty$  y (3.3.8):

$$\begin{aligned} \lim_{y \rightarrow \infty} (iy)^2 h'_\rho(iy) &= \lim_{y \rightarrow \infty} (iy)^2 (F'_\rho(iy) - 1) \\ &= \lim_{y \rightarrow \infty} \frac{(iy)^4 (-G'_\rho(iy) - G_\rho(iy)^2)}{(iy)^2 G_\rho(iy)^2} \\ &= \frac{\int_{\mathbb{R}} t^2 d\rho(t) - \left( \int_{\mathbb{R}} t d\rho(t) \right)^2}{1} = \int_{\mathbb{R}} t^2 d\rho(t) < \infty. \end{aligned}$$

En consecuencia,  $d\sigma_0(t) := (1+t)^2 d\tau(t)$  es una medida finita en  $\mathbb{R}$ , y por la Observación 3.3.2, existe una única  $\sigma'_0 \in \mathcal{M}_d$  tal que  $h'_{\rho'_0}(z) = -G'_{\sigma'_0}(z) = g_{\sigma'_0}(z)$ , donde la unicidad se sigue de la unicidad de la representación de Nevanlinna.

Para el recíproco, si  $\sigma \in \mathcal{M}_d$ , existe al menos una medida finita positiva  $\sigma_0$  tal que  $\sigma'_0 = \sigma$  en el sentido distribucional antes mencionado. Ya que la medida es finita, entonces  $\sigma_0$  es única. Para  $a \in \mathbb{R}$ , definamos la función  $F_a(z) = a + z - G_{\sigma_0}(z)$ . Como  $\text{Im}(G_{\sigma_0}) \leq 0$ , entonces  $\text{Im}(F_a(z)) \geq 0$ . Por otra parte

$$\lim_{y \rightarrow \infty} \frac{F_a(iy)}{iy} = 1 - \lim_{y \rightarrow \infty} \frac{iyG_{\sigma_0}(iy)}{(iy)^2} = 1.$$

Por el Corolario 1.3.9, existe una medida  $\rho_a \in \mathcal{M}$  tal que su transformada  $F$  satisface que  $F_{\rho_a} = F_a$ . Luego, para  $\rho_a$  tenga primer momento igual a cero, de acuerdo a la (3.3.6):

$$0 = \lim_{y \rightarrow \infty} iy(iyG_{\rho_a}(iy) - 1) = \frac{(iy)^2 - iy(a + iy - G_{\sigma_0}(iy))}{a + iy - G_{\sigma_0}(iy)} = \lim_{y \rightarrow \infty} \frac{-a + G_{\sigma_0}(iy)}{\frac{a}{iy} + 1 - \frac{G_{\sigma_0}(iy)}{iy}} = -a,$$

por lo que  $a = 0$ . Haciendo un procedimiento análogo al anterior, pero considerando (3.3.7), se tiene que el segundo momento de  $\rho_0$  es  $\lim_{y \rightarrow \infty} iyG_{\sigma_0}(iy) = \sigma_0(\mathbb{R}) < \infty$ . Por ello, eligiendo a  $\rho = \rho_0$ , se tiene que  $h'_{\rho}(z) = g_{\sigma}(z)$ , con lo cual termina la demostración. ■

Para la conexión con la convolución libre condicionalmente, usaremos el siguiente resultado de [5]:

**Proposición 3.3.5.** Sean  $(\mu_1, \rho_1), (\mu_2, \rho_2) \in \mathcal{M} \times \mathcal{M}$  y denotemos a la convolución libre condicionalmente  $(\mu_3, \rho_3) = (\mu_1, \rho_1) \boxplus_C (\mu_2, \rho_2)$ . Entonces

$$h_{\rho_3}(z) = h_{\rho_1}(\omega_1(z)) + h_{\rho_2}(\omega_2(z)), \quad z \in \mathbb{C}^+,$$

donde  $\omega_1, \omega_2$  son las funciones de subordinación asociadas a  $\mu_1$  y  $\mu_2$ , y  $h_{\rho_j}(z) = F_{\rho_j}(z) - z$ , para  $j = 1, 2$ .

En virtud de los resultados anteriores, ya estamos listos para establecer la conexión entre convolución libre aditiva de tipo B y convolución libre condicionalmente.

**Teorema 3.3.6.** Sean  $(\mu_1, \rho_1), (\mu_2, \rho_2) \in \mathcal{M} \times \mathcal{M}$  con  $\int_{\mathbb{R}} t^2 d\rho_j(t) < \infty$  y  $\int_{\mathbb{R}} t d\rho_j(t) = 0$ , para  $j \in \{1, 2\}$ . Sean  $\sigma_1, \sigma_2 \in \mathcal{M}_d$  tales que  $h'_{\rho_j} = g_{\sigma_j}(z)$ , para  $z \in \mathbb{C}^+$  y  $j \in \{1, 2\}$ . Si  $(\mu_3, \rho_3) = (\mu_1, \rho_1) \boxplus_C (\mu_2, \rho_2)$ , entonces  $\int_{\mathbb{R}} t^2 d\rho_3(t) < \infty$  y  $\int_{\mathbb{R}} t d\rho_3(t) = 0$ . Además, si  $(\mu_3, \sigma_3) = (\mu_1, \sigma_1) \boxplus_B (\mu_2, \sigma_2)$ , entonces  $h'_{\rho_3}(z) = g_{\sigma_3}(z)$ , para  $z \in \mathbb{C}^+$ .

*Demostración.* Demostraremos el teorema solamente para el caso en que las medidas tengan soporte compacto. El caso general se sigue de que el conjunto de medidas de probabilidad con soporte compacto es denso en  $\mathcal{M}$ .

Notemos primero que como  $\boxplus_C$  en la primera coordenada coincide con  $\boxplus$ , se sigue entonces lo afirmado respecto a los primeros dos momentos de  $\rho_3$ . Además,  $\sigma_1$  y  $\sigma_2$  efectivamente existen debido al Lema 3.3.3. Supongamos ahora que  $\mu_1, \rho_1, \mu_2$  y  $\rho_2$  son medidas con soporte compacto. Así,  $\sigma_1, \sigma_2$  tienen soporte compacto, en el sentido de de la Definición 3.1.7. Si

$\omega_1, \omega_2$  son las funciones de subordinación del Teorema 1.3.15 asociadas a  $\mu_1$  y  $\mu_2$ , de las Proposiciones 3.3.1 y 3.3.5 tenemos:

$$g_{\sigma_3}(z) = g_{\sigma_1}(\omega_1(z))\omega_1'(z) + g_{\sigma_2}(\omega_2(z))\omega_2'(z) = [h_{\rho_1}(\omega_1(z)) + h_{\rho_2}(\omega_2(z))]' = h'_{\rho_3}(z), \quad z \in \mathbb{C}^+.$$

Así, por el Lema 3.3.3 se sigue el resultado.  $\blacksquare$

**Observación 3.3.7.** Del teorema anterior y de [5] se puede concluir la existencia de un análogo de tipo B al semigrupo de Nica - Speicher con respecto a la convolución libre aditiva como sigue: si denotamos  $(\mu_t, \rho_t) = (\mu, \rho)^{\boxplus_{C^t}}$ , del teorema anterior y de la correspondiente fórmula  $h_{\rho_t}(z) = th_{\rho}(\omega_t(z))$ , que  $(\mu_t, \sigma_t) = (\mu, \sigma)^{\boxplus_{B^t}}$  existe para todo  $t \geq 1$  y está definido por

$$\mu_t = \mu^{\boxplus t}, \quad g_{\sigma_t}(z) = tg_{\sigma}(\omega_t(z))\omega_t'(z), \quad (3.3.9)$$

para todo par  $(\mu, \sigma) \in \mathcal{M} \times \mathcal{M}_d$ , donde la función  $\omega_t$  es la función de subordinación correspondiente al semigrupo  $\mu^{\boxplus t}$  que satisface que  $F_{\mu^{\boxplus t}}(z) = F_{\mu}(\omega_t(z))$ . Usando (3.3.9), podemos extender  $(\mu, \sigma)^{\boxplus_{B^t}}$  para el caso de pares en  $\mathcal{M} \times \mathcal{M}_0$ .

El teorema anterior sugiere un espacio más restringido de distribuciones de tipo B que continua siendo estable bajo  $\boxplus_B$ . Para verlo, consideremos a  $f : \mathbb{R} \rightarrow \mathbb{R}$  una función acotada de variación acotada. Así,  $f'(t)dt = df(t)$  es una medida finita signada. Como antes, definimos  $\nu$  funcional lineal tal que  $g_{\nu}(z) = \int_{\mathbb{R}} \frac{1}{z-t} f''(t)dt$ , donde la segunda derivada es tomada en el sentido de derivada distribucional, es decir  $g_{\nu}(z) = \int_{\mathbb{R}} \frac{2}{(z-t)^3} f(t)dt$ . (Recordemos que la expresión  $g_{\nu}(z) = \int_{\mathbb{R}} \frac{1}{z-t} f''(t)dt$  no es una integral, sino solamente notación para representar al funcional lineal  $\nu$  aplicado a la función  $t \mapsto (z-t)^{-1}$ ). Es conocido que se puede recuperar al funcional  $\nu$  de los valores frontera de  $g_{\nu}$  en una topología apropiada. Si denotamos  $\mathcal{M}_2$  al subconjunto de  $\mathcal{M}_0$  tal que el funcional  $\nu$  está definido según la descripción anterior, tenemos entonces que el conjunto  $\mathcal{M} \times \mathcal{M}_2$  es estable bajo  $\boxplus_B$ . Más precisamente:

**Teorema 3.3.8.**  $\mathcal{M} \times \mathcal{M}_2$  es estable bajo  $\boxplus_B$ . Además, para cualquier  $(\mu_j, \nu_j) \in \mathcal{M} \times \mathcal{M}_2$ , con  $j \in \{1, 2\}$  y  $(\mu_3, \nu_3) = (\mu_1, \nu_1) \boxplus_B (\mu_2, \nu_2)$ , tenemos que  $\mu_3 = \mu_1 \boxplus \mu_2$  y

$$g_{\mu_3}(z) = g_{\nu_1}(\omega_1(z))\omega_1'(z) + g_{\nu_2}(\omega_2(z))\omega_2'(z), \quad z \in \mathbb{C}^+,$$

donde  $\omega_1, \omega_2$  son las funciones de subordinación asociadas a  $\mu_1$  y  $\mu_2$ .

*Demostración.* De acuerdo a la Proposición 3.3.1, solamente basta demostrar que  $\nu_3$  está generada por la segunda derivada de una función de variación acotada. Supongamos primero que  $\nu_1$  y  $\nu_2$  tienen soporte compacto, y sean  $f_1, f_2$  las funciones de variación acotadas que generan a  $\nu_1$  y  $\nu_2$  respectivamente.

Consideremos  $H_{\nu_1}$  la primitiva de  $g_{\nu_1}$  tal que  $\lim_{z \rightarrow \infty} H_{\nu_1}(z) = 0$ . De esta manera tenemos que  $H_{\nu_1}(z) = \int_{\mathbb{R}} \frac{1}{z-t} f_1'(t)dt$ ,  $z \in \mathbb{C}^+$ , debido a que

$$\begin{aligned}
\frac{d}{dz} \left( \int_{\mathbb{R}} \frac{1}{z-t} f_1'(t) dt \right) &= - \int_{\mathbb{R}} \frac{1}{(z-t)^2} f_1'(t) dt \\
&= - \int_{\mathbb{R}} \left( \frac{1}{z-t} \right)' f_1'(t) dt \\
&= \int_{\mathbb{R}} \frac{1}{z-t} f_1''(t) dt = g_{\nu_1}(z),
\end{aligned}$$

y a la unicidad de la primitiva bajo la hipótesis del comportamiento de  $H_{\nu_1}$  al infinito.

Después, consideremos a  $\sigma$  una función monótona en  $\mathbb{R}$  de variación finita. Ya que la función  $z \mapsto \int_{\mathbb{R}} \frac{1}{\omega_1(z)-t} d\sigma(t)$  aplica  $\mathbb{C}^+$  al semiplano inferior (ya que  $\omega_1(\mathbb{C}^+) \subset \mathbb{C}^+$ ) y  $\lim_{y \rightarrow \infty} iy \int_{\mathbb{R}} \frac{1}{\omega_1(iy)-t} d\sigma(t) = 1$ , de la Proposición 1.3.7, que existe una función monótona  $\tau$  de variación finita en  $\mathbb{R}$  tal que  $\int_{\mathbb{R}} \frac{1}{\omega_1(z)-t} d\sigma(t) = \int_{\mathbb{R}} \frac{1}{z-t} d\tau(t) = G_{\tau}(z)$  para  $z \in \mathbb{C}^+$  y la masa total en  $\mathbb{R}$  de las medidas  $d\sigma(t)$  y  $d\tau(t)$  es la misma.

Por otra parte, al ser  $f_1$  una función de variación acotada, entonces  $f_1$  se puede escribir como la diferencia entre dos funciones no decrecientes positivas  $f_1^+$  y  $f_1^-$ . Aplicando la observación anterior a las dos funciones monótonas anteriores, obtenemos la existencia de una función  $\bar{f}_1$  de variación finita tal que  $H_{\nu_1}(\omega_1(z)) = \int_{\mathbb{R}} \frac{1}{z-t} \bar{f}_1'(t) dt$ . Además, por definición tenemos que  $H'_{\nu_1}(\omega_1(z))\omega_1'(z) = g_{\nu_1}(\omega_1(z))\omega_1'(z)$ , por lo que existe  $\bar{\nu}_1 = \bar{f}_1'' \in \mathcal{M}_2$  tal que  $g_{\bar{\nu}_1}(z) = g_{\nu_1}(\omega_1(z))\omega_1'(z)$ . Procediendo ahora para  $\nu_2$  y  $\omega_2$ , existe una función  $\bar{f}_2$  de variación acotada y  $\bar{\nu}_2 = \bar{f}_2'' \in \mathcal{M}_2$  tal que  $g_{\bar{\nu}_2}(z) = g_{\nu_2}(\omega_2(z))\omega_2'(z)$ . Definiendo  $\bar{f}_3 = \bar{f}_1 + \bar{f}_2$ , obtenemos un funcional  $\bar{\nu}_3 = \bar{f}_3'' \in \mathcal{M}_2$  tal que  $g_{\bar{\nu}_3}(z) = g_{\nu_1}(\omega_1(z))\omega_1'(z) + g_{\nu_2}(\omega_2(z))\omega_2'(z)$ . Luego, de acuerdo a la Proposición 3.3.1,  $\nu_3 = \bar{\nu}_3 = \bar{f}_3''$ .

Finalmente, para el caso general aproximamos cada  $f_j'(t)dt$  con medidas con soporte compacto  $\{f_j^{(n)}\}_n$ ,  $j \in \{1, 2\}$ . ■

Escribiremos a manera de resumen de la Proposición 3.3.1, y los Teoremas 3.3.6 y 3.3.8 el siguiente corolario:

**Corolario 3.3.9.** *Los espacios  $\mathcal{M} \times \mathcal{M}_0$ ,  $\mathcal{M} \times \mathcal{M}_2$  y  $\mathcal{M} \times \mathcal{M}_d$  son estables bajo la operación  $\boxplus_B$  de convolución libre aditiva de tipo B, donde  $\mathcal{M}_0$  es el espacio de la Definición 3.1.7,  $\mathcal{M}$  el espacio de las medidas de probabilidad en  $\mathbb{R}$ ,  $\mathcal{M}_2$  el subconjunto de  $\mathcal{M}_0$  formado por todos los funcionales  $\nu \in \mathcal{M}_0$  para los cuales existe una función  $f : \mathbb{R} \rightarrow \mathbb{R}$  de variación acotada tal que  $\nu((z-t)^{-1}) = \int 2(z-t)^{-3} f(t) dt$ , y  $\mathcal{M}_d$  consiste en todos los funcionales  $\nu \in \mathcal{M}_2$  para los cuales  $f$  es no decreciente, donde  $\nu((z-t)^{-1}) = \int 2(z-t)^{-3} f(t) dt$ .*

Para terminar esta sección, estableceremos finalmente un marco analítico apropiado para la correspondencia entre la convolución libre aditiva de tipo B y la libertad infinitesimal discutida en la sección anterior. Para ello, consideremos una trayectoria  $\gamma : [0, 1] \rightarrow \mathcal{M}$ . Sabemos que para cada medida de probabilidad  $\gamma(t)$  existe una única función de distribución no decreciente  $f_t$ , en cuyo caso denotaremos por  $d\gamma(t) = f_t'(x)dx = df_t(x)$ . Diremos también que la trayectoria  $\gamma$  es *diferenciable* si  $\lim_{t \rightarrow t_0} \frac{f_t - f_{t_0}}{t - t_0}$  es una función acotada de variación acotada, para cualquier  $t_0 \in [0, 1]$ , donde el límite es en la topología norma. Así pues, tenemos que  $\int_{\mathbb{R}} (z-x)^{-n} d\partial_t f_t(x) = \partial_t \int (z-x)^{-n} df_t(X)$ ,  $n \in \mathbb{N}$  e  $\text{Im}(z) \neq 0$ . Como diferencias

de medidas de probabilidad son diferencias de funciones monótonas, es decir, funciones de variación acotada, estas diferencias pertenecen a  $\mathcal{M}_2$ . Así pues, tenemos entonces que  $\gamma'(t) \in \mathcal{M}_2$ . Usando esta observación, tenemos el siguiente teorema, el cual generaliza en un contexto analítico a la Observación 3.2.8.

**Teorema 3.3.10.** *Supongamos que las trayectorias  $\gamma_1, \gamma_2 : [0, 1] \rightarrow \mathcal{M}$  son diferenciables en  $(0, 1)$  y que  $\gamma'_1, \gamma'_2$  se extienden de manera continua a  $[0, 1]$ . Entonces*

$$(\gamma_1(t), \gamma'_1(t)) \boxplus_B (\gamma_2(t), \gamma'_2(t)) = \left( \gamma_1(t) \boxplus \gamma_2(t), \frac{d}{dt}(\gamma_1(t) \boxplus \gamma_2(t)) \right),$$

para todo  $t \in [0, 1]$ .

*Demostración.* Para  $t \in [0, 1]$ , sean  $\omega_1^t, \omega_2^t$  las funciones de subordinación del Teorema 1.3.15 asociadas a las medidas de probabilidad  $\gamma_1(t)$  y  $\gamma_2(t)$ . Escribamos  $\gamma_3(t) = \gamma_1(t) \boxplus \gamma_2(t)$ ,  $\omega_j(t, z) = \omega_j^t(z)$  y  $G_j(t, z) = G_{\gamma_j(t)}(z)$  para  $j = \{1, 2, 3\}$ . Con esta notación, la relación de subordinación es igual a:

$$G_3(t, z) = G_j(t, \omega_j(t, z)), \quad j = 1, 2.$$

De la regla de la cadena, derivando con respecto a  $t$  tenemos:

$$\partial_t G_3(t, z) = \partial_t G_j(t, \omega_j(t, z)) + \partial_z G_j(t, \omega_j(t, z)) \partial_t \omega_j(t, z), \quad j \in \{1, 2\}.$$

Si denotamos  $G_{\gamma'(t)} := g_{\gamma'(t)} = \partial_t G_{\gamma(t)}$ , volviendo a la notación original entonces:

$$\partial_t G_{\gamma_3(t)}(z) = G_{\gamma'_1(t)}(\omega_1^t(z)) + G'_{\gamma'_2(t)}(\omega_2^t(z)) \partial_t \omega_2^t(z), \quad j \in \{1, 2\}. \quad (3.3.10)$$

De las fórmulas del Teorema 1.3.15 también tenemos que

$$\partial_t \omega_1^t(z) + \partial_t \omega_2^t(z) = -\frac{\partial_t G_{\gamma_3(t)}(z)}{G_{\gamma_3(t)}(z)^2}. \quad (3.3.11)$$

Despejando  $\partial_t \omega_j^t$  de (3.3.10) y sustituyendo en (3.3.11):

$$\frac{\partial_t G_{\gamma_3(t)}(z) - G_{\gamma'_1(t)}(\omega_1^t(z))}{G'_{\gamma_1(t)}(\omega_1^t(z))} + \frac{\partial_t G_{\gamma_3(t)}(z) - G_{\gamma'_2(t)}(\omega_2^t(z))}{G'_{\gamma_2(t)}(\omega_2^t(z))} = -\frac{\partial_t G_{\gamma_3(t)}(z)}{G_{\gamma_3(t)}(z)^2}.$$

Después, multiplicando el primer sumando del lado izquierdo por  $(\omega_1^t)'(z)/(\omega_1^t)'(z)$  y el segundo sumando por  $(\omega_2^t)'(z)/(\omega_2^t)'(z)$ , podemos hacer uso de la fórmula de subordinación y la regla de la cadena para obtener:

$$\frac{\partial_t G_{\gamma_3(t)}(z)[(\omega_1^t)'(z) + (\omega_2^t)'(z)] - G_{\gamma'_1(t)}(\omega_1^t(z))(\omega_1^t)'(z) - G_{\gamma'_2(t)}(\omega_2^t(z))(\omega_2^t)'(z)}{G'_{\gamma_3(t)}(z)} = -\frac{\partial_t G_{\gamma_3(t)}(z)}{G_{\gamma_3(t)}(z)^2}.$$

Multiplicando la ecuación por  $G'_{\gamma_3(t)}(z)$  obtenemos

$$\partial_t G_{\gamma_3(t)}(z)[(\omega_1^t)'(z) + (\omega_2^t)'(z)] - G_{\gamma'_1(t)}(\omega_1^t(z))(\omega_1^t)'(z) - G_{\gamma'_2(t)}(\omega_2^t(z))(\omega_2^t)'(z) = \partial_t G_{\gamma_3(t)}(z) F'_{\gamma_3(t)}(z).$$



Finalmente, despejando  $\partial_t G_{\gamma_3(t)}(z)$  y utilizando nuevamente las fórmulas de subordinación obtenemos:

$$\begin{aligned}\partial_t G_{\gamma_3(t)}(z) &= \partial_t G_{\gamma_3(t)}(z)[-F'_{\gamma_3(t)}(z) + (\omega_1^t)'(z) + (\omega_2^t)'(z)] \\ &= G_{\gamma_1'(t)}(\omega_1^t(z))(\omega_1^t)'(z) + G_{\gamma_2'(t)}(\omega_2^t(z))(\omega_2^t)'(z).\end{aligned}$$

Para concluir, notemos que si  $\nu$  es la segunda coordenada de  $(\gamma_1(t), \gamma_1'(t)) \boxplus_B (\gamma_2(t), \gamma_2'(t))$  y recordando que  $\partial_t G_{\gamma_3(t)}(z) = g_{\frac{d}{dt}(\gamma_1(t) \boxplus \gamma_2(t))}(z)$ , por el Teorema 3.3.8 concluimos que  $g_\nu(z) = g_{\frac{d}{dt}(\gamma_1(t) \boxplus \gamma_2(t))}(z)$ , es decir,  $\nu = \frac{d}{dt}(\gamma_1(t) \boxplus \gamma_2(t))$ , que es lo queríamos demostrar. ■

### 3.4. Leyes Estables y Convención Libre Aditiva de Tipo B

Para finalizar el trabajo realizado en este capítulo, veremos una aplicación del Teorema 3.3.10 con respecto a límites de leyes estables. Las leyes estables fueron identificadas por Bercovici y Voiculescu en [7]. Primero, recordemos las siguientes definiciones:

- Definición 3.4.1.**
1. Dos medidas de probabilidad  $\mu$  y  $\nu$  en  $\mathbb{R}$  son del mismo tipo si existen  $s > 0$  y  $b \in \mathbb{R}$  tales que  $\nu(A) = \mu(sA + b)$  para cualquier conjunto de Borel  $A \subset \mathbb{R}$ .
  2. Decimos que una medida de probabilidad  $\mu$  es estable con respecto a la convención libre aditiva si  $\nu \boxplus \nu'$  tiene el mismo tipo de  $\mu$  siempre que  $\nu$  y  $\nu'$  sean del mismo tipo que  $\mu$ .

Recordemos también que para una medida de probabilidad  $\nu$ , podemos considerar su transformada de Voiculescu  $\phi_\nu$ , la cual fue definida en la Sección 1.3 como la función en los complejos  $\phi_\nu(z) = F_\nu^{-1}(z) - z$ , donde  $z$  pertenece a cierto ángulo de Stolz truncado al infinito. La propiedad más importante de la transformada de Voiculescu es que linealiza la convención libre aditiva, es decir  $\phi_{\mu+\nu}(z) = \phi_\mu(z) + \phi_\nu(z)$ , donde  $z$  está en el dominio común de ambas funciones. De la definición se obtienen fácilmente las siguientes propiedades:

**Proposición 3.4.2.** Sean  $\mu, \nu$  medidas de probabilidad tales que existen  $s > 0$  y  $b \in \mathbb{R}$  tales que  $\nu(A) = \mu(sA + b)$  para todo conjunto de Borel  $A \subset \mathbb{R}$ . Entonces:

- $G_\nu(z) = sG_\mu(sz + b)$ .
- $\phi_\nu(z) = \frac{1}{s}(\phi_\mu(sz) - b)$ .

*Demostración.* Notemos primero que:

$$\begin{aligned}G_\nu(z) &= \int_{\mathbb{R}} \frac{1}{z-t} d\mu(st+b) = \int_{\mathbb{R}} \frac{1}{z-(t-b)/s} d\mu(t) \\ &= s \int_{\mathbb{R}} \frac{1}{sz+b-t} d\mu(t) = sG_\mu(sz+b),\end{aligned}$$

Para el segundo inciso, si denotamos  $T(z) = sz + b$ , entonces por el inciso 1:

$$\begin{aligned} F_\nu^{-1}(z) &= \left( \frac{1}{G_\nu} \right)^{-1}(z) \\ &= \left( \frac{1}{s} \frac{1}{G_\mu} \circ T \right)^{-1}(z) \\ &= T^{-1} \circ \left( \frac{1}{G_\mu} \right)^{-1}(sz) = \frac{F_\mu^{-1}(sz) - b}{s}. \end{aligned}$$

Restando  $z$  a la ecuación tenemos

$$\phi_\nu(z) = F_\nu^{-1}(z) - z = \frac{1}{s}(F_\mu^{-1}(sz) - b) - z = \frac{1}{s}(F_\mu^{-1}(sz) - sz - b) = \frac{1}{s}(\phi_\mu(sz) - b).$$

■

Bercovici y Voiculescu dieron en su artículo [7] una lista completa de funciones analíticas en  $\mathbb{C}^+$  que son transformada de Voiculescu de leyes estables relativas a la convolución libre aditiva, lista que enunciamos en el siguiente teorema:

**Teorema 3.4.3.** *Sea  $\mu$  una medida de probabilidad en  $\mathbb{R}$ . Entonces  $\mu$  es estable con respecto a la convolución libre aditiva si, y sólo si, su transformada de Voiculescu  $\phi$  cae en uno de los siguientes casos:*

1.  $\phi(z) = a$ ,  $a \in \mathbb{R}$ ;
2.  $\phi(z) = a + ib$ ,  $a \in \mathbb{R}$ ,  $b < 0$ ;
3.  $\phi(z) = a + bz^{1-\alpha}$ ,  $a \in \mathbb{R}$ ,  $\alpha \in (1, 2]$ ,  $\arg b \in [(\alpha - 2)\pi, 0]$ ;
4.  $\phi(z) = a + bz^{1-\alpha}$ ,  $a \in \mathbb{R}$ ,  $\alpha \in (0, 1)$ ,  $\arg b \in [\pi, (1 + \alpha)\pi]$ ;
5.  $\phi(z) = a + b \log z$ ,  $a \in \mathbb{C}^- \cup \mathbb{R}$ ,  $b < 0$ ,

donde las funciones potencia y logaritmo están definidas vía sus ramas principales, por lo que  $\log$  aplica el semiplano superior al conjunto  $\mathbb{R} + i(0, \pi)$ .

Si identificamos las constantes  $s(t) > 0$  y  $b(t) \in \mathbb{R}$  tales que

$$t\phi_\mu(z) = \phi_{\mu \boxplus t}(z) = \frac{1}{s(t)}(\phi_\mu(s(t)z) - b(t)),$$

las fórmulas para  $s(t)$  y  $b(t)$  son:

- Casos 1 y 2:  $s(t) = 1/t$ ,  $b(t) = 0$ , para todo  $t > 0$ .
- Casos 3 y 4:  $s(t) = t^{-1/\alpha}$ ,  $b(t) = \alpha(1 - t^{1-\frac{1}{\alpha}})$ , para todo  $t > 0$ .
- Caso 5:  $s(t) = 1/t$ ,  $b(t) = b \log t$ , para todo  $t > 0$ .

Como en las expresiones anteriores no aparece el término  $a$ , podemos suponer el caso  $a = 0$ , lo cual corresponde a trasladar las distribuciones por  $a$ .

Las leyes estables pueden ser obtenidas como límites de arreglos triangulares. Lo anterior quiere decir que si consideramos variables aleatorias en un espacio de probabilidad no conmutativo  $(\mathcal{A}, \varphi)$   $X_1, X_2, X_3, \dots$ , las cuales son libres e idénticamente distribuidas, podemos considerar

$$S_{n,\alpha} = \frac{X_1 + \dots + X_n - b_{n,\alpha}}{n^{\frac{1}{\alpha}}}.$$

Si  $\lim_{n \rightarrow \infty} \mu_{S_{n,\alpha}}$  existe, entonces la transformada de Voiculescu del límite es uno de los 5 casos del Teorema 3.4.3. Es conocido también que el número  $\alpha$  de la expresión  $S_{n,\alpha}$  coincide con el  $\alpha$  que aparece en la transformada de Voiculescu correspondiente. En particular para el caso  $\alpha = 1$ , que corresponde al Caso 2, se tiene la distribución de Cauchy; para el Caso  $\alpha = 2$  del caso 3, se obtiene la distribución del semicírculo.

**Observación 3.4.4.** Dada  $\mu$  una medida de probabilidad en  $\mathbb{R}$  estable con respecto a la convolución libre aditiva, encontremos fórmulas para  $\partial_q G_{\mu^{\boxplus q}}(z)$ . Consideremos primero los Casos 3 y 4 del Teorema 3.4.3. Así pues, sea  $\mu$  tal que  $\phi_\mu(z) = bz^{1-\alpha}$ . Si  $\{X_j\}_{j=1}^\infty$  son variables aleatorias en un espacio de probabilidad no conmutativo  $(\mathcal{A}, \varphi)$  que son libres, autoadjuntas e idénticamente distribuidas con distribución  $\mu$ , entonces las variables

$$S_{n,\alpha}^j = n^{-\frac{1}{\alpha}}(X_{nj+1} + X_{nj+2} + \dots + X_{nj+n})$$

son libres e idénticamente distribuidas con distribución  $\mu$ . Esto último es consecuencia de que  $\mu_{S_{n,\alpha}^j}(A) = \mu_{X_1 + \dots + X_n}(n^{1/\alpha}A)$  para todo boreliano  $A \subset \mathbb{R}$  y de la Proposición 3.4.2:

$$\begin{aligned} \phi_{\mu_{S_{n,\alpha}^j}}(z) &= n^{-\frac{1}{\alpha}} \phi_{\mu_{X_1 + \dots + X_n}}(n^{\frac{1}{\alpha}}z) \\ &= n^{-\frac{1}{\alpha}+1} \phi_{\mu_{X_1}}(n^{\frac{1}{\alpha}}z) \\ &= n^{-\frac{1}{\alpha}+1} b(n^{\frac{1}{\alpha}}z)^{1-\alpha} b z^{1-\alpha} = \phi_\mu(z). \end{aligned}$$

En particular tenemos que la distribución de  $S_{n,\alpha}$  tiende a  $\mu$  cuando  $n \rightarrow \infty$ . De esta manera:

$$S_{n,\alpha}^0 + S_{n,\alpha}^1 + \dots + S_{n,\alpha}^{q-1} = \frac{X_1 + X_2 + \dots + X_{qn}}{n^{\frac{1}{\alpha}}} = q^{\frac{1}{\alpha}} \frac{X_1 + \dots + X_r}{r^{\frac{1}{\alpha}}} = q^{\frac{1}{\alpha}} S_{r,\alpha},$$

donde  $r = qn$ . Así, si  $n \rightarrow \infty$  entonces  $r \rightarrow \infty$ , y de la ecuación anterior obtenemos que  $\mu^{\boxplus q}(A) = \mu(q^{\frac{1}{\alpha}}A)$ , para cualquier boreliano  $A \subset \mathbb{R}$ . Por consiguiente:

$$\begin{aligned} \partial_q G_{\mu^{\boxplus q}}(z) &= \lim_{r \rightarrow \infty} \partial_q \varphi \left[ (z - q^{\frac{1}{\alpha}} S_{r,\alpha})^{-1} \right] \\ &= \lim_{r \rightarrow \infty} \varphi \left[ (z - q^{\frac{1}{\alpha}} S_{r,\alpha})^{-1} \frac{1}{\alpha} q^{\frac{1}{\alpha}-1} S_{r,\alpha} (z - q^{\frac{1}{\alpha}} S_{r,\alpha})^{-1} \right] \\ &= \frac{1}{\alpha q} \lim_{r \rightarrow \infty} \varphi \left[ (z - q^{\frac{1}{\alpha}} S_{r,\alpha})^{-1} q^{\frac{1}{\alpha}} S_{r,\alpha} (z - q^{\frac{1}{\alpha}} S_{r,\alpha})^{-1} \right], \end{aligned} \quad (3.4.1)$$

para cualquier  $z \in \mathbb{C}^+$ . La misma igualdad se satisface trivialmente para los Casos 1 y 2, que corresponde  $\alpha = 1$ .

Ahora supongamos que  $\mu$  corresponde al Caso 5 del Teorema 3.4.3. Como en los primeros 4 casos, consideremos variables aleatorias autoadjuntas, idénticamente distribuidas  $X_1, X_2, \dots$  en un espacio de probabilidad no conmutativo  $(\mathcal{A}, \varphi)$  que son libres con respecto a  $\varphi$  y además, tienen distribución  $\mu$  tal que  $\phi_\mu(z) = b \log z$ . Para  $j \geq 0$  definamos

$$S_{n,1}^j = \frac{X_{nj+1} + X_{nj+2} + \dots + X_{nj+n}}{n} - b \log n,$$

las cuales son libres e idénticamente distribuidas. Notando que

$$\begin{aligned} \phi_{\mu_{S_{n,1}^j}}(z) &= n^{-1} \phi_{\mu_{X_1 + \dots + X_n}}(nz) - b \log n \\ &= \phi_\mu(nz) - b \log n \\ &= b \log(nz) - b \log n \\ &= b \log z = \phi_\mu(z), \end{aligned}$$

entonces la distribución de  $S_{n,1}^j$  tiende a  $\mu$  cuando  $n \rightarrow \infty$ . Después, de manera análoga como los primeros 4 casos tenemos

$$\begin{aligned} S_{n,1}^0 + \dots + S_{n,1}^{q-1} &= \frac{X_1 + \dots + X_{qn}}{n} - qb \log n \\ &= q \left( \frac{X_1 + \dots + X_r}{r} - b \log r + b \log(qn) - b \log n \right) \\ &= q(S_{r,1}^0 + b \log q), \end{aligned}$$

donde  $r = qn$ . De esta manera:

$$\begin{aligned} \partial_q G_{\mu \boxplus q}(z) &= \lim_{r \rightarrow \infty} \partial_q \varphi \left[ (z - q(S_{r,1} + b \log q))^{-1} \right] \\ &= \lim_{r \rightarrow \infty} \varphi \left[ ((z - q(S_{r,1} + b \log q))^{-1} (S_{r,1} + b \log q + b) (z - q(S_{r,1} + b \log q))^{-1}) \right] \\ &= \frac{1}{q} \lim_{r \rightarrow \infty} \varphi \left[ (z - q(S_{r,1} + b \log q))^{-1} q(S_{r,1} + b \log q) (z - q(S_{r,1} + b \log q))^{-1} \right] \\ &\quad + \lim_{r \rightarrow \infty} \frac{1}{q} \varphi \left[ (z - q(S_{r,1} + b \log q))^{-1} qb (z - q(S_{r,1} + b \log q))^{-1} \right]. \quad (3.4.2) \end{aligned}$$

Con el desarrollo anterior en mente, situémonos en el contexto del espacio de probabilidad no conmutativo de tipo B  $(\mathcal{A}, \varphi, \mathcal{A}, \varphi)$  del Ejemplo 3.1.2, asociado a un espacio de probabilidad no conmutativo  $(\mathcal{A}, \varphi)$ . El siguiente resultado nos indica que en el caso de las distribuciones estables, la segunda componente de la distribución de un elemento de la forma  $(X, X/\alpha)$  es la derivada de la primera componente. Más precisamente:

**Proposición 3.4.5.** *Sea  $(\mathcal{A}, \varphi)$  un  $*$ -espacio de probabilidad no conmutativo,  $X \in \mathcal{A}$  un elemento autoadjunto y  $(\mathcal{A}, \varphi, \mathcal{A}, \varphi)$  el espacio de probabilidad de tipo B asociado a  $(\mathcal{A}, \varphi)$ .*

1. *Si  $(\mu, \nu)$  es la distribución de tipo B de  $(X, X/\alpha)$  y  $\mu$  es una distribución estable de*

los Casos 1-4 del Teorema 3.4.3 asociado a  $\alpha$ , entonces

$$g_\nu(z) = \partial_q|_{q=1} G_{\mu^{\boxplus q}}(z),$$

donde  $g$  es la transformada de Cauchy de la segunda coordenada de una distribución de tipo B.

2. Si  $\mu$  es una distribución estable del Caso 5 del Teorema 3.4.3,  $\phi_\mu(z) = b \log z$  y  $(\mu, \nu)$  es la distribución de tipo B de  $(X, X + b)$  entonces

$$g_\nu(z) = \partial_q|_{q=1} G_{\mu^{\boxplus q}}(z).$$

*Demostración.* Supongamos primero que  $\mu$  es una distribución estable de los Casos 1-4 del Teorema 3.4.3. Dado  $\alpha$ , consideremos las variables aleatorias de tipo B,  $\bar{X}_i = (X_i, X_i/\alpha)$ ,  $i \in \mathbb{N}$ , libres (de tipo B) e idénticamente distribuidas a  $(X, X/\alpha)$ . Definamos

$$\bar{S}_{n,\alpha}^j = n^{-\frac{1}{\alpha}} (\bar{X}_{nj+1} + \cdots + \bar{X}_{nj+n}) = \left( S_{n,\alpha}^j, \frac{1}{\alpha} S_{n,\alpha}^j \right),$$

donde  $S_{n,\alpha}^j = n^{-\frac{1}{\alpha}} (X_{nj+1} + \cdots + X_{nj+n})$ . También consideramos a  $(\mu, \nu)$  la distribución de tipo B de  $\bar{X}_j$  con  $j \in \mathbb{N}$ , y denotemos  $(\mu_q, \nu_q) := (\mu, \nu)^{\boxplus B^q}$ . Por lo tanto:

$$\bar{S}_{n,\alpha}^0 + \cdots + \bar{S}_{n,\alpha}^{q-1} = \frac{\bar{X}_1 + \cdots + \bar{X}_{qn}}{n^{\frac{1}{\alpha}}} = \left( q^{\frac{1}{\alpha}} \frac{X_1 + \cdots + X_{qn}}{(qn)^{\frac{1}{\alpha}}}, q^{\frac{1}{\alpha}} \frac{X_1 + \cdots + X_{qn}}{\alpha(qn)^{\frac{1}{\alpha}}} \right) = q^{\frac{1}{\alpha}} \bar{S}_{r,\alpha}^0,$$

donde  $r = qn$ . Luego, para  $Z = (z, w) \in \mathcal{C}$  tenemos:

$$\begin{aligned} (Z - q^{\frac{1}{\alpha}} \bar{S}_{r,\alpha})^{-1} &= \left( z - q^{\frac{1}{\alpha}} S_{r,\alpha}, w - \frac{1}{\alpha} q^{\frac{1}{\alpha}} S_{r,\alpha} \right)^{-1} \\ &= \left( (z - q^{\frac{1}{\alpha}} S_{r,\alpha})^{-1}, -(z - q^{\frac{1}{\alpha}} S_{r,\alpha})^{-1} (w - \frac{1}{\alpha} q^{\frac{1}{\alpha}} S_{r,\alpha}) (z - q^{\frac{1}{\alpha}} S_{r,\alpha})^{-1} \right). \end{aligned}$$

Aplicando  $(\varphi, \varphi)$  a la expresión anterior, tomando el límite cuando  $r \rightarrow \infty$ , haciendo uso de (3.4.1) y de la definición de transformada de Cauchy tenemos:

$$\left( G_{\mu_q}(z), w G'_{\mu_q}(z) + g_{\nu_q}(z) \right) = \left( G_{\mu_q}(z), w G'_{\mu_q}(z) + q \partial_q G_{\mu_q}(z) \right).$$

Evaluando la expresión anterior en  $q = 1$  obtenemos que  $g_\nu(z) = \partial_q|_{q=1} G_{\mu^{\boxplus q}}(z)$ .

Ahora consideremos el Caso 5. Para este, consideremos las variables aleatorias de tipo B,  $\bar{X}_i = (X_i, X_i + b)$  para  $i \in \mathbb{N}$ , las cuales son libres e idénticamente distribuidas a  $(X, X + b)$ . De manera análoga:

$$\bar{S}_{n,1}^j = \left( \frac{X_{nj+1} + \cdots + X_{nj+n}}{n} - b \log n, b + \frac{X_{nj+1} + \cdots + X_{nj+n}}{n} - b \log n \right) = (S_{n,1}^j, b + S_{n,1}^j),$$

donde  $S_{n,1}^j = \frac{X_{nj+1} + \dots + X_{nj+n}}{n} - b \log n$ . Entonces

$$\begin{aligned} \bar{S}_{n,1}^0 + \dots + \bar{S}_{n,1}^{q-1} &= \\ &\left( q \left( \frac{X_1 + \dots + X_{qn}}{qn} - b \log(qn) + b \log q \right), q \left( b + \frac{X_1 + \dots + X_{qn}}{qn} - b \log(qn) + b \log q \right) \right) \\ &= q(\bar{S}_{r,1} + b \log q), \end{aligned}$$

donde  $r = qn$ . Por consiguiente, si  $Z = (z, w) \in \mathcal{C}$  entonces:

$$(Z - q(\bar{S}_{r,1} + b \log q))^{-1} = (\delta, \delta'),$$

donde

$$\begin{aligned} \delta &= (z - q(S_{r,1} + b \log q))^{-1}, \\ \delta' &= -(z - q(S_{r,1} + b \log q))^{-1}(w - q(b + S_{r,1} + b \log q))(z - q(S_{r,1} + b \log q))^{-1}. \end{aligned}$$

Aplicando  $(\varphi, \varphi)$  a la expresión anterior, tomando el límite cuando  $r \rightarrow \infty$  y haciendo uso de (3.4.2) obtenemos

$$\left( G_{\mu_q}(z), wG'_{\mu_q}(z) + g_{\nu_q}(z) \right) = \left( G_{\mu_q}(z), wG'_{\mu_q}(z) + q\partial_q G_{\mu_q}(z) \right).$$

Evaluando la expresión anterior en  $q = 1$ , obtenemos también que  $g_{\nu}(z) = \partial_q|_{q=1} G_{\mu^{\boxplus q}}(z)$  en este caso.  $\blacksquare$

**Observación 3.4.6.** Notemos que  $\partial_q G_{\mu^{\boxplus q}}(z)$  puede ser expresado en términos de  $G_{\mu^{\boxplus q}}(z)$  y de sus derivadas con respecto a  $z$ . En efecto, para los Casos 1-4 de distribuciones estables del Teorema 3.4.3, de (3.4.1) tenemos:

$$\begin{aligned} \partial_q G_{\mu^{\boxplus q}}(z) &= \frac{1}{q\alpha} \int_{\mathbb{R}} \frac{x}{(z-x)^2} d\mu^{\boxplus q}(x) \\ &= \frac{1}{q\alpha} \int_{\mathbb{R}} \left( -\frac{1}{z-x} + \frac{z}{(z-x)^2} \right) d\mu^{\boxplus q}(x) \\ &= -\frac{1}{q\alpha} (G_{\mu^{\boxplus q}}(z) + zG'_{\mu^{\boxplus q}}(z)). \end{aligned}$$

De la misma manera para el Caso 5, de (3.4.2) obtenemos:

$$\begin{aligned} \partial_q G_{\mu^{\boxplus q}}(z) &= \frac{1}{q} \int_{\mathbb{R}} \frac{x}{(z-x)^2} d\mu^{\boxplus q}(x) + \frac{1}{q} \int_{\mathbb{R}} \frac{b}{(z-x)^2} d\mu^{\boxplus q}(x) \\ &= -\frac{1}{q} (G_{\mu^{\boxplus q}}(z) + zG'_{\mu^{\boxplus q}}(z)) - bG'_{\mu^{\boxplus q}}(z). \end{aligned}$$

En particular, deducimos que  $(\mu^{\boxplus q}, \partial_q \mu^{\boxplus q}) \in \mathcal{M} \times \mathcal{M}_2$ , donde  $\mathcal{M}_2$  es el conjunto de funcionales lineales descrito en el Corolario 3.3.9.

**Observación 3.4.7.** Como ingrediente final, veamos que la convolución libre aditiva de tipo

$B$  se comporta bien bajo traslaciones. En efecto, consideremos  $(\mu, \sigma), (\nu, \rho) \in \mathcal{M} \times \mathcal{M}_2$ . Para  $b, c \in \mathbb{R}$ , definamos las traslaciones

$$(\mu^b, \sigma^b) := (\mu(\cdot + b), \sigma(\cdot + b)), \quad (\nu^c, \rho^c) := (\nu(\cdot + c), \rho(\cdot + c)).$$

De la Proposición 3.4.2 tenemos  $G_{\mu^b}(z) = G_\mu(z + b)$ ,  $G_{\nu^c}(z) = G_\nu(z + c)$ ,  $\phi_{\mu^b}(z) = \phi_\mu(z) - b$  y  $\phi_{\nu^c}(z) = \phi_\nu(z) - c$ . Luego

$$\begin{aligned} \phi_{\mu^b \boxplus \nu^c}(z) &= \phi_{\mu^b}(z) + \phi_{\nu^c}(z) \\ &= \phi_\mu(z) - b + \phi_\nu(z) - c \\ &= \phi_{\mu \boxplus \nu}(z) - (b + c). \end{aligned}$$

En consecuencia,  $G_{\mu^b \boxplus \nu^c}(z) = G_{\mu \boxplus \nu}(z + b + c)$ . Ahora consideremos  $\omega_1$  y  $\omega_2$  las funciones de subordinación asociadas a  $\mu$  y  $\nu$ . Veamos que las funciones

$$\begin{aligned} \omega_1^{bc}(z) &= \omega_1(z + b + c) - b, \\ \omega_2^{bc}(z) &= \omega_2(z + b + c) - c, \end{aligned}$$

son las funciones de subordinación asociadas a  $\mu^b$  y  $\nu^c$ . Claramente  $\omega_1^{bc}$  y  $\omega_2^{bc}$  son analíticas en una vecindad alrededor de infinito si  $\omega_1$  y  $\omega_2$  lo son; además  $\lim_{y \rightarrow \infty} \omega_j^{bc}(iy)/iy = \lim_{y \rightarrow \infty} (\omega_j^{bc})' = 1$ , para  $j = 1, 2$ . Por otro lado

$$\begin{aligned} \omega_1^{bc}(z) + \omega_2^{bc}(z) &= \omega_1(z + b + c) - b + \omega_2(z + b + c) - c \\ &= F_{\mu \boxplus \nu}(z + b + c) + z + b + c - b - c \\ &= F_{\mu^b \boxplus \nu^c}(z) + z, \end{aligned}$$

Finalmente

$$G_{\mu^b}(\omega_1^{bc}(z)) = G_{\mu^b}(\omega_1(z + b + c) - b) = G_\mu(\omega_1(z + b + c)) = G_{\mu \boxplus \nu}(z + b + c) = G_{\mu^b \boxplus \nu^c}(z),$$

y análogamente  $G_{\nu^c}(\omega_2^{bc}(z)) = G_{\mu^b \boxplus \nu^c}(z)$ . Por lo tanto, de acuerdo al Teorema 1.3.15,  $\omega_1^{bc}$  y  $\omega_2^{bc}$  son las funciones de subordinación asociadas a  $\mu^b$  y  $\nu^c$ .

Después, de acuerdo al Teorema 3.3.8:

$$\begin{aligned} g_{\sigma^b}(\omega_1^{bc}(z))(\omega_1^{bc})'(z) &+ g_{\rho^c}(\omega_2^{bc}(z))(\omega_2^{bc})'(z) \\ &= g_\sigma(\omega_1(z + b + c))\omega_1'(z + b + c) + g_\rho(\omega_2(z + b + c))\omega_2'(z + b + c) \\ &= g_\lambda(z + b + c) = g_{\lambda^{b+c}}(z), \end{aligned}$$

donde  $(\mu, \sigma) \boxplus_B (\nu, \rho) = (\mu \boxplus \nu, \lambda)$ . Así pues,  $\boxplus_B$  se comporta bien bajo traslaciones.

Con todo el trabajo realizado en esta sección y el Teorema 3.3.10, enunciamos el siguiente corolario que se desprende de lo anterior.

**Corolario 3.4.8.** *Sea  $(\mathcal{A}, \varphi)$  un \*-espacio de probabilidad no conmutativo,  $X \in \mathcal{A}$  un elemento autoadjunto con distribución estable  $\mu$  respecto a la convolución libre aditiva. Sea  $(\mathcal{A}, \varphi, \mathcal{A}, \varphi)$  el espacio de probabilidad no conmutativo de tipo B asociado a  $(\mathcal{A}, \varphi)$ . Luego,*

existen  $\alpha \in [0, 2], b \in \mathbb{R}$  tales que

$$(\mu, \nu)^{\boxplus Bq} = (\mu^{\boxplus q}, \partial_t|_{t=1}(\mu^{\boxplus tq})),$$

donde  $(\mu, \nu)$  es la distribución de  $(X, X/\alpha + b)$  con respecto a  $(\varphi, \varphi)$ .

Para finalizar este capítulo, veamos cómo podemos recuperar las distribuciones semicircular de tipo B y Cauchy de tipo B a partir de las distribuciones correspondientes de tipo A.

**Ejemplo 3.4.9.** 1. Para el caso de la distribución del Teorema de Límite Central de tipo B, consideremos el caso en que  $\gamma(t)$  es una distribución semicircular de varianza  $t$ , es decir,  $d\gamma(t) = \frac{1}{2\pi t} \sqrt{4t - x^2} dx$ , cuya transformada de Cauchy está dada por la función

$$G_{\gamma(t)}(z) = \frac{z - \sqrt{z^2 - 4t}}{2t}.$$

Derivando con respecto a  $t$  y multiplicando por  $t$  obtenemos la diferencia de las transformadas de Cauchy de una ley arco seno y una distribución semicircular:

$$t\partial_t G_{\gamma(t)}(z) = \frac{1}{\sqrt{z^2 - 4t}} - \frac{z - \sqrt{z^2 - 4t}}{2t}.$$

lo cual es exactamente la transformada de Cauchy de la segunda coordenada de la distribución semicircular de tipo B. Esto corresponde al Caso 3 con  $\alpha = 2$  entre las distribuciones estables.

2. De la misma manera, podemos obtener el análogo de tipo B para la distribución de Cauchy. Para ello, consideremos  $c(t)$  la distribución de Cauchy con densidad dada por  $dc(t) = \frac{1}{\pi} \frac{t}{x^2 + t}$ , con  $t > 0$  y su transformada de Cauchy  $G_{c(t)}(z) = \frac{1}{z + it}$ . Derivando con respecto a  $t$  multiplicando por  $t$  obtenemos

$$t\partial_t G_{c(t)}(z) = -\frac{it}{(z + it)^2},$$

expresión que es la transformada de Cauchy del funcional lineal definido por la función  $f_t(x) = \frac{1}{\pi} \frac{t(x^2 - t^2)}{(x^2 + t^2)^2} dx$ .



## Capítulo 4

# Probabilidad Libre Infinitesimal

En el capítulo anterior, más precisamente en la Sección 3.2, pudimos notar que las ideas de Belinschi y Shlyakhtenko sobre “probabilidad libre infinitesimal” encajan muy bien con la probabilidad libre de tipo  $B$ ; principalmente nos llevó a hallar respuestas satisfactorias al problema de encontrar objetos analíticos estables bajo la convolución libre aditiva de tipo  $B$ . La pregunta natural que surge en este contexto es saber si podemos desarrollar una “teoría de probabilidad libre infinitesimal” de manera paralela a la teoría de probabilidad libre de tipo  $A$ , y que además contenga de alguna manera a la probabilidad libre de tipo  $B$  estudiada en el Capítulo 2 de esta tesis. Afortunadamente podemos dar una respuesta positiva a esta pregunta, donde la mayoría de los análogos resultan bastante naturales y además, las ideas que originaron la probabilidad libre de tipo  $B$  continúan muy latentes, como lo es el álgebra  $\mathcal{C}$ .

El objeto de estudio de este capítulo es precisamente la probabilidad libre infinitesimal en abstracto. Veremos que esta nueva teoría generaliza a la teoría de tipo  $B$  y más aún, veremos que las conexiones con tipo  $B$  aparecen también en ciertas fórmulas combinatorias en las particiones que no se cruzan de tipo  $B$ , donde el álgebra  $\mathcal{C}$  juega un papel fundamental en las demostraciones de las mismas. La herramienta fundamental a introducirse es la de cumulantes infinitesimales libres, con la cual demostraremos el teorema análogo a que la independencia libre es equivalente a la condición de cumulantes mixtos que se anulan. Con este teorema obtendremos resultados análogos a la probabilidad libre de tipo  $A$ , pero ahora en el caso de probabilidad libre infinitesimal. Finalmente, trataremos el problema de cuándo podemos extender de una manera interesante un espacio de probabilidad no conmutativo a un espacio de probabilidad no conmutativo infinitesimal, de tal manera que podamos construir ejemplos análogos de variables semicirculares y Poisson libre.

Tal como mencionamos en la introducción de este trabajo, este capítulo está basado en el artículo de Alexandru Nica y Maxime Février [15].

### 4.1. Elementos de Probabilidad Libre Infinitesimal

En esta sección expondremos las nociones preliminares de probabilidad libre infinitesimal, las cuales usaremos a lo largo de este capítulo. También veremos algunas consecuencias sencillas del concepto de libertad infinitesimal, las cuales resultarán ser análogos bastante

naturales de sus contrapartes en probabilidad libre usual (o de tipo A). Para comenzar, enunciemos una de las definiciones en las cuales se basará el trabajo de este capítulo.

**Definición 4.1.1.** A una terna  $(\mathcal{A}, \varphi, \varphi')$ , donde  $\mathcal{A}$  es una álgebra con unidad sobre  $\mathbb{C}$ ,  $\varphi$  y  $\varphi'$  son funcionales lineales en  $\mathcal{A}$  tales que  $\varphi(1_{\mathcal{A}}) = 1$  y  $\varphi'(1_{\mathcal{A}}) = 0$ , la llamaremos *espacio de probabilidad no conmutativo infinitesimal*.

Esta definición ya había sido enunciada en la Sección 3.2, junto con una definición de libertad infinitesimal. De acuerdo con el trabajo realizado en esa sección, dado un espacio de probabilidad no conmutativo infinitesimal  $(\mathcal{A}, \varphi, \varphi')$ , las subálgebras con unidad  $\mathcal{A}_1, \dots, \mathcal{A}_k \subseteq \mathcal{A}$  son infinitesimalmente libres si, y sólo si, las subálgebras  $\mathcal{A}_1, \dots, \mathcal{A}_k$  son libres en  $(\mathcal{A}, \varphi)$ , y además cumplen que

$$\varphi'((a_1 - \varphi(a_1)1_{\mathcal{A}}) \cdots (a_n - \varphi(a_n)1_{\mathcal{A}})) = \sum_{j=1}^n \varphi((a_1 - \varphi(a_1)1_{\mathcal{A}}) \cdots \varphi'(a_j) \cdots (a_n - \varphi(a_n)1_{\mathcal{A}})),$$

para  $a_1 \in \mathcal{A}_{i_1}, \dots, a_n \in \mathcal{A}_{i_n}$ , donde los índices  $i_1, \dots, i_n \in \{1, \dots, k\}$  satisfacen que  $i_1 \neq i_2, i_2 \neq i_3, \dots, i_{n-1} \neq i_n$ . Si denotamos  $a_j^o = a_j - \varphi(a_j)1_{\mathcal{A}}$  para  $1 \leq j \leq n$ , la ecuación anterior se escribe como:

$$\varphi'(a_1^o \cdots a_n^o) = \sum_{j=1}^n \varphi(a_1^o \cdots a_{j-1}^o a_{j+1}^o \cdots a_n^o) \varphi'(a_j^o), \quad (4.1.1)$$

con  $i_1 \neq i_2, \dots, i_{n-1} \neq i_n$ , y  $\varphi(a_1^o) = \cdots = \varphi(a_n^o) = 0$ . Ahora, de acuerdo al Lema 1.2.6,  $\varphi(a_1^o \cdots a_{j-1}^o a_{j+1}^o \cdots a_n^o) = 0$  a menos que  $j-1 = n-j$  y los índices satisfagan que  $i_{j-1} = i_{j+1}, i_{j-2} = i_{j+2}, \dots, i_1 = i_n$ . Más aún, si lo anterior se satisface entonces

$$\varphi(a_1^o \cdots a_{j-1}^o a_{j+1}^o \cdots a_n^o) = \varphi(a_{j-1}^o a_{j+1}^o) \varphi(a_{j-2}^o a_{j+2}^o) \cdots \varphi(a_1^o a_n^o).$$

En resumen, la suma que aparece en el lado derecho de (4.1.1) tiene a lo más un término no cero y, en el caso que tal término no cero exista, es exactamente igual a

$$\varphi(a_1^o a_n^o) \varphi(a_2^o a_{n-1}^o) \cdots \varphi(a_{\frac{n-1}{2}}^o a_{\frac{n+3}{2}}^o) \varphi'(a_{\frac{n+1}{2}}^o).$$

Esta será la definición de libertad infinitesimal que usaremos en este capítulo. Más precisamente:

**Definición 4.1.2.** Sea  $(\mathcal{A}, \varphi, \varphi')$  un espacio de probabilidad no conmutativo infinitesimal y  $\mathcal{A}_1, \dots, \mathcal{A}_k$  subálgebras con unidad de  $\mathcal{A}$ . Diremos que  $\mathcal{A}_1, \dots, \mathcal{A}_k$  son *infinitesimalmente libres con respecto a  $(\varphi, \varphi')$*  si, y sólo si, se cumple la siguiente condición: Si los índices  $i_1, \dots, i_n \in \{1, \dots, k\}$  son tales que  $i_1 \neq i_2, i_2 \neq i_3, \dots, i_{n-1} \neq i_n$  y además  $a_1 \in \mathcal{A}_{i_1}, \dots, a_n \in \mathcal{A}_{i_n}$  son tales que  $\varphi(a_1) = \cdots = \varphi(a_n) = 0$ , entonces se satisface que

$$\varphi(a_1 \cdots a_n) = 0$$

y

$$\varphi'(a_1 \cdots a_n) = \begin{cases} \varphi(a_1 a_n) \varphi(a_2 a_{n-1}) \cdots \varphi(a_{\frac{n-1}{2}} a_{\frac{n+3}{2}}) \varphi'(a_{\frac{n+1}{2}}) & \text{si } n \text{ es impar y } i_1 = i_n, \\ & i_2 = i_{n-1}, \dots, i_{\frac{n-1}{2}} = i_{\frac{n+3}{2}}, \\ 0 & \text{en otro caso.} \end{cases} \quad (4.1.2)$$

La estrategia a seguir en este capítulo será establecer analogías entre probabilidad libre de tipo  $A$  y probabilidad libre infinitesimal. Algunas de las definiciones que existen en probabilidad libre se pueden extender a probabilidad libre infinitesimal realizando algunas simples modificaciones, como lo es en el caso de  $*$ -espacios e independencia libre de subconjuntos de  $\mathcal{A}$ . Para estos dos casos en particular, tenemos las siguientes definiciones.

**Definición 4.1.3.** Un  $*$ -espacio de probabilidad no conmutativo infinitesimal es un espacio de probabilidad no conmutativo infinitesimal  $(\mathcal{A}, \varphi, \varphi')$  tal que  $\mathcal{A}$  es una  $*$ -álgebra y además:

- $\varphi(a^*a) \geq 0$ , para todo  $a \in \mathcal{A}$ .
- $\varphi'$  es autoadjunto, es decir,  $\varphi'(a^*) = \overline{\varphi'(a)}$ , para todo  $a \in \mathcal{A}$ .

**Definición 4.1.4.** Sea  $(\mathcal{A}, \varphi, \varphi')$  un espacio de probabilidad no conmutativo infinitesimal (o bien, un  $*$ -espacio de probabilidad no conmutativo infinitesimal). Consideremos  $\mathcal{X}_1, \dots, \mathcal{X}_k \subseteq \mathcal{A}$  subconjuntos del álgebra, no necesariamente subálgebras. Diremos que  $\mathcal{X}_1, \dots, \mathcal{X}_k$  son *infinitesimalmente libres en  $(\mathcal{A}, \varphi, \varphi')$*  (respectivamente, *infinitesimalmente  $*$ -libres*) si las subálgebras con unidad (respectivamente,  $*$ -subálgebras con unidad) generadas por cada  $\mathcal{X}_i$ , para  $1 \leq i \leq k$ , son infinitesimalmente libres (respectivamente, infinitesimalmente  $*$ -libres).

Para simplificar los enunciados de las siguientes definiciones, proposiciones y teoremas, en lo que resta del capítulo escribiremos e.p.n.c.i. para abreviar espacio de probabilidad no conmutativo infinitesimal.

Una de las analogías más importantes con probabilidad libre de tipo  $A$  viene del hecho de que si  $(\mathcal{A}, \varphi)$  es un espacio de probabilidad no conmutativo y las subálgebras con unidad  $\mathcal{A}_1, \dots, \mathcal{A}_k \subseteq \mathcal{A}$  son libres con respecto a  $\varphi$ , entonces  $\varphi$  restringida a  $\text{Alg}(\mathcal{A}_1 \cup \cdots \cup \mathcal{A}_k)$  está completamente determinada las restricciones  $\varphi|_{\mathcal{A}_i}$ , para  $1 \leq i \leq k$ . El ejemplo más conocido viene dado por la fórmula

$$\varphi(ab) = \varphi(a)\varphi(b), \quad a \in \mathcal{A}_{i_1}, b \in \mathcal{A}_{i_2}, i_1 \neq i_2,$$

el cual se obtiene al considerar el funcional  $\varphi$  evaluado en el producto de las variables aleatorias centradas  $(a - \varphi(a)1_{\mathcal{A}})(b - \varphi(b)1_{\mathcal{A}})$ , en conjunto con la hipótesis de libertad. Por otro lado, si consideramos un e.p.n.c.i.  $(\mathcal{A}, \varphi, \varphi')$  tal que  $\mathcal{A}_1, \dots, \mathcal{A}_k \subseteq \mathcal{A}$  son infinitesimalmente libres, ocurre que  $\varphi'$  restringida a  $\text{Alg}(\mathcal{A}_1 \cup \cdots \cup \mathcal{A}_k)$  está completamente determinada por las restricciones  $\varphi'|_{\mathcal{A}_i}$ , para  $1 \leq i \leq k$ . Para hallar un análogo de nuestro ejemplo anterior,

consideremos elementos  $a \in \mathcal{A}_{i_1}$ ,  $b \in \mathcal{A}_{i_2}$  donde  $i_1 \neq i_2$ . Luego, por definición de libertad infinitesimal tenemos:

$$\begin{aligned} 0 = \varphi'((a - \varphi(a)1_{\mathcal{A}})(b - \varphi(b)1_{\mathcal{A}})) &= \varphi'(ab - \varphi(b)a - \varphi(a)b + \varphi(a)\varphi(b)1_{\mathcal{A}}) \\ &= \varphi'(ab) - \varphi(b)\varphi'(a) - \varphi(a)\varphi'(b) + \varphi(a)\varphi(b)\varphi'(1_{\mathcal{A}}). \end{aligned}$$

Recordando que  $\varphi'$  es lineal tal que  $\varphi'(1_{\mathcal{A}}) = 0$ , llegamos así a la fórmula

$$\varphi'(ab) = \varphi'(a)\varphi(b) + \varphi(a)\varphi'(b), \quad a \in \mathcal{A}_{i_1}, b \in \mathcal{A}_{i_2}, i_1 \neq i_2. \quad (4.1.3)$$

De manera análoga, haciendo un uso un poco más extenso de (4.1.2), se tiene la fórmula

$$\varphi'(a_1ba_2) = \varphi(b)\varphi'(a_1a_2) + \varphi(a_1a_2)\varphi'(b), \quad a_1, a_2 \in \mathcal{A}_{i_1}, b \in \mathcal{A}_{i_2}, i_2 \neq i_1. \quad (4.1.4)$$

Una de las analogías más destacables es que se puede extender la construcción del producto libre de espacios de probabilidad no conmutativos para el caso de nuestro marco infinitesimal. El significado de lo anterior viene detallado en el siguiente teorema.

**Teorema 4.1.5.** Sean  $(\mathcal{A}_1, \varphi_1), \dots, (\mathcal{A}_k, \varphi_k)$  espacios de probabilidad no conmutativos, y denotemos por  $(\mathcal{A}, \varphi)$  a su producto libre  $(\mathcal{A}_1, \varphi_1) * \dots * (\mathcal{A}_k, \varphi_k)$ . Supongamos que para cada  $1 \leq i \leq k$  se tiene un funcional lineal  $\varphi'_i : \mathcal{A}_i \rightarrow \mathbb{C}$  tal que  $\varphi'_i(1_{\mathcal{A}_i}) = 0$ . Entonces existe un único funcional lineal  $\varphi' : \mathcal{A} \rightarrow \mathbb{C}$  tal que  $\varphi'|_{\mathcal{A}_i} = \varphi'_i$ , para todo  $1 \leq i \leq k$ , y además  $\mathcal{A}_1, \dots, \mathcal{A}_k$  son infinitesimalmente libres en  $(\mathcal{A}, \varphi, \varphi')$ .

*Demostración.* Recordemos algunos hechos de la construcción de  $(\mathcal{A}, \varphi)$  realizada en [26]. Cada  $\mathcal{A}_i$  se identifica con una subálgebra con unidad de  $\mathcal{A}$  tal que  $\varphi$  restringida a tal subálgebra es igual a  $\varphi_i$ . En seguida, denotemos por  $\mathcal{A}_i^o = \{a \in \mathcal{A}_i \mid \varphi_1(a) = 0\}$ , para cada  $1 \leq i \leq k$ . También, si tenemos  $n \geq 1$  e índices  $i_1, \dots, i_n \in \{1, \dots, k\}$  tales que  $i_1 \neq i_2, \dots, i_{n-1} \neq i_n$  definimos

$$\mathcal{W}_{i_1, \dots, i_n} = \text{span}\{a_1 \dots a_n \mid a_1 \in \mathcal{A}_{i_1}^o, \dots, a_n \in \mathcal{A}_{i_n}^o\}. \quad (4.1.5)$$

Sabemos que  $\mathcal{W}_{i_1, \dots, i_n}$  es canónicamente isomorfo a  $\mathcal{A}_{i_1}^o \otimes \dots \otimes \mathcal{A}_{i_n}^o$ ,  $\varphi|_{\mathcal{W}_{i_1, \dots, i_n}} = 0$  y además

$$\mathcal{A} = \mathbb{C}1_{\mathcal{A}} \oplus \left( \bigoplus_{n=1}^{\infty} \bigoplus_{\substack{i_1, \dots, i_n \in \{1, \dots, k\} \\ i_1 \neq i_2, \dots, i_{n-1} \neq i_n}} \mathcal{W}_{i_1, \dots, i_n} \right).$$

Por tanto, basta definir a  $\varphi'$  en  $1_{\mathcal{A}}$  y en cada  $\mathcal{W}_{i_1, \dots, i_n}$ . Sin duda alguna definimos  $\varphi'(1_{\mathcal{A}}) = 0$ . También definimos a  $\varphi'$  como 0 en  $\mathcal{W}_{i_1, \dots, i_n}$  cuando  $n$  es par, y también cuando  $n$  es impar y además no se cumple que  $i_m = i_{n+1-m}$  para todo  $1 \leq m \leq \frac{n-1}{2}$ . Consideremos el caso restante, es decir, cuando  $n = 2m - 1$  y además  $i_1 = i_n, i_2 = i_{n-1}, \dots, i_{m-1} = i_{m+1}$ . Como  $\mathcal{W}_{i_1, \dots, i_n} \cong \mathcal{A}_{i_1}^o \otimes \dots \otimes \mathcal{A}_{i_n}^o$ , definimos entonces a  $\varphi$  como

$$a_1 \otimes \dots \otimes a_n \mapsto \varphi_{i_1}(a_1 a_{2m-1}) \varphi_{i_2}(a_2 a_{2m-2}) \dots \varphi_{i_{m-1}}(a_{m-1} a_{m+1}) \varphi'_{i_m}(a_m),$$

para cada  $a_1 \in \mathcal{A}_{i_1}^o, \dots, a_n \in \mathcal{A}_{i_n}^o$ ; así tenemos definida a la función  $\varphi'$  en todo  $\mathcal{A}$ . Luego, de

acuerdo a cómo fue definida  $\varphi'$ , es claro que las álgebras  $\mathcal{A}_1, \dots, \mathcal{A}_k$  satisfacen la Definición 4.1.2. Para terminar, la unicidad de  $\varphi'$  se sigue inmediatamente de la manera en que fue definida en  $1_{\mathcal{A}}$  y en cada subespacio  $\mathcal{W}_{i_1, \dots, i_n}$ . ■

En virtud del teorema anterior, tenemos la siguiente definición.

**Definición 4.1.6.** Si  $(\mathcal{A}_1, \varphi_1, \varphi'_1), \dots, (\mathcal{A}_k, \varphi_k, \varphi'_k)$  son e.p.n.c.i., definimos su *producto libre* como el e.p.n.c.i.  $(\mathcal{A}, \varphi, \varphi')$ , donde  $(\mathcal{A}, \varphi) = (\mathcal{A}_1, \varphi_1) * \dots * (\mathcal{A}_k, \varphi_k)$ , y  $\varphi' : \mathcal{A} \rightarrow \mathbb{C}$  es el funcional lineal del Teorema 4.1.5.

**Observación 4.1.7.** Si consideramos el caso en que  $(\mathcal{A}_1, \varphi_1), \dots, (\mathcal{A}_k, \varphi_k)$  son  $*$ -espacios de probabilidad no conmutativos, sabemos que su producto libre  $(\mathcal{A}, \varphi)$  también lo es. Si cada funcional  $\varphi'_i$  es autoadjunto, de acuerdo a la definición de  $\varphi'$ , este último también es autoadjunto. Así pues, si cada  $(\mathcal{A}_i, \varphi_i, \varphi'_i)$  es un  $*$ -e.p.n.c.i., su producto libre también lo es.

**Ejemplo 4.1.8.** Hagamos la construcción del producto libre de e.p.n.c.i. para un caso sencillo. Consideremos el producto libre de grupos  $k$ -veces  $\mathbb{Z} * \dots * \mathbb{Z}$  y su respectiva álgebra de grupos  $\mathcal{A} = \mathbb{C}[\mathbb{Z} * \dots * \mathbb{Z}]$ . De esta manera,  $\mathcal{A}$  es un  $*$ -álgebra libremente generada por  $k$  elementos unitarios  $u_1, \dots, u_k$  de orden 2, y tiene una base lineal  $\mathcal{B}$  dada por

$$\mathcal{B} = \{1_{\mathcal{A}}\} \cup \{u_{i_1} \cdots u_{i_n} \mid n \geq 1, 1 \leq i_1, \dots, i_n \leq k, i_1 \neq i_2, \dots, i_{n-1} \neq i_n\}.$$

Definamos a  $\varphi$  como la traza canónica, es decir,  $\varphi$  actúa en  $\mathcal{B}$  como  $\varphi(1_{\mathcal{A}}) = 1$  y  $\varphi(b) = 0$ , para todo  $b \in \mathcal{B} \setminus \{1_{\mathcal{A}}\}$ . Es fácil de ver, por medio de propiedades universales del producto libre, que  $(\mathcal{A}, \varphi) = (\mathcal{A}_1, \varphi_1) * \dots * (\mathcal{A}_k, \varphi_k)$ , donde para cada  $1 \leq i \leq k$ ,  $\mathcal{A}_i = \text{span}\{1_{\mathcal{A}_i}, u_i\}$  y  $\varphi_i = \varphi|_{\mathcal{A}_i}$ . Los subespacios  $\mathcal{W}_{i_1, \dots, i_n}$  asociados a la descomposición de  $\mathcal{A}$  con respecto a la estructura de producto libre son precisamente

$$\mathcal{W}_{i_1, \dots, i_n} = \text{span}\{u_{i_1} \cdots u_{i_n}\}, \quad n \geq 1, i_1 \neq i_2, \dots, i_{n-1} \neq i_n.$$

A continuación, definamos los funcionales lineales  $\varphi'_i : \mathcal{A}_i \rightarrow \mathbb{C}$  tales que  $\varphi'_i(1_{\mathcal{A}_i}) = 0$ , para todo  $1 \leq i \leq k$ . De la definición de  $\mathcal{A}_i$ , tenemos que  $\varphi'_i$  está completamente determinada por  $\varphi'_i(u_i) =: \alpha_i$ . para  $1 \leq i \leq k$ . De esta manera, la extensión al producto libre actúa como

$$\varphi'(u_{i_1} \cdots u_{i_n}) = \begin{cases} \alpha_{i_m} & \text{si } n = 2m - 1, i_1 = i_{2m-1}, \dots, i_{m-1} = i_{m+1}, \\ 0 & \text{en otro caso.} \end{cases},$$

pues  $u_{i_j}^2 = 1_{\mathcal{A}_{i_j}}$ . Finalmente, para el caso  $k = 2$ , la condición en los índices  $i_1 = i_{2m-1}$ ,  $i_2 = i_{2m-2}, \dots, i_{m-1} = i_{m+1}$  se cumple de manera automática cuando  $n = 2m - 1$  y  $i_1 \neq i_2, \dots, i_{n-1} \neq i_n$ .

Para finalizar esta sección, veamos cómo se relacionan los conceptos de e.p.n.c.i. y libertad infinitesimal, con los conceptos de espacio de probabilidad no conmutativo de tipo  $B$  e independencia libre de tipo  $B$ , introducidos en el Capítulo 2.

Recordemos primero que dado un e.p.n.c. de tipo  $B$   $(\mathcal{A}, \varphi, \mathcal{V}, f, \Phi)$ , podemos considerar el álgebra enlazante  $\mathcal{A} \times \mathcal{V}$ , donde la multiplicación está dada por la Ecuación (2.6.1). Sea

$\mathcal{N} = \mathcal{A} \times \mathcal{V}$  y definamos los funcionales lineales  $\psi, \psi' : \mathcal{N} \rightarrow \mathbb{C}$  como

$$\psi((a, \xi)) = \varphi(a), \quad \psi'((a, \xi)) = f(\xi).$$

De esta manera, tenemos que  $(\mathcal{N}, \psi, \psi')$  es un e.p.n.c.i. Consideremos entonces  $\mathcal{A}_1, \dots, \mathcal{A}_k \subseteq \mathcal{A}$  subálgebras con unidad y  $\mathcal{V}_1, \dots, \mathcal{V}_k \subseteq \mathcal{V}$  subespacios lineales tales que  $\mathcal{V}_j$  es invariante bajo la acción de  $\mathcal{A}_j$ , para  $1 \leq j \leq k$ . Si definimos  $\mathcal{N}_i = \mathcal{A}_i \times \mathcal{V}_i$ , para  $1 \leq i \leq k$ , afirmamos lo siguiente:

**Proposición 4.1.9.**  $(\mathcal{A}_1, \mathcal{V}_1), \dots, (\mathcal{A}_k, \mathcal{V}_k)$  son libres de tipo  $B$  en  $(\mathcal{A}, \varphi, \mathcal{V}, f, \Phi)$  si, y sólo si,  $\mathcal{N}_1, \dots, \mathcal{N}_k$  son infinitesimalmente libres en  $(\mathcal{N}, \psi, \psi')$ .

*Demostración.* Para probar la implicación  $\Rightarrow$ ), consideremos  $(a_j, \xi_j) \in \mathcal{N}_{i_j}$  para  $1 \leq j \leq n$ , donde los índices  $i_1, \dots, i_n \in \{1, \dots, k\}$  satisfacen que  $i_i \neq i_2, i_2 \neq i_3, \dots, i_{n-1} \neq i_n$ , y además  $\psi((a_j, \xi_j)) = 0$ , para  $1 \leq j \leq n$ . Primero notemos que la condición de libertad de tipo  $A$  con respecto a  $\psi$  se sigue de que la libertad de tipo  $B$  implica libertad de tipo  $A$  en la primera coordenada. Ahora bien, de acuerdo la multiplicación en  $\mathcal{N}$  tenemos:

$$\psi'((a_1, \xi_1) \cdots (a_n, \xi_n)) = \sum_{m=1}^n f(a_1 \cdots a_{m-1} \xi_m a_{m+1} \cdots a_n).$$

Debido a la hipótesis de libertad de tipo  $B$ , a lo más un término de la suma anterior puede ser distinto de cero, que es el caso en que  $n$  es impar,  $m = (n+1)/2$  y los índices cumplen que  $i_1 = i_{2m-1}, \dots, i_{m-1} = i_{m+1}$ . En este caso, tal término es igual  $\varphi(a_1 a_{2m-1}) \cdots \varphi(a_{m-1} a_{m+1}) f(\xi_m)$ , y de acuerdo a la definición de  $\psi$  y  $\psi'$ , es igual a

$$\psi((a_1, \xi_1)(a_{2m-1}, \xi_{2m-1})) \cdots \psi((a_{m-1}, \xi_{m-1})(a_{m+1}, \xi_{m+1})) \psi'((a_m, \xi_m)).$$

Por lo tanto, las subálgebras  $\mathcal{N}_1, \dots, \mathcal{N}_k$  son infinitesimalmente libres en  $(\mathcal{N}, \psi, \psi')$ .

Luego, para probar el recíproco, simplemente escribimos

$$f(a_m \cdots a_n \xi b_1 \cdots b_m) = \psi'((a_m, 0_{\mathcal{V}}) \cdots (a_1, 0_{\mathcal{V}}) \cdot (0_{\mathcal{A}}, \xi) \cdot (b_1, 0_{\mathcal{V}}) \cdots (b_m, 0_{\mathcal{V}}))$$

y usamos la definición de libertad infinitesimal para verificar que la definición de libertad de tipo  $B$  se satisface. ■

## 4.2. Cumulantes Infinitesimales Libres

En esta sección daremos las notaciones y definiciones necesarias para poder presentar el análogo infinitesimal de los cumulantes libres. También estudiaremos algunas caracterizaciones de esta nueva clase de cumulantes, así como también algunas propiedades para más adelante estudiar una prueba del análogo infinitesimal al teorema de cumulantes mixtos que se anulan. Primero hagamos las siguientes observaciones respecto a  $\text{NC}^{(B)}(n)$ .

**Observación 4.2.1.** 1. Consideremos el conjunto de particiones de tipo  $B$   $\text{NC}^{(B)}(n)$ . Al conjunto de tales particiones que tengan un bloque cero lo denotaremos por  $\text{NCZ}^{(B)}(n)$ .

2. Recordemos que  $\text{Abs} : \text{NC}^{(B)}(n) \rightarrow \text{NC}^{(A)}(n)$  es una aplicación  $(n+1)$  a  $1$ . Además, dada  $\pi \in \text{NC}(n)$ , las  $n+1$  particiones de  $\text{Abs}^{-1}(\pi)$  están indexadas por los bloques de  $\pi$  y de  $\text{Kr}(\pi)$ . Más precisamente, para  $V \in \pi$ , existe una única partición  $\tau \in \text{NCZ}^{(B)}(n)$  tal que  $\text{Abs}(\tau) = \pi$ , y además el bloque cero de  $\tau$  es precisamente  $V$ . Es decir, tenemos una biyección

$$\begin{aligned} \text{NCZ}^{(B)}(n) &\leftrightarrow \{(\pi, V) \mid \pi \in \text{NC}(n), V \in \pi\} \\ \tau &\leftrightarrow (\text{Abs}(\tau), \text{Abs}(Z)), \quad Z \text{ es el bloque cero de } \tau. \end{aligned}$$

3. Si denotamos las funciones de Möbius en  $\text{NC}^{(B)}(n)$  por  $\text{Mob}^{(B)}$ , entonces para  $\sigma \leq \tau$  en  $\text{NCZ}^{(B)}(n)$ , tenemos que  $\text{Mob}^{(B)}(\sigma, \tau) = \text{Mob}^{(A)}(\text{Abs}(\sigma), \text{Abs}(\tau))$ . Lo anterior es debido a que en el caso en que  $\sigma$  tiene un bloque cero, entonces  $\text{Abs}$  es un isomorfismo entre  $[\sigma, \tau] \subseteq \text{NC}^{(B)}(n)$  y  $[\text{Abs}(\sigma), \text{Abs}(\tau)] \subseteq \text{NC}(n)$ . La razón es que al tener  $\sigma$  un bloque cero, entonces  $\tau$  también tiene un bloque cero que contiene al bloque cero de  $\sigma$ . De hecho, cada elemento del intervalo  $[\sigma, \tau]$  tiene un bloque cero, cada uno de los cuales está especificado por algún bloque de un único elemento de  $[\text{Abs}(\sigma), \text{Abs}(\tau)]$ , vía la biyección del inciso anterior. Para finalizar, notemos que los valores de  $\text{Mob}^{(B)}$  dependen únicamente de la clase de isomorfismos (en la categoría de conjuntos parcialmente ordenados) de los intervalos.

En el Capítulo 2 notamos que el álgebra  $\mathcal{C}$  juega un papel muy importante en la probabilidad libre de tipo  $B$ , pues varios de los resultados en esta teoría consisten en sustituir el álgebra de los números complejos por el álgebra  $\mathcal{C}$  en varios de los resultados de la teoría de probabilidad libre. Más aún, la teoría de probabilidad libre de tipo  $A$  queda reflejada en la primera coordenada del funcional  $E$  descrito en (2.5.3). Durante este capítulo seguiremos la misma línea con el fin de obtener análogos infinitesimales de algunos resultados de probabilidad libre, y para ello introducimos las siguientes notaciones.

**Notación 4.2.2.** Dado un elemento  $\gamma = (\alpha, \beta) \in \mathcal{C}$ , donde  $\alpha, \beta \in \mathbb{C}$ , definimos las funciones *parte cuerpo* ( $\text{Bo}$ ) y *parte alma* ( $\text{So}$ ) como  $\text{Bo}(\gamma) = \alpha$  y  $\text{So}(\gamma) = \beta$ , respectivamente.

**Observación 4.2.3.** ■ Las funciones  $\text{Bo}$  y  $\text{So}$  en  $\mathcal{C}$  son de alguna manera análogas a la parte real y parte imaginaria de un número complejo.

- Hablando de propiedades algebraicas, como la multiplicación en  $\mathcal{C}$  es conmutativa, entonces  $\text{Bo}$  es un homomorfismo de álgebras con unidad. Por otro lado, debido a la multiplicación en  $\mathcal{C}$ , tenemos que

$$\text{So}(\gamma_1 \cdots \gamma_n) = \sum_{i=1}^n \text{So}(\gamma_i) \prod_{j \neq i} \text{Bo}(\gamma_j), \quad \forall n \geq 1, \forall \gamma_1, \dots, \gamma_n \in \mathcal{C}. \quad (4.2.1)$$

Para el resto del trabajo de esta sección, vamos a considerar un par  $(\mathcal{A}, \tilde{\varphi})$ , donde  $\mathcal{A}$  es un álgebra con unidad sobre  $\mathbb{C}$  y  $\tilde{\varphi} : \mathcal{A} \rightarrow \mathcal{C}$  es  $\mathbb{C}$ -lineal tal que  $\tilde{\varphi}(1_{\mathcal{A}}) = 1$ . Vamos a repetir las construcciones de los funcionales cumulantes, pero con la diferencia de que el rango será  $\mathcal{C}$  en lugar de los números complejos.

Para cada  $n \geq 1$ , definimos la función multiplicación

$$\begin{aligned} \text{Mult}_n : \mathcal{A}^n &\rightarrow \mathcal{A} \\ (a_1, \dots, a_n) &\mapsto a_1 \cdots a_n \end{aligned}$$

para cada  $a_1, \dots, a_n \in \mathcal{A}$ . De esta manera podemos definir los funcionales  $\mathbb{C}$ -multilineales  $\tilde{\varphi}_n = \tilde{\varphi} \circ \text{Mult}_n : \mathcal{A}^n \rightarrow \mathcal{C}$ . Ahora, recordando la Notación 1.5.1, para cada  $\pi \in \text{NC}(n)$ , definimos  $\tilde{\varphi}_\pi : \mathcal{A}^n \rightarrow \mathcal{C}$  como:

$$\tilde{\varphi}_\pi(a_1, \dots, a_n) = \prod_{V \in \pi} \tilde{\varphi}_{|V|}(a_1, \dots, a_n|V),$$

para cada  $a_1, \dots, a_n \in \mathcal{A}$ . Luego, definimos

$$\tilde{\kappa}_n = \sum_{\pi \in \text{NC}(n)} \text{Mob}^{(A)}(\pi, 1_n) \cdot \tilde{\varphi}_\pi, \quad n \geq 1, \quad (4.2.2)$$

donde recordemos que  $\text{Mob}^{(A)}$  denota a las funciones de Möbius en las retículas  $\text{NC}(n)$ . Finalmente, para cada  $\pi \in \text{NC}(n)$ , definimos  $\tilde{\kappa}_\pi : \mathcal{A}^n \rightarrow \mathcal{C}$  como

$$\tilde{\kappa}_\pi(a_1, \dots, a_n) = \prod_{V \in \pi} \tilde{\kappa}_{|V|}(a_1, \dots, a_n|V), \quad (4.2.3)$$

para cada  $a_1, \dots, a_n \in \mathcal{A}$ . Así pues, los funcionales  $\{\tilde{\kappa}_\pi \mid \pi \in \text{NC}(n)\}$  y  $\{\tilde{\varphi}_\pi \mid \pi \in \text{NC}(n)\}$  están relacionados por la fórmula de momentos - cumulantes. En particular, tenemos también la fórmula

$$\tilde{\varphi}_\pi(a_1, \dots, a_n) = \sum_{\substack{\sigma \in \text{NC}(n) \\ \sigma \leq \pi}} \tilde{\kappa}_\sigma(a_1, \dots, a_n), \quad \forall \pi \in \text{NC}(n).$$

Una pregunta natural es si podemos recuperar todos los teoremas de probabilidad libre de tipo  $A$  considerando el par  $(A, \tilde{\varphi})$ . Más adelante veremos que la respuesta es negativa. Sin embargo, algunos resultados siguen siendo válidos en el contexto  $\mathcal{C}$ -valuado. En particular los siguientes dos, cuya prueba es una copia textual del caso complejo.

**Proposición 4.2.4.** *Si  $a_1, \dots, a_n \in \mathcal{A}$  y además existe un índice  $1 \leq m \leq n$  tal que  $a_m \in \mathbb{C}1_{\mathcal{A}}$ , entonces  $\tilde{\kappa}_n(a_1, \dots, a_n) = 0$ .*

**Proposición 4.2.5** (Fórmula de productos como argumentos). *Sean  $x_1, \dots, x_s \in \mathcal{A}$  y consideremos los productos*

$$a_1 = x_1 \cdots x_{s_1}, \quad a_2 = x_{s_1+1} \cdots x_{s_2}, \quad \dots, \quad a_n = x_{s_{n-1}+1} \cdots x_{s_n},$$

con  $1 \leq s_1 < s_2 < \dots < s_n = s$ . Entonces

$$\tilde{\kappa}_n(a_1, \dots, a_n) = \sum_{\substack{\pi \in \text{NC}(s) \\ \pi \vee \theta = 1_s}} \tilde{\kappa}_\pi(x_1, \dots, x_s), \quad (4.2.4)$$



donde  $\theta \in \text{NC}(s)$  es la partición  $\{\{1, \dots, s_1\}, \{s_1 + 1, \dots, s_2\}, \dots, \{s_{n-1} + 1, \dots, s_n\}\}$ .

A continuación volvamos al caso infinitesimal  $(\mathcal{A}, \varphi, \varphi')$ . Dados los dos funcionales  $\varphi$  y  $\varphi'$ , podemos definir la función  $\mathbb{C}$ -lineal  $\tilde{\varphi}(a) = (\varphi(a), \varphi'(a)) \in \mathcal{C}$ , para todo  $a \in \mathcal{A}$ . Como claramente,  $\tilde{\varphi}(1_{\mathcal{A}}) = 1$ , podemos considerar los funcionales  $\{\tilde{\kappa}_\pi \mid \pi \in \text{NC}(n)\}$  definidos anteriormente.

**Observación 4.2.6.** Si consideramos el caso en que  $(\mathcal{N}, \psi, \psi')$  es el e.p.n.c.i. asociado al espacio de probabilidad no conmutativo de tipo  $B$   $(\mathcal{A}, \varphi, \mathcal{V}, f, \Phi)$  descrito en la Proposición 4.1.9, entonces  $\tilde{\varphi} = E$  y  $\tilde{\kappa}_n = \kappa_n^{(B)}$ .

Recordemos que en la Sección 2.5 resolvimos el problema de caracterizar los funcionales cumulantes libres de tipo  $B$  coordenada a coordenada. Debido a nuestros nuevos cumulantes  $\tilde{\kappa}$  también tienen como rango a  $\mathcal{C}$ , podemos intentar resolver el mismo problema. Claramente podemos suponer la respuesta para la primera coordenada. Para dar la respuesta de la segunda coordenada, será necesario introducir los siguientes funcionales.

**Definición 4.2.7.** Sea  $(\mathcal{A}, \varphi, \varphi')$  un e.p.n.c.i. Para cada  $n \geq 1$ , definimos el funcional multilinear  $\kappa'_n : \mathcal{A}^n \rightarrow \mathbb{C}$  por

$$\kappa'_n(a_1, \dots, a_n) = \sum_{\pi \in \text{NC}(n)} \sum_{V \in \pi} \left[ \text{Mob}^{(A)}(\pi, 1_n) \varphi'_{|V|}(a_1, \dots, a_n|V) \prod_{\substack{W \in \pi \\ W \neq V}} \varphi_{|W|}(a_1, \dots, a_n|W) \right], \quad (4.2.5)$$

para  $a_1, \dots, a_n \in \mathcal{A}$ . Los funcionales  $\kappa'_n$  serán llamados *funcionales cumulantes infinitesimales libres* (o que no se cruzan) asociados a  $(\mathcal{A}, \varphi, \varphi')$ .

De la definición de los cumulantes infinitesimales libres (o simplemente *cumulantes infinitesimales*), podemos ver que se satisface cierta regla de Leibniz para derivar un producto, pensando de alguna manera en que el funcional  $\varphi'$  es la derivada de  $\varphi$ . Una de las ideas del capítulo anterior es que ejemplos interesantes de distribuciones de tipo  $B$  resultan al considerar la segunda componente de la distribución como la derivada de la primera. Cuando este es el caso, tenemos la siguiente caracterización de los cumulantes infinitesimales.

**Proposición 4.2.8.** Sea  $(\mathcal{A}, \varphi, \varphi')$  un e.p.n.c.i. Consideremos  $\{\varphi_t\}_{t \in T}$  un conjunto de estados en  $\mathcal{A}$  (es decir, funcionales lineales en  $\mathcal{A}$  tal que  $\varphi(1_{\mathcal{A}}) = 0$ ), donde  $T \subset \mathbb{R}$  es tal que  $0$  es un punto de acumulación de  $T$ , y supongamos que  $\varphi$  y  $\varphi'$  satisfacen las siguientes condiciones:

- $\varphi(a) = \lim_{t \rightarrow 0} \varphi_t(a), \forall a \in \mathcal{A}$ ,
- $\varphi'(a) = \lim_{t \rightarrow 0} \frac{\varphi_t(a) - \varphi(a)}{t}, \forall a \in \mathcal{A}$ .

Entonces, para  $n \geq 1$  y  $a_1, \dots, a_n \in \mathcal{A}$  se tiene lo siguiente:

- $\kappa_n(a_1, \dots, a_n) = \lim_{t \rightarrow 0} \kappa_n^{(t)}(a_1, \dots, a_n),$

$$\blacksquare \quad \kappa'_n(a_1, \dots, a_n) = \left( \frac{d}{dt} \kappa_n^{(t)}(a_1, \dots, a_n) \right) \Big|_{t=0},$$

donde para cada  $t \in T$ ,  $\kappa_n^{(t)}$  denotan a los funcionales cumulantes asociados a  $\varphi_t$ .

*Demostración.* Para  $n \in \mathbb{N}$  fijo y  $a_1, \dots, a_n \in \mathcal{A}$ , tenemos que para toda  $t \in T$ :

$$\kappa_n^{(t)}(a_1, \dots, a_n) = \sum_{\pi \in \text{NC}(n)} \text{Mob}^{(A)}(\pi, 1_n) \prod_{V \in \pi} (\varphi_t)_{|V|}(a_1, \dots, a_n|V). \quad (4.2.6)$$

Como  $\varphi = \lim_{t \rightarrow 0} \varphi_t$ , tenemos que  $\lim_{t \rightarrow 0} \kappa_n^{(t)} = \kappa_n$ . Además, es claro que  $\kappa_n^{(t)}(a_1, \dots, a_n)$  vista como una función en  $t$  es derivable en 0, y por linealidad y regla de Leibniz obtenemos precisamente (4.2.5), que es la fórmula que define precisamente a  $\kappa'_n(a_1, \dots, a_n)$ .  $\blacksquare$

Como ya habíamos anticipado, el álgebra  $\mathcal{C}$  toma un papel muy importante al momento de construir análogos infinitesimales de enunciados de probabilidad libre de tipo  $A$ . Su relación con los cumulantes infinitesimales está dada por la siguiente proposición, el cual será de gran utilidad en el trabajo de las próximas secciones. Además, responde a la pregunta de caracterizar a  $\tilde{\kappa}_n$  componente a componente.

**Proposición 4.2.9.** *Sea  $(\mathcal{A}, \varphi, \varphi')$  un e.p.n.c.i. y consideremos los funcionales  $\tilde{\kappa}_n$  asociados a  $\tilde{\varphi} = (\varphi, \varphi')$ . Entonces  $\text{Bo}(\tilde{\kappa}_n) = \kappa_n$  y  $\text{So}(\tilde{\kappa}_n) = \kappa'_n$ .*

*Demostración.* Como  $\text{Bo} : \mathcal{C} \rightarrow \mathbb{C}$  es un homomorfismo de álgebras con unidad, tomando parte cuerpo de (4.2.2), tenemos que  $\text{Bo}(\tilde{\kappa}_n) = \kappa_n$ . De la misma ecuación, pero tomando parte alma y utilizando (4.2.1) se sigue que  $\text{So}(\tilde{\kappa}_n) = \kappa'_n$ .  $\blacksquare$

Una vez que tenemos definidos los cumulantes infinitesimales, la pregunta que surge en seguida es cuál es la relación que hay con independencia libre infinitesimal. Más precisamente, averiguar si la condición de cumulantes de tipo  $A$  y cumulantes infinitesimales mixtos que se anulan es equivalente a la independencia libre infinitesimal. La respuesta a esta cuestión es afirmativa, y viene dada por el siguiente teorema.

**Teorema 4.2.10.** *Sea  $(\mathcal{A}, \varphi, \varphi')$  un e.p.n.c.i. y consideremos  $\mathcal{A}_1, \dots, \mathcal{A}_k \subseteq \mathcal{A}$  subálgebras con unidad. Los siguientes enunciados son equivalentes:*

1.  $\mathcal{A}_1, \dots, \mathcal{A}_k$  son infinitesimalmente libres en  $(\mathcal{A}, \varphi, \varphi')$ .
2. Para todo  $n \geq 2$  y cada  $i_1, \dots, i_n \in \{1, \dots, k\}$  no todos iguales entre sí, y cada  $a_1, \dots, a_n$  con  $a_j \in \mathcal{A}_{i_j}$ ,  $1 \leq j \leq n$ , tenemos que  $\kappa_n(a_1, \dots, a_n) = \kappa'_n(a_1, \dots, a_n) = 0$ .

### 4.3. Demostración del Teorema 4.2.10

Como el nombre lo indica, en esta sección daremos una prueba del Teorema 4.2.10, que indica la equivalencia entre cumulantes (de tipo  $A$ ) y cumulantes infinitesimales mixtos que se anulan y libertad infinitesimal. Además daremos algunas aplicaciones directas, como la demostración de que la libertad infinitesimal garantiza tracialidad siempre y cuando se tenga en cada una de las subálgebras. También veremos que no siempre es posible generalizar

resultados infinitesimales, pensando únicamente en un par  $(\mathcal{A}, \tilde{\varphi})$  como en la sección anterior. Para comenzar con la demostración, veamos primero un lema referente a particiones que no se cruzan. En lo que sigue, cuando se esté trabajando con un e.p.n.c.i.  $(\mathcal{A}, \varphi, \varphi')$ , el funcional  $\tilde{\varphi} : \mathcal{A} \rightarrow \mathcal{C}$  estará definido por

$$\tilde{\varphi}(a) = (\varphi(a), \varphi'(a)), \quad \forall a \in \mathcal{A}.$$

**Lema 4.3.1.** *Sea  $n \in \mathbb{N}$  y  $\pi \in \text{NC}(n)$  tal que satisface las siguientes condiciones:*

1. *Para cada  $1 \leq i \leq n-1$ ,  $i \not\sim_{\pi} i+1$ .*
2.  *$\pi$  tiene a lo más un bloque de cardinalidad 1.*

*Entonces  $n$  es impar y  $\pi = \{\{1, n\}, \{2, n-1\}, \dots, \{\frac{n-1}{2}, \frac{n+3}{2}\}, \{\frac{n+1}{2}\}\}$*

*Demostración.* Sabemos que toda partición que no se cruza posee al menos un bloque que es un intervalo. De acuerdo a la primera condición de la hipótesis,  $\pi$  no tiene intervalos  $V$  tales que  $|V| \geq 2$  y, de acuerdo a la condición 2,  $\pi$  tiene un único intervalo  $V_0 = \{p\}$ , para algún  $1 \leq p \leq n$ .

Si  $V$  es otro bloque de  $\pi$ , veamos que

$$|V \cap [1, p]| \leq 1, \quad \text{y} \quad |V \cap (p, n]| \leq 1.$$

En efecto, si tuviéramos el caso en que  $|V \cap [1, p]| \geq 2$ , entonces existen  $i, j \in V$  tales que  $i < j < p$  y además  $i$  y  $j$  son consecutivos en  $V$ , es decir, no existe  $k \in V$  tal que  $i < k < j$ . Debido a la condición 1,  $j \neq i+1$ , por lo que  $\pi$  tiene un intervalo  $W \subset (i, j)$  y esto contradice la unicidad de  $V_0$ . De manera análoga, tenemos que  $|V \cap (p, n]| \leq 1$ . Notemos que si en alguno de los 2 casos anteriores se tiene la desigualdad estricta, entonces tendríamos  $|V| = 1$ , lo cual contradice la condición 2, por lo que cada bloque  $V \neq V_0$  consta de dos elementos.

En consecuencia, podemos listar a los bloques de  $\pi$  como sigue:

$$\begin{cases} V_1 = \{i_1, j_1\}, \dots, V_m = \{i_m, j_m\}, V_0 = \{p\} \\ \text{con } i_k < p < j_k, \forall 1 \leq k \leq m, \text{ y } i_1 < \dots < i_m \end{cases} \quad (4.3.1)$$

Notemos que  $j_1 > j_2 > \dots > j_m$ , ya que si existen  $s, t$  con  $s < t$  y  $j_s < j_t$ , entonces  $i_s < i_t < p < j_s < j_t$ , y esto contradice la condición de que los bloques  $V_s$  y  $V_t$  no se cruzan. Así  $n = 2m + 1$ , y  $\pi = \{\{1, n\}, \{2, n-1\}, \dots, \{\frac{n-1}{2}, \frac{n+3}{2}\}, \{\frac{n+1}{2}\}\}$ , pues  $i_1 < \dots < i_m < p < j_m < \dots < j_1$ . ■

A continuación veremos la prueba del Teorema 4.2.10. De aquí en adelante, a la condición 2 de tal teorema le llamaremos *condición de cumulantes infinitesimales mixtos que se anulan*, aunque en realidad sean dos tipos de cumulantes los que se anulan (los cumulantes de tipo  $A$  y los cumulantes infinitesimales de la Definición 4.2.7).

*Demostración del Teorema 4.2.10.* Si consideramos los funcionales  $\tilde{\kappa}_n$  asociados al funcional  $\tilde{\varphi} = (\varphi, \varphi')$ , de acuerdo a la Proposición 4.2.9, tenemos que  $\tilde{\kappa}_n = (\kappa_n, \kappa'_n)$ . Así pues la condición 2 del enunciado del Teorema 4.2.10 es equivalente a que para todo  $n \geq 2$ , cada

$i_1, \dots, i_n \in \{1, \dots, k\}$  no todos iguales entre sí, y cada  $a_1, \dots, a_n$  con  $a_j \in \mathcal{A}_{i_j}$ ,  $1 \leq j \leq n$ , se satisfaga que  $\tilde{\kappa}_n(a_1, \dots, a_n) = 0 \in \mathcal{C}$ .

((1)  $\Rightarrow$  (2)) La demostración de esta implicación será por inducción sobre  $n$ . Para el caso base  $n = 2$ , consideremos  $a_1 \in \mathcal{A}_{i_1}, a_2 \in \mathcal{A}_{i_2}$  con  $i_1 \neq i_2$ . De la hipótesis de libertad infinitesimal (Ecuación (4.1.3)) tenemos

$$\begin{aligned}\kappa_2(a_1, a_2) &= \varphi(a_1 a_2) - \varphi(a_1)\varphi(a_2) = 0, \\ \kappa'_2(a_1, a_2) &= \varphi'(a_1 a_2) - \varphi'(a_1)\varphi(a_2) - \varphi(a_1)\varphi'(a_2) = 0,\end{aligned}$$

por lo que  $\tilde{\kappa}_2(a_1, a_2) = (\kappa_2(a_1, a_2), \kappa'_2(a_1, a_2)) = (0, 0)$ .

Para el paso inductivo, supongamos que la condición de cumulantes  $\tilde{\kappa}_m$  mixtos que se anulan se tiene para  $m = 1, \dots, n-1$ , con  $n \geq 3$ . Sean  $a_1 \in \mathcal{A}_{i_1}, \dots, a_n \in \mathcal{A}_{i_n}$ , con  $i_1, \dots, i_n$  no todos iguales entre sí; probaremos que  $\tilde{\kappa}_n(a_1, \dots, a_n) = 0$ . Por la Proposición 4.2.4, podemos reemplazar  $a_m$  con  $a_m - \varphi(a_m)1_{\mathcal{A}}$ , para  $1 \leq m \leq n$ . Así, sin pérdida de generalidad, podemos suponer que  $\varphi(a_1) = \dots = \varphi(a_n) = 0$ . Esto último implica que

$$\tilde{\varphi}(a_p)\tilde{\varphi}(a_q) = (\varphi(a_p), \varphi'(a_p))(\varphi(a_q), \varphi'(a_q)) = (0, \varphi'(a_p))(0, \varphi'(a_q)) = (0, 0),$$

para  $1 \leq p, q \leq n$ . Por consiguiente:

$$\tilde{\kappa}_2(a_p, a_q) = \tilde{\varphi}(a_p a_q) - \tilde{\varphi}(a_p)\tilde{\varphi}(a_q) = \tilde{\varphi}(a_p a_q), \quad \forall 1 \leq p \leq q \leq n. \quad (4.3.2)$$

También podemos suponer sin pérdida de generalidad que  $i_m \neq i_{m+1}$  para todo  $1 \leq m < n$ , pues si existe  $m$  con  $i_m = i_{m+1}$ , por la Proposición 4.2.5:

$$\tilde{\kappa}_{n-1}(a_1, \dots, a_m a_{m+1}, \dots, a_n) = \tilde{\kappa}_n(a_1, \dots, a_n) + \sum_{\substack{\pi \in \text{NC}(n) \text{ con } |\pi|=2 \\ \text{y } \pi \text{ separa a } m \text{ y } m+1}} \tilde{\kappa}_\pi(a_1, \dots, a_n). \quad (4.3.3)$$

Además, usando la hipótesis de inducción, todos los términos de la ecuación anterior son iguales a cero excepto  $\tilde{\kappa}_n(a_1, \dots, a_n)$ , de modo que  $\tilde{\kappa}_n(a_1, \dots, a_n) = 0$ . Así pues, supongamos que  $\varphi(a_1) = \dots = \varphi(a_n) = 0$  y  $i_1 \neq i_2, \dots, i_{n-1} \neq i_n$ . Luego, por hipótesis de libertad infinitesimal,  $\varphi(a_1 \cdots a_n) = 0$  y además  $\varphi'(a_1 \cdots a_n)$  es como en (4.1.2). Expresando lo anterior en términos de  $\tilde{\varphi}$  llegamos a

$$\tilde{\varphi}(a_1 \cdots a_n) = \begin{cases} (0, \varphi(a_1 a_n)\varphi(a_2 a_{n-1}) \cdots \varphi(a_{\frac{n-1}{2}} a_{\frac{n+3}{2}})\varphi'(a_{\frac{n+1}{2}})) & \text{si } n \text{ es impar y } i_1 = i_n, \\ & i_2 = i_{n-1}, \dots, i_{\frac{n-1}{2}} = i_{\frac{n+3}{2}}, \\ 0 & \text{en otro caso.} \end{cases} \quad (4.3.4)$$

Por otro lado, tenemos que

$$\tilde{\kappa}_n(a_1, \dots, a_n) = \tilde{\varphi}(a_1 \cdots a_n) - \sum_{\substack{\pi \in \text{NC}(n) \\ \pi \neq 1_n}} \tilde{\kappa}_\pi(a_1, \dots, a_n). \quad (4.3.5)$$

Notemos que si una partición  $\pi \in \text{NC}(n)$  tiene dos bloques distintos de la forma  $\{p\}, \{q\}$ , el término indexado por  $\pi$  en la suma es 0, pues habría un factor  $\tilde{\kappa}_1(a_p)\tilde{\kappa}_1(a_q) = \tilde{\varphi}(a_p)\tilde{\varphi}(a_q) = 0$ . Por otra parte, si  $\pi \neq 1_n$  tiene un bloque con dos números consecutivos  $i$  y  $i+1$ , el término indexado por  $\pi$  también será igual a 0, por la hipótesis de inducción. De esta manera, la suma de la (4.3.5) puede tener sumandos distintos de cero solamente cuando  $\pi$  satisfaga las hipótesis del Lema 4.3.1, por lo que tenemos que tal suma es igual a 0 cuando  $n$  es par, o bien, igual a

$$\tilde{\kappa}_2(a_1, a_n)\tilde{\kappa}_2(a_2, a_{n-1}) \cdots \tilde{\kappa}_2(a_{\frac{n-1}{2}}, a_{\frac{n+3}{2}})\tilde{\kappa}_1(a_{\frac{n+1}{2}}) \quad (4.3.6)$$

cuando  $n$  es impar.

Luego, por hipótesis de inducción, (4.3.6) es igual a cero a menos que los índices satisfagan que  $i_1 = i_n, i_2 = i_{n-1}, \dots, i_{\frac{n-1}{2}} = i_{\frac{n+3}{2}}$ , y en este caso tenemos que (4.3.6) es igual a

$$\tilde{\varphi}(a_1 a_n)\tilde{\varphi}(a_2 a_{n-1}) \cdots \tilde{\varphi}(a_{\frac{n-1}{2}} a_{\frac{n+3}{2}})\tilde{\varphi}(a_{\frac{n+1}{2}}) = (0, \varphi(a_1 a_n)\varphi(a_2 a_{n-1}) \cdots \varphi(a_{\frac{n-1}{2}} a_{\frac{n+3}{2}})\varphi'(a_{\frac{n+1}{2}})), \quad (4.3.7)$$

lo cual es debido a la multiplicación en  $\mathcal{C}$  y a que  $\tilde{\varphi}(a_{\frac{n+1}{2}}) = (0, \varphi'(a_{\frac{n+1}{2}}))$ . Por lo tanto

$$\tilde{\kappa}_n(a_1, \dots, a_n) = \begin{cases} \tilde{\varphi}(a_1 \cdots a_n) & \text{si } n \text{ es impar} \\ -(0, \varphi(a_1 a_n)\varphi(a_2 a_{n-1}) \cdots \varphi(a_{\frac{n-1}{2}} a_{\frac{n+3}{2}})\varphi'(a_{\frac{n+1}{2}})) & \text{y } i_1 = i_n, \\ & \dots, i_{\frac{n-1}{2}} = i_{\frac{n+3}{2}}, \\ \tilde{\varphi}(a_1 \cdots a_n) & \text{en otro caso.} \end{cases} \quad (4.3.8)$$

De (4.3.4) y (4.3.8), concluimos que  $\tilde{\kappa}_n(a_1, \dots, a_n) = 0$ . Esto finaliza la inducción y prueba que (1)  $\Rightarrow$  (2).

((2)  $\Rightarrow$  (1)) Supongamos que tenemos la condición de cumulantes infinitesimales mixtos que se anulan y además, que  $i_1, \dots, i_n \in \{1, \dots, k\}$  y que  $a_1 \in \mathcal{A}_{i_1}, \dots, a_n \in \mathcal{A}_{i_n}$  son tales que  $\varphi(a_1) = \cdots = \varphi(a_n) = 0$ . Probaremos que  $\varphi(a_1 \cdots a_n) = 0$  y que el valor de  $\varphi'(a_1 \cdots a_n)$  está descrito por (4.1.2). Consideremos entonces  $\tilde{\varphi}(a_1 \cdots a_n) = (\varphi(a_1 \cdots a_n), \varphi'(a_1 \cdots a_n))$ , y la respectiva fórmula de momentos - cumulantes

$$\tilde{\varphi}(a_1 \cdots a_n) = \sum_{\pi \in \text{NC}(n)} \prod_{V \in \pi} \tilde{\kappa}_{|V|}(a_1, \dots, a_n|V). \quad (4.3.9)$$

Por un argumento usado en la prueba de la primera implicación, en la suma de (4.3.9) solamente se obtienen contribuciones no cero de aquellas particiones  $\pi \in \text{NC}(n)$  que satisfagan las hipótesis del Lema 4.3.1. Luego, para  $n$  par tenemos que  $\tilde{\varphi}(a_1 \cdots a_n) = 0$ . Por otro lado, para el caso  $n$  impar tenemos

$$\tilde{\varphi}(a_1 \cdots a_n) = \tilde{\kappa}_2(a_1, a_n)\tilde{\kappa}_2(a_2, a_{n-1}) \cdots \tilde{\kappa}_2(a_{\frac{n-1}{2}}, a_{\frac{n+3}{2}})\tilde{\kappa}_1(a_{\frac{n+1}{2}}). \quad (4.3.10)$$

Por hipótesis de cumulantes mixtos que se anulan,  $\tilde{\varphi}(a_1 \cdots a_n) = 0$  a menos que los índices cumplan que  $i_1 = i_n, \dots, i_{\frac{n-1}{2}} = i_{\frac{n+3}{2}}$ . En este caso, recordando la manera de multiplicar

en  $\mathcal{C}$  y que  $\varphi(a_1) = \cdots = \varphi(a_n) = 0$  tenemos

$$\tilde{\varphi}(a_1 \cdots a_n) = (0, \varphi(a_1 a_n) \varphi(a_2 a_{n-1}) \cdots \varphi(a_{\frac{n-1}{2}} a_{\frac{n+3}{2}}) \varphi'(a_{\frac{n+1}{2}})), \quad (4.3.11)$$

con lo cual finalizamos la demostración.  $\blacksquare$

Como corolario del teorema recién probado, tenemos un análogo infinitesimal del Teorema 1.5.12, el cual indica que en el contexto de libertad de subconjuntos del álgebra (no necesariamente subálgebras), basta verificar la condición de cumulantes mixtos que se anulan solamente con los elementos del subconjunto, no necesariamente con todos los elementos de la subálgebra generadas. Más precisamente tenemos el siguiente enunciado.

**Corolario 4.3.2.** *Sean  $(A, \varphi, \varphi')$  un e.p.n.c.i. y consideremos  $\mathcal{X}_1, \dots, \mathcal{X}_k$  subconjuntos de  $A$ . Los siguientes enunciados son equivalentes:*

1.  $\mathcal{X}_1, \dots, \mathcal{X}_k$  son infinitesimalmente libres en  $(A, \varphi, \varphi')$ .
2. Para cada  $n \geq 1$ ,  $i_1, \dots, i_n \in \{1, \dots, k\}$  no todos iguales entre sí y para cada  $x_1 \in \mathcal{X}_{i_1}, \dots, x_n \in \mathcal{X}_{i_n}$ , se tiene que  $\tilde{\kappa}_n(x_1, \dots, x_n) = 0$ .

*Demostración.* La demostración del corolario es una copia textual del resultado análogo sobre  $\mathbb{C}$  que aparece en el Capítulo 11 de [26]. Denotemos por  $\mathcal{A}_i$  a la subálgebra con unidad generada por  $\mathcal{X}_i$ , para  $1 \leq i \leq k$ . Por definición, la condición de que los conjuntos  $\mathcal{X}_1, \dots, \mathcal{X}_k$  son infinitesimalmente libres en  $(A, \varphi, \varphi')$  es equivalente a la condición de que  $\mathcal{A}_1, \dots, \mathcal{A}_k$  son infinitesimalmente libres en  $(A, \varphi, \varphi')$ , condición que debido al Teorema 4.2.10, es equivalente a la condición de cumulantes infinitesimales mixtos que se anulan. Debemos probar que esta última condición es equivalente a la condición 2 del Corolario 4.3.2. Claramente una de las implicaciones es directa. Para la otra implicación, es suficiente probar que  $\tilde{\kappa}_n(a_1, \dots, a_n) = 0$  cuando

$$a_1 = x_1 \cdots x_{s_1}, \quad a_2 = x_{s_1+1} \cdots x_{s_2}, \quad \dots, \quad a_n = x_{s_{n-1}+1} \cdots x_{s_n}, \quad (4.3.12)$$

con  $n \geq 2$ ,  $1 \leq s_1 < s_2 < \cdots < s_n = m$ ,  $x_1, \dots, x_{s_1} \in \mathcal{X}_{i_1}, \dots, x_{s_{n-1}+1}, \dots, x_{s_n} \in \mathcal{X}_{i_n}$ , y los índices  $i_1, \dots, i_n$  no son todos iguales entre sí. Por la Proposición 4.2.5 tenemos

$$\tilde{\kappa}_n(a_1, \dots, a_n) = \sum_{\substack{\pi \in \text{NC}(m) \\ \pi \vee \theta = 1_m}} \tilde{\kappa}_\pi(x_1, \dots, x_m)$$

donde  $\theta \in \text{NC}(m)$  es la partición  $\{\{1, \dots, s_1\}, \{s_1 + 1, \dots, s_2\}, \dots, \{s_{n-1} + 1, \dots, s_n\}\}$ . Analicemos los sumandos de la ecuación anterior. Si para alguna partición  $\pi \in \text{NC}(m)$  tenemos que  $\tilde{\kappa}_\pi(x_1, \dots, x_m) \neq 0$ , de la condición 2 del Corolario 4.3.2 debemos tener que  $i_p = i_q$  siempre que  $p \sim_\pi q$ . De esta manera, todos los bloques de  $\theta$  que son emparejados por  $\pi$  al hacer  $\theta \vee \pi$ , deben de corresponder al mismo elemento  $a_i$ . Sin embargo, como  $\theta \vee \pi = 1_m$ , entonces todos los bloques de  $\theta$  son emparejados por  $\pi$ , por lo que todos los  $a_i$  deben de ser el mismo, lo cual es una contradicción debido a que estamos considerando cumulantes mixtos. Así pues, cada sumando de la ecuación anterior es igual a cero, y por lo tanto  $\tilde{\kappa}_\pi(x_1, \dots, x_m) = 0$ , lo cual demuestra lo afirmado.  $\blacksquare$

En la prueba del Teorema 4.2.10, pudimos notar que el funcional  $\tilde{\varphi} : \mathcal{A} \rightarrow \mathbb{C}$  y sus funcionales cumulantes asociados  $\tilde{\kappa}_n$  tienen un papel fundamental de dicha prueba. En vista de que ciertos resultados tienen análogos infinitesimales simplemente probando el resultado para el caso del álgebra  $\mathcal{C}$  y luego tomando parte algebra, una pregunta natural es si la libertad infinitesimal se puede caracterizar por la fórmula de libertad de tipo  $A$ , pero considerando el funcional  $\tilde{\varphi}$ . Más precisamente, consideremos el siguiente enunciado:

$$\begin{aligned} \text{Sea } (\mathcal{A}, \varphi, \varphi') \text{ un e.p.n.c.i y consideremos } \mathcal{A}_1, \dots, \mathcal{A}_k \subseteq \mathcal{A} \text{ subálgebras con unidad} \\ \text{tales que para } n \geq 1, i_1, \dots, i_n \in \{1, \dots, k\}, i_1 \neq i_2, \dots, i_{n-1} \neq i_n \\ \text{y elementos } a_1 \in \mathcal{A}_{i_1}, \dots, a_n \in \mathcal{A}_{i_n} \text{ tales que si} \\ \tilde{\varphi}(a_1) = \dots = \tilde{\varphi}(a_n) = 0, \text{ entonces } \tilde{\varphi}(a_1 \cdots a_n) = 0. \end{aligned} \quad (4.3.13)$$

¿Este enunciado es equivalente a libertad infinitesimal?

Claramente la definición de libertad infinitesimal implica el enunciado anterior, pero el recíproco no es cierto en general. La razón por la que esto sucede es que no necesariamente se puede centrar un elemento  $a \in \mathcal{A}$  con respecto  $\tilde{\varphi}$ , es decir, puede no existir  $\lambda \in \mathbb{C}$  tal que  $\tilde{\varphi}(a - \lambda 1_{\mathcal{A}}) = 0$ . Para un ejemplo en específico, situémonos en el contexto del Ejemplo 4.1.8, con  $\mathcal{A} = \mathbb{C}[\mathbb{Z}_2 * \cdots * \mathbb{Z}_2]$ ,  $\mathcal{A}_i = \text{span}\{1_{\mathcal{A}}, u_i\}$  para  $1 \leq i \leq k$ . Supongamos que  $\varphi, \varphi' : \mathcal{A} \rightarrow \mathbb{C}$  son tales que

$$\tilde{\varphi}(1_{\mathcal{A}}) = (1, 0), \quad \tilde{\varphi}(u_i) = (0, 1), \quad 1 \leq i \leq k. \quad (4.3.14)$$

De esta manera, no importando cómo actúa  $\tilde{\varphi}$  en palabras de longitud mayor que 1 formadas con  $u_1, \dots, u_k$ , se cumplirá que  $\mathcal{A}_1, \dots, \mathcal{A}_k$  satisfacen (4.3.13) con respecto a  $\tilde{\varphi}$  (pues cada  $\tilde{\varphi}|_{\mathcal{A}_i}$  es inyectivo). Por otro lado, si  $\mathcal{A}_1, \dots, \mathcal{A}_k$  son infinitesimalmente libres en  $(\mathcal{A}, \varphi, \varphi')$ , entonces  $\tilde{\varphi}$  está únicamente determinada por (4.3.14). Por ejemplo

$$\tilde{\varphi}(u_1 u_2) = \tilde{\varphi}(u_1) \tilde{\varphi}(u_2) = (0, 1)(0, 1) = (0, 0).$$

Luego, cualquier  $\tilde{\varphi}$  tal que  $\tilde{\varphi}(u_1 u_2) \neq 0$  da un ejemplo en el que (4.3.13) no implica libertad infinitesimal.

Para finalizar esta sección, veamos una aplicación del Teorema 4.2.10, que tiene que ver con tracialidad. Primero probaremos un lema.

**Lema 4.3.3.** *Sea  $(\mathcal{A}, \varphi, \varphi')$  un e.p.n.c.i. y consideremos  $\mathcal{B}$  una subálgebra con unidad de  $\mathcal{A}$  tal que  $\tilde{\varphi}|_{\mathcal{B}}$  es traza. Entonces  $\tilde{\kappa}_n(b_1, b_2, \dots, b_{n-1}, b_n) = \tilde{\kappa}_n(b_2, b_3, \dots, b_n, b_1)$ , para todo  $n \geq 2$ ,  $b_1, \dots, b_n \in \mathcal{B}$ .*

*Demostración.* Sea  $n \in \mathbb{N}$  y consideremos  $c = (1, 2, \dots, n) \in S_n$ . Luego  $c$  induce un automorfismo en  $\text{NC}(n)$  definido como  $\pi = \{V_1, \dots, V_p\} \in \text{NC}(n) \mapsto c \cdot \pi = \{c(V_1), \dots, c(V_p)\} \in \text{NC}(n)$ . Supongamos entonces  $b_1, \dots, b_n \in \mathcal{B}$ . Luego

$$\tilde{\kappa}_n(b_2, \dots, b_n, b_1) = \tilde{\kappa}_n(b_{c(1)}, \dots, b_{c(n)}) = \sum_{\pi \in \text{NC}(n)} \text{Mob}^{(A)}(\pi, 1_n) \tilde{\varphi}_{\pi}(b_{c(1)}, \dots, b_{c(n)}). \quad (4.3.15)$$

Analicemos  $\tilde{\varphi}_{\pi}(b_{c(1)}, \dots, b_{c(n)})$  y  $\tilde{\varphi}_{c \cdot \pi}(b_1, \dots, b_n)$ . Sea  $V \in \pi$  un bloque que no contenga a  $n$ . En este caso claramente  $\tilde{\varphi}_{|V|}(b_{c(1)}, \dots, b_{c(n)}|V) = \tilde{\varphi}_{|V|}(b_1, \dots, b_n|c \cdot V)$ . Para el caso del

bloque  $V_0$  que contiene a  $n$  usamos que  $\tilde{\varphi}|_B$  es traza. De hecho, si  $V_0 = \{j_1, \dots, j_r, n\}$  con  $j_1 < \dots < j_r < n$ , entonces

$$\tilde{\varphi}|_{V_0}(b_{c(1)}, \dots, b_{c(n)}|V_0) = \tilde{\varphi}(b_{j_1+1} \cdots b_{j_r+1} b_1) = \tilde{\varphi}(b_1 b_{j_1+1} \cdots b_{j_r+1}) = \tilde{\varphi}|_{c \cdot V_0}(b_1, \dots, b_n|c \cdot V_0).$$

Por lo tanto  $\tilde{\varphi}_\pi(b_{c(1)}, \dots, b_{c(n)}) = \tilde{\varphi}_{c \cdot \pi}(b_1, \dots, b_n)$ . Además, como  $c$  induce un automorfismo en  $\text{NC}(n)$ , entonces  $\text{Mob}^{(A)}(\pi, 1_n) = \text{Mob}^{(A)}(c \cdot \pi, c \cdot 1_n) = \text{Mob}^{(A)}(c \cdot \pi, 1_n)$ . Así, haciendo un cambio de variable  $\rho = c \cdot \pi$ , tenemos

$$\begin{aligned} \tilde{\kappa}_n(b_2, \dots, b_n, b_1) &= \sum_{\pi \in \text{NC}(n)} \text{Mob}^{(A)}(\pi, 1_n) \tilde{\varphi}_\pi(b_{c(1)}, \dots, b_{c(n)}) \\ &= \sum_{\rho \in \text{NC}(n)} \text{Mob}^{(A)}(\rho, 1_n) \tilde{\varphi}_\rho(b_1, \dots, b_n) = \tilde{\kappa}_n(b_1, \dots, b_n). \end{aligned}$$

■

**Proposición 4.3.4.** *Sea  $(\mathcal{A}, \varphi, \varphi')$  un e.p.n.c.i. y sean  $\mathcal{A}_1, \dots, \mathcal{A}_k \subseteq \mathcal{A}$  subálgebras con unidad, infinitesimalmente libres en  $(\mathcal{A}, \varphi, \varphi')$ . Si las restricciones  $\varphi|_{\mathcal{A}_i}$  y  $\varphi'|_{\mathcal{A}_i}$  son trazas para cada  $1 \leq i \leq k$ , entonces  $\varphi$  y  $\varphi'$  son trazas en  $\text{Alg}(\mathcal{A}_1 \cup \dots \cup \mathcal{A}_k)$ .*

*Demostración.* Por hipótesis tenemos que  $\tilde{\varphi}$  es una traza restringido a cada subálgebra  $\mathcal{A}_i$ . Claramente el resultado se seguirá si probamos que  $\tilde{\varphi}(x_1 \cdots x_{n-1} x_n) = \tilde{\varphi}(x_n x_1 \cdots x_{n-1})$ , con  $x_1 \in \mathcal{A}_{i_1}, \dots, x_n \in \mathcal{A}_{i_n}$ ,  $1 \leq i_1, \dots, i_n \leq k$ . Para ello, consideremos  $n \in \mathbb{N}$ ,  $i_1, \dots, i_n \in \{1, \dots, k\}$  y  $x_j \in \mathcal{A}_{i_j}$  con  $1 \leq j \leq n$ , fijos. Para facilitar un poco la notación, denotemos  $y_1 = x_n$ ,  $y_i = x_{i-1}$  para  $2 \leq i \leq n$ . Así, probaremos que  $\tilde{\varphi}(x_1 \cdots x_n) = \tilde{\varphi}(y_1 \cdots y_n)$ .

Sea  $\pi_0$  la partición de  $\{1, \dots, n\}$  la cuál está definida como sigue: dos elementos  $p, q$  están en el mismo bloque en  $\pi_0$  si, y sólo si,  $i_p = i_q$ . Como las subálgebras  $\mathcal{A}_1, \dots, \mathcal{A}_k$  son infinitesimalmente libres, del Teorema 4.2.10 tenemos:

$$\tilde{\varphi}(x_1 \cdots x_n) = \sum_{\substack{\pi \in \text{NC}(n) \\ \pi \leq \pi_0}} \tilde{\kappa}_\pi(x_1, \dots, x_n), \quad (4.3.16)$$

ya que una partición que cumpla que  $\pi \not\leq \pi_0$ , tendría un bloque  $V$  con  $p, q \in V$  tales que  $i_p \neq i_q$ , y entonces por la condición de cumulantes infinitesimales mixtos que se anulan se seguiría que  $\tilde{\kappa}_\pi(x_1, \dots, x_n) = 0$ . Después, usando el Lema 4.3.3, para  $\pi \in \text{NC}(n)$  con  $\pi \leq \pi_0$ , se tiene que

$$\tilde{\kappa}_\pi(x_1, \dots, x_n) = \tilde{\kappa}_{c \cdot \pi}(y_1, \dots, y_n).$$

Lo anterior es debido a que el lema se aplica solamente en uno de los factores de  $\tilde{\kappa}_\pi(x_1, \dots, x_n)$ . Tal bloque es el que contiene a  $n$ , pues los demás elementos de ese bloque tienen el mismo índice  $i_n$ , y así todos pertenecen a  $\mathcal{A}_{i_n}$ , y como  $\varphi$  y  $\varphi'$  son trazas en  $\mathcal{A}_{i_n}$ , se aplica el Lema 4.3.3. Haciendo el respectivo cambio de variable y nuevamente usando la condición de cumulantes mixtos que se anulan tenemos:

$$\tilde{\varphi}(x_1 \cdots x_n) = \sum_{\substack{\rho \in \text{NC}(n) \\ \rho \leq c \cdot \pi_0}} \tilde{\kappa}_\rho(y_1, \dots, y_n) = \sum_{\rho \in \text{NC}(n)} \tilde{\kappa}_\rho(y_1, \dots, y_n) = \tilde{\varphi}(y_1 \cdots y_n),$$



donde usamos la fórmula de momentos - cumulantes. ■

## 4.4. Productos Alternantes de Variables Aleatorias Infinitesimalmente Libres

A partir del teorema que nos asegura que independencia libre infinitesimal es equivalente a la condición de cumulantes y cumulantes infinitesimales mixtos que se anulan, y del hecho de que el álgebra  $\mathcal{C}$  es conmutativa, tenemos cierto “método” para probar resultados infinitesimales análogos de algunos resultados de probabilidad libre. Dicho método consiste simplemente en reemplazar  $\mathbb{C}$  por el álgebra  $\mathcal{C}$  en la prueba del resultado original, y después tomar parte alma de lo que se obtiene. En esta sección, utilizaremos este método para obtener versiones infinitesimales de dos resultados que aparecen en [26]. El primero tiene que ver con compresiones bajo proyecciones libres, y el segundo se refiere a la construcción de familias libres de elementos Poisson libres. La herramienta principal es un análogo infinitesimal del resultado sobre cumulantes del producto de variables aleatorias libres. Para la demostración utilizaremos la siguiente caracterización del complemento de Kreweras.

**Lema 4.4.1.** *Sea  $\pi$  una partición en  $\text{NC}(n)$ . Entonces el complemento de Kreweras  $\text{Kr}(\pi)$  es la única partición  $\sigma \in \text{NC}(\bar{1}, \dots, \bar{n})$  tal que  $\pi \cup \sigma \in \text{NC}(1, \bar{1}, \dots, n, \bar{n}) \cong \text{NC}(2n)$  y que cumple que*

$$(\pi \cup \sigma) \vee \{\{1, \bar{1}\}, \{2, \bar{2}\}, \dots, \{n, \bar{n}\}\} = 1_{2n}. \quad (4.4.1)$$

*Demostración.* Primero veamos que  $\sigma = \text{Kr}(\pi)$  satisface que

$$\tau := (\pi \cup \sigma) \vee \{\{1, \bar{1}\}, \{2, \bar{2}\}, \dots, \{n, \bar{n}\}\} = 1_{2n}.$$

Procederemos por contradicción, es decir, supongamos que  $\tau \neq 1_{2n}$ . De esta manera, existen dos elementos consecutivos en  $\{1, \bar{1}, \dots, n, \bar{n}\}$  que no pertenecen al mismo bloque en  $\tau$ . Así tenemos dos opciones: existe  $r \in \{1, \dots, n\}$  tal que  $r \not\sim_{\tau} \bar{r}$  o bien,  $\bar{r} \not\sim_{\tau} r+1$ , pero la primera de ellas no es posible ya que  $r$  y  $\bar{r}$  pertenecen al mismo bloque en  $\tau$  por definición de  $\vee$ , por lo que  $\bar{r} \not\sim_{\tau} r+1$ .

Notemos que  $r \not\sim_{\pi} r+1$ , ya que de sí hacerlo, como  $r \sim_{\tau} \bar{r}$ , entonces  $\bar{r} \sim_{\tau} r+1$ , lo cual es una contradicción. De la misma manera,  $\bar{r} \not\sim_{\sigma} \overline{r+1}$ , pues en caso contrario, como  $\bar{r} \sim_{\tau} \overline{r+1}$ , entonces  $\bar{r} \sim_{\tau} r+1$ , lo cual también contradice la hipótesis. Así tenemos que  $\bar{r}$  y  $\overline{r+1}$  pertenecen a distintos bloques en  $\sigma$ . Sin embargo, debido a que  $r \not\sim_{\pi} r+1$ , podemos construir una nueva partición  $\sigma' \in \text{NC}(\bar{1}, \dots, \bar{n})$  uniendo los bloques que contienen a  $\bar{r}$  y  $\overline{r+1}$ , tal que  $\sigma \leq \sigma'$  y  $\pi \cup \sigma' \in \text{NC}(1, \bar{1}, \dots, n, \bar{n})$ , lo cual contradice que  $\sigma$  es la partición más grande que satisface la condición anterior. En consecuencia  $\tau = 1_{2n}$ .

Para el recíproco, supongamos que  $\sigma \in \text{NC}(\bar{1}, \dots, \bar{n})$  es una partición que satisface que  $\pi \cup \sigma \in \text{NC}(1, \bar{1}, \dots, n, \bar{n}) \cong \text{NC}(2n)$  y además cumple (4.4.1). Demostraremos que  $\sigma = \text{Kr}(\pi)$ . Procedemos también por contradicción, es decir, existe  $\sigma' \in \text{NC}(\bar{1}, \dots, \bar{n})$  tal que  $\pi \cup \sigma' \in \text{NC}(1, \bar{1}, \dots, n, \bar{n})$ ,  $\sigma \leq \sigma'$  y  $\sigma \neq \sigma'$ . Luego, existen dos elementos  $a, b \in \{1, \dots, n\}$  tales que  $a < b$ ,  $\bar{a} \not\sim_{\sigma} \bar{b}$  y  $\bar{a} \sim_{\sigma'} \bar{b}$ . Si se da el caso en que  $a \sim_{\pi} b$ , como  $a < \bar{a} < b < \bar{b}$ , tenemos una contradicción al hecho de que  $\pi \cup \sigma'$  es una partición que no se cruza. Por consiguiente  $a \not\sim_{\pi} b$ . Pero esta condición junto con la hipótesis de que  $\bar{a} \not\sim_{\sigma} \bar{b}$ , indica que  $\pi \cup \sigma$  no satisface (4.4.1). Por lo tanto  $\sigma = \sigma'$  y así  $\sigma = \text{Kr}(\pi)$ . ■

A continuación enunciamos y probamos la versión infinitesimal del Teorema 1.5.23. La demostración es una copia textual del caso de tipo  $A$ , por lo que a partir de esta prueba se puede recuperar la del Teorema 1.5.23 mutatis mutandis.

**Proposición 4.4.2.** *Sea  $(\mathcal{A}, \varphi, \varphi')$  un e.p.n.c.i. y  $\mathcal{A}_1, \mathcal{A}_2 \subseteq \mathcal{A}$  subálgebras con unidad infinitesimalmente libres en  $(\mathcal{A}, \varphi, \varphi')$ . Consideremos el funcional  $\tilde{\varphi} : (\varphi, \varphi') : \mathcal{A} \rightarrow \mathcal{C}$  y los funcionales cumulantes asociados  $\{\tilde{\kappa}_n\}_{n=0}^\infty$ . Entonces, para cada  $a_1, \dots, a_n \in \mathcal{A}_1, b_1, \dots, b_n \in \mathcal{A}_2$  se tienen las siguientes fórmulas:*

1.

$$\tilde{\varphi}(a_1 b_1 \cdots a_n b_n) = \sum_{\pi \in \text{NC}(n)} \tilde{\kappa}_\pi(a_1, \dots, a_n) \tilde{\varphi}_{\text{Kr}(\pi)}(b_1, \dots, b_n), \quad (4.4.2)$$

2.

$$\tilde{\kappa}_n(a_1 b_1, \dots, a_n b_n) = \sum_{\pi \in \text{NC}(n)} \tilde{\kappa}_\pi(a_1, \dots, a_n) \tilde{\kappa}_{\text{Kr}(\pi)}(b_1, \dots, b_n). \quad (4.4.3)$$

*Demostración.* Debido a la hipótesis de libertad infinitesimal, del Teorema 4.2.10 tenemos

$$\begin{aligned} \tilde{\varphi}(a_1 b_1 a_2 b_2 \cdots a_n b_n) &= \sum_{\pi \in \text{NC}(2n)} \tilde{\kappa}_\pi(a_1, b_1, a_2, b_2, \dots, a_n, b_n) \\ &= \sum_{\substack{\pi_a \in \text{NC}(1,3,\dots,2n-1) \\ \pi_b \in \text{NC}(2,4,\dots,2n) \\ \pi_a \cup \pi_b \in \text{NC}(2n)}} \tilde{\kappa}_{\pi_a}(a_1, a_2, \dots, a_n) \tilde{\kappa}_{\pi_b}(b_1, b_2, \dots, b_n) \\ &= \sum_{\pi_a \in \text{NC}(1,3,\dots,2n-1)} \tilde{\kappa}_{\pi_a}(a_1, \dots, a_n) \left( \sum_{\substack{\pi_b \in \text{NC}(2,4,\dots,2n) \\ \pi_a \cup \pi_b \in \text{NC}(2n)}} \tilde{\kappa}_{\pi_b}(b_1, \dots, b_n) \right). \end{aligned}$$

Notemos que para  $\pi_a \in \text{NC}(1,3,\dots,2n-1)$  fijo, como este último conjunto es isomorfo a  $\text{NC}(n)$ , la condición de que  $\pi_a \cup \pi_b$  sea una partición que no se cruza para  $\pi_b \in \text{NC}(2,4,\dots,2n) \cong \text{NC}(n)$  es equivalente a que  $\pi_b \leq \text{Kr}(\pi_a)$ . En consecuencia tenemos:

$$\begin{aligned} \tilde{\varphi}(a_1 b_1 a_2 b_2 \cdots a_n b_n) &= \sum_{\pi_a \in \text{NC}(n)} \tilde{\kappa}_{\pi_a}(a_1, a_2, \dots, a_n) \left( \sum_{\pi_b \leq \text{Kr}(\pi_a)} \tilde{\kappa}_{\pi_b}(b_1, b_2, \dots, b_n) \right) \\ &= \sum_{\pi_a \in \text{NC}(n)} \tilde{\kappa}_{\pi_a}(a_1, a_2, \dots, a_n) \cdot \tilde{\varphi}_{\text{Kr}(\pi_a)}(b_1, b_2, \dots, b_n), \end{aligned}$$

con lo cual queda probada (4.4.2). Para probar (4.4.3), utilizamos la Proposición 4.2.5 para obtener la siguiente expresión:

$$\tilde{\kappa}_n(a_1 b_1, a_2 b_2, \dots, a_n b_n) = \sum_{\substack{\pi \in \text{NC}(2n) \\ \pi \vee \sigma = 1_{2n}}} \tilde{\kappa}_\pi(a_1, b_1, a_2, b_2, \dots, a_n, b_n),$$

donde  $\sigma = \{\{1, 2\}, \{3, 4\}, \dots, \{2n-1, 2n\}\}$ . Por la condición de cumulantes infinitesimales

mixtos que se anulan, las particiones  $\pi \in \text{NC}(2n)$  que pueden tener contribución no cero a la suma anterior son aquellas de la forma  $\pi = \pi_a \cup \pi_b$ , donde  $\pi_a \in \text{NC}(1, 3, \dots, 2n-1)$  y  $\pi_b \in \text{NC}(2, 4, \dots, 2n)$ . Luego, consideremos un  $\pi_a$  fijo y de la forma anterior. Por el Lema 4.4.1, hay exactamente una partición  $\pi_b \in \text{NC}(2, 4, \dots, 2n)$  que satisface que  $\pi_a \cup \pi_b \in \text{NC}(2n)$  y  $(\pi_a \cup \pi_b) \vee 1_{2n}$ , que es precisamente el complemento de Kreweras de  $\pi_a$ . Por lo tanto, la suma de la expresión anterior se reduce a (4.4.3), que es lo que queríamos demostrar. ■

A continuación veamos la primera aplicación, referente a compresiones por proyecciones libres.

**Definición 4.4.3.** Sea  $(\mathcal{A}, \varphi, \varphi')$  un e.p.n.c.i. y  $p \in \mathcal{A}$  un elemento idempotente (es decir,  $p^2 = p$ ) tal que  $\varphi(p) \neq 0$ . Denotando  $\alpha = \varphi(p)$ ,  $\alpha' = \varphi'(p)$ , definimos a la *compresión de  $(\mathcal{A}, \varphi, \varphi')$  por  $p$*  al e.p.n.c.i.  $(\mathcal{B}, \psi, \psi')$ , donde

$$\mathcal{B} = p\mathcal{A}p = \{b \in \mathcal{A} \mid pb = b = bp\},$$

y  $\psi, \psi' : \mathcal{B} \rightarrow \mathbb{C}$  son funcionales lineales tales que

$$\psi(b) = \frac{\varphi(a)}{\alpha}, \quad \psi'(b) = \frac{\varphi'(b)}{\alpha} - \frac{\alpha' \varphi(b)}{\alpha^2}.$$

**Observación 4.4.4.** 1. Notemos que el álgebra  $\mathcal{B}$  de la Definición 4.4.3 es un álgebra donde  $p \in \mathcal{B}$  es la unidad.

2. Si definimos  $\tilde{\alpha} = (\alpha, \alpha') \in \mathcal{C}$ , entonces  $\tilde{\alpha}$  es invertible en  $\mathcal{C}$ , con  $\tilde{\alpha}^{-1} = (\frac{1}{\alpha}, -\frac{\alpha'}{\alpha^2})$ . Así, los funcionales lineales  $\psi, \psi'$  son equivalentes a la función  $\mathbb{C}$ -lineal  $\tilde{\psi} = (\psi, \psi') : \mathcal{B} \rightarrow \mathcal{C}$ , definida como  $\tilde{\psi}(b) = \frac{\tilde{\varphi}(b)}{\tilde{\alpha}}$ , para todo  $b \in \mathcal{B}$ , y donde  $\tilde{\varphi} = (\varphi, \varphi')$ .

3. Si en adición  $(\mathcal{A}, \varphi, \varphi')$  es un \*-e.p.n.c.i. y  $p$  es una proyección (es decir,  $p = p^* = p^2$ ), entonces  $\alpha > 0$  y  $\alpha' \in \mathbb{R}$ . Lo anterior es debido a que como  $\varphi$  y  $\varphi'$  autoadjuntos y  $p$  una proyección, entonces  $\varphi(p) = \varphi(p^*) = \overline{\varphi(p)}$  y  $\varphi'(p) = \varphi'(p^*) = \overline{\varphi'(p)}$ , por lo que  $\alpha, \alpha' \in \mathbb{R}$ . Más aún, como  $\varphi$  es positivo, entonces

$$\varphi(p) = \varphi(p^2) = \varphi(pp^*) \geq 0,$$

y como  $\varphi(p) \neq 0$ , tenemos que  $\alpha > 0$ . Así concluimos que cuando  $(\mathcal{A}, \varphi, \varphi')$  es un \*-e.p.n.c.i., entonces  $(\mathcal{B}, \psi, \psi')$  es un \*-e.p.n.c.i.

**Teorema 4.4.5.** Sea  $(\mathcal{A}, \varphi, \varphi')$  un e.p.n.c.i. y  $p \in \mathcal{A}$  un elemento idempotente tal que  $\varphi(p) \neq 0$ . Denotemos  $\alpha = \varphi(p)$ ,  $\alpha' = \varphi'(p)$  y consideremos  $(\mathcal{B}, \psi, \psi')$  la compresión de  $(\mathcal{A}, \varphi, \varphi')$  por  $p$ . Para  $n \geq 1$ , consideremos  $\kappa_n, \kappa'_n : \mathcal{A} \rightarrow \mathbb{C}$ ,  $\underline{\kappa}_n, \underline{\kappa}'_n : \mathcal{B} \rightarrow \mathbb{C}$  los  $n$ -ésimos funcionales cumulantes asociados a  $(\mathcal{A}, \varphi, \varphi')$  y  $(\mathcal{B}, \psi, \psi')$ , respectivamente. Sea  $\mathcal{X} \subseteq \mathcal{A}$  el cual satisface que  $\mathcal{X}$  y  $\{p\}$  son infinitesimalmente libres. Entonces se satisfacen las siguientes

fórmulas:

$$\underline{\kappa}_n(px_1p, \dots, px_np) = \frac{1}{\alpha} \kappa_n(\alpha x_1, \dots, \alpha x_n), \quad \forall n \geq 1, x_1, \dots, x_n \in \mathcal{X}, \quad (4.4.4)$$

$$\underline{\kappa}'_1(px_1p) = \kappa'_1(x_1), \quad \forall x_1 \in \mathcal{X},$$

$$\underline{\kappa}'_n(px_1p, \dots, px_np) = \frac{(n-1)\alpha'}{\alpha^2} \kappa'_n(\alpha x_1, \dots, \alpha x_n), \quad \forall n \geq 2, x_1, \dots, x_n \in \mathcal{X}. \quad (4.4.5)$$

*Demostración.* Si  $\tilde{\alpha} = (\alpha, \alpha')$ , entonces  $\tilde{\alpha}^{n-1} = (\alpha^{n-1}, (n-1)\alpha'\alpha^{n-2})$ . Luego, (4.4.4) y (4.4.5) son precisamente la parte cuerpo y parte alma de la fórmula

$$\tilde{\kappa}_n(px_1p, \dots, px_np) = \tilde{\alpha}^{n-1} \tilde{\kappa}_n(x_1, \dots, x_n) \in \mathcal{C}, \quad \forall n \geq 1, x_1, \dots, x_n \in \mathcal{X}, \quad (4.4.6)$$

donde  $\tilde{\kappa}_n = (\kappa_n, \kappa'_n)$  y  $\tilde{\kappa}_n = (\underline{\kappa}_n, \underline{\kappa}'_n)$ . Por consiguiente, basta probar (4.4.6), la cual es la contraparte  $\mathcal{C}$ -valuada del Teorema 14.10 en [26]. Para ello, fijemos  $n \geq 1$  y  $x_1, \dots, x_n \in \mathcal{X}$ . Usando la Proposición 4.4.2 tenemos:

$$\begin{aligned} \tilde{\psi}(px_1p \cdots px_np) &= \frac{1}{\tilde{\alpha}} \tilde{\varphi}(px_1p \cdots px_np) \\ &= \frac{1}{\tilde{\alpha}} \tilde{\varphi}_{n+1}(1_{\mathcal{A}}p, x_1p, \dots, x_np) \\ &= \frac{1}{\tilde{\alpha}} \sum_{\sigma \in \text{NC}(n+1)} \tilde{\kappa}_\sigma(1_{\mathcal{A}}, x_1, \dots, x_n) \tilde{\varphi}_{\text{Kr}(\sigma)}(p, \dots, p). \end{aligned}$$

Notemos que para que  $\tilde{\kappa}_\sigma(1_{\mathcal{A}}, x_1, \dots, x_n)$  pueda ser distinto de cero, entonces  $\sigma$  no debe de emparejar la variable aleatoria  $1_{\mathcal{A}}$  con alguna otra, es decir,  $\sigma \in \text{NC}(n+1) \cong \text{NC}(0, 1, \dots, n)$  debe de ser de la forma  $\sigma = \{0\} \cup \pi$ , donde  $\pi \in \text{NC}(n)$ . De esta manera, la suma anterior es sobre  $\text{NC}(n)$ , y como  $\tilde{\kappa}_1(1_{\mathcal{A}}) = 1$ ,  $\tilde{\kappa}_\sigma(1_{\mathcal{A}}, x_1, \dots, x_n) = \tilde{\kappa}_\pi(x_1, \dots, x_n)$ . Además, como  $p^2 = p$ , entonces  $\tilde{\varphi}(p^m) = \tilde{\varphi}(p) = \tilde{\alpha}$ , por lo tanto

$$\tilde{\varphi}_{\text{Kr}(\pi)}(p, \dots, p) = \tilde{\alpha}^{|\text{Kr}(\pi)|}.$$

Ahora bien, usando que  $|\sigma| + |\text{Kr}(\sigma)| = n+2$ , para toda partición  $\sigma \in \text{NC}(n+1)$ , podemos escribir  $|\text{Kr}(\sigma)|$  en términos de  $|\pi| = |\sigma| - 1$  y sustituir en la expresión anterior como sigue:

$$\begin{aligned} \tilde{\psi}(px_1p \cdots px_np) &= \frac{1}{\tilde{\alpha}} \sum_{\pi \in \text{NC}(n)} \tilde{\kappa}_\pi(x_1, \dots, x_n) \tilde{\alpha}^{n+1-|\pi|} \\ &= \tilde{\alpha}^n \sum_{\pi \in \text{NC}(n)} \frac{1}{\tilde{\alpha}^{|\pi|}} \tilde{\kappa}_\pi(x_1, \dots, x_n). \end{aligned}$$

Como claramente la función  $\pi \mapsto \frac{1}{\tilde{\alpha}^{|\pi|}} \tilde{\kappa}_\pi(x_1, \dots, x_n)$  es multiplicativa, y la suma sobre  $\text{NC}(n)$  es igual  $\tilde{\alpha}^{-n} \tilde{\psi}(px_1p \cdots px_np)$ , por unicidad de los funcionales cumulantes tenemos:

$$\begin{aligned} \tilde{\kappa}_n(px_1p, \dots, px_np) &= \frac{\tilde{\alpha}^n}{\tilde{\alpha}^{|\mathbb{1}_n|}} \tilde{\kappa}_{\mathbb{1}_n}(x_1, \dots, x_n) \\ &= \tilde{\alpha}^{n-1} \tilde{\kappa}_n(x_1, \dots, x_n), \end{aligned}$$

que es lo que queríamos probar. ■

**Corolario 4.4.6.** Sea  $(\mathcal{A}, \varphi, \varphi')$  un e.p.n.c.i.,  $p \in \mathcal{A}$  un elemento idempotente tal que  $\varphi(p) \neq 0$ , y consideremos  $(\mathcal{B}, \psi, \psi')$  la compresión de  $(\mathcal{A}, \varphi, \varphi')$  por  $p$ . Sean  $\mathcal{X}_1, \dots, \mathcal{X}_k \subseteq \mathcal{A}$  tales que  $\mathcal{X}_1, \dots, \mathcal{X}_k, \{p\}$  son infinitesimalmente libres en  $(\mathcal{A}, \varphi, \varphi')$ . Si  $\mathcal{Y}_i = p\mathcal{X}_i p \subseteq \mathcal{B}$  para  $1 \leq i \leq k$ , entonces  $\mathcal{Y}_1, \dots, \mathcal{Y}_k$  son infinitesimalmente libres en  $(\mathcal{B}, \psi, \psi')$ .

*Demostración.* Se sigue como consecuencia del Corolario 4.3.2, pues se cumple la condición de cumulantes infinitesimales mixtos que se anulan, lo cual se verifica directamente de las fórmulas del Teorema 4.4.5. ■

En seguida vayamos a la construcción de familias de elementos Poisson infinitesimalmente libres. Usaremos los análogos de tipo  $B$  de elementos semicirculares y Poisson, pero en esta ocasión los definiremos con más generalidad en contexto de probabilidad no conmutativa infinitesimal.

**Definición 4.4.7.** Sea  $(\mathcal{A}, \varphi, \varphi')$  un \*-e.p.n.c.i.. Un elemento autoadjunto  $x$  es llamado *elemento semicircular infinitesimal* si:

$$\kappa_n(x, \dots, x) = \kappa'_n(x, \dots, x) = 0, \quad \forall n \geq 3. \quad (4.4.7)$$

En particular, si  $\kappa_1(x) = 0$  y  $\kappa_2(x, x) = 1$ , diremos que  $x$  es un *elemento semicircular infinitesimal estándar*.

**Observación 4.4.8.** 1. De la multilinealidad de  $\kappa_n, \kappa'_n$ , junto con la Proposición 4.2.4, obtenemos que si  $x$  es semicircular, también lo es  $\alpha(x - \beta 1_{\mathcal{A}})$ , con  $\alpha > 0, \beta \in \mathbb{R}$ . Por lo tanto, dejando de lado el caso trivial cuando  $\kappa_2(x, x) = 0$ , siempre podemos tomar  $\alpha$  y  $\beta$  tales que  $\alpha(x - \beta 1_{\mathcal{A}})$  es estándar.

2. Sea  $x$  un elemento semicircular infinitesimal estándar en  $(\mathcal{A}, \varphi, \varphi')$ . Se tiene entonces que todos los momentos  $\varphi(x^n)$  y  $\varphi'(x^n)$  para  $n \geq 1$  están completamente determinados por

$$\alpha'_1 := \kappa'_1(x) \quad \text{y} \quad \alpha'_2 := \kappa'_2(x, x) = \varphi'(x^2). \quad (4.4.8)$$

Para calcular los momentos, procedemos como al final del Capítulo 2, usando los momentos  $\tilde{\varphi}(x^n) = (\varphi(x^n), \varphi'(x^n))$  y la fórmula de momentos - cumulantes, teniendo en cuenta que  $\tilde{\kappa}_1(x) = (0, \alpha'_1)$ ,  $\tilde{\kappa}_2(x, x) = (1, \alpha'_2)$  y  $\tilde{\kappa}_n(x, \dots, x) = (0, 0)$ , para todo  $n \geq 3$ .

Luego, la expansión de  $\tilde{\varphi}(x^n)$  en términos de  $\{\tilde{\kappa}_\pi\}_{\pi \in \text{NC}(n)}$  obtiene contribuciones no cero solamente para las particiones  $\pi \in \text{NC}(n)$  tales que  $|V| \leq 2$  para cada  $V \in \pi$  y a lo más un bloque de  $\pi$  puede tener cardinalidad 1, pues  $(\tilde{\kappa}_1(x))^2 = 0$ . Así tenemos dos casos:

- $n$  par: En este caso  $n = 2m$  y la suma de la fórmula de momentos - cumulantes se convierte en una suma sobre las particiones por pares  $\text{NC}_2(n)$ , y de esta manera  $\tilde{\varphi}(x^{2m}) = C_m(1, \alpha'_2)^m = C_m(1, m\alpha'_2)$ , donde recordemos que  $C_m$  denota al  $m$ -ésimo número de Catalán. Escribiendo la expresión anterior en términos de  $\varphi$  y  $\varphi'$ .

$$\varphi(x^{2m}) = C_m, \quad \varphi'(x^{2m}) = \alpha'_2 \cdot mC_m. \quad (4.4.9)$$

- $n$  impar: En este otro caso  $n = 2m + 1$ . Además, la suma se extiende sobre todas las particiones  $\pi \in \text{NC}(n)$  tales que tienen un bloque de un elemento y  $m$  bloques de 2 elementos. Luego, hay  $(2m + 1)C_m$  particiones de este tipo, y por lo tanto

$$\tilde{\varphi}(x^{2m+1}) = (2m + 1)C_m ((0, \alpha'_1)(1, \alpha'_2)^m).$$

En consecuencia

$$\varphi(x^{2m+1}) = 0, \quad \varphi'(x^{2m+1}) = \alpha'_1 \cdot (2m + 1)C_m. \quad (4.4.10)$$

**Definición 4.4.9.** Sea  $(\mathcal{A}, \varphi, \varphi')$  un  $*$ -e.p.n.c.i., y sea  $\lambda, \beta', \gamma' \in \mathbb{R}$ , con  $\lambda > 0$ . Un elemento autoadjunto  $y \in \mathcal{A}$  es llamado *elemento Poisson libre infinitesimal de parámetro  $\lambda$  y parámetros infinitesimales  $\beta', \gamma'$*  si sus cumulantes satisfacen:

$$\begin{cases} \kappa_n(y, \dots, y) = \lambda, \\ \kappa'_n(y, \dots, y) = \beta' + n\gamma', \quad \forall n \geq 1 \end{cases} \quad (4.4.11)$$

**Teorema 4.4.10.** Sea  $(\mathcal{A}, \varphi, \varphi')$  un  $*$ -e.p.n.c.i.. Consideremos  $x \in \mathcal{A}$  un elemento semicircular infinitesimal estándar y  $S \subseteq \mathcal{A}$  infinitesimalmente libre de  $\{x\}$ . Entonces, para cada  $n \geq 1$ ,  $a_1, \dots, a_n \in S$  tenemos:

$$\kappa_n(xa_1x, \dots, xa_nx) = \varphi(a_1 \cdots a_n), \quad (4.4.12)$$

$$\kappa'_n(xa_1x, \dots, xa_nx) = \varphi'(a_1 \cdots a_n) + n\varphi'(x^2)\varphi(a_1 \cdots a_n). \quad (4.4.13)$$

*Demostración.* Notemos que (4.4.12) y (4.4.13) son simplemente la parte cuerpo y parte alma de la siguiente fórmula:

$$\tilde{\kappa}_n(xa_1x, \dots, xa_nx) = (\tilde{\kappa}_2(x, x))^n \tilde{\varphi}(a_1 \cdots a_n) \in \mathcal{C}. \quad (4.4.14)$$

La fórmula anterior es de nueva cuenta una contraparte  $\mathcal{C}$ -valuada de la Proposición 12.18 en [26]. De la Proposición 4.2.5 tenemos

$$\tilde{\kappa}_n(xa_1x, \dots, xa_nx) = \sum_{\substack{\pi \in \text{NC}(3n) \\ \pi \vee \sigma = 1_{3n}}} \tilde{\kappa}_\pi(x, a_1, x, \dots, x, a_n, x),$$

donde  $\sigma \in \text{NC}(3n)$  es la partición

$$\sigma = \{\{1, 2, 3\}, \{4, 5, 6\}, \dots, \{3n - 2, 3n - 1, 3n\}\}.$$

Como  $x$  y  $\{a_1, \dots, a_n\}$  son infinitesimalmente libres, los cumulantes infinitesimales mixtos se anulan y  $\tilde{\kappa}_\pi$  puede dar una contribución no cero solo si ningún bloque de  $\pi$  conecta una  $x$  con alguna  $a_i$ . Además, como  $x$  es semicircular, cada bloque que conecte elementos  $x$  debe de constar exactamente de dos elementos (la otra opción es que exista exactamente un bloque de un elemento y los demás bloques de dos elementos, pero esto no es posible debido a que hay una cantidad par de elementos  $x$ ). Pero tomando en cuenta que  $\pi \vee \sigma = 1_{3n}$ , la

única opción de bloques que conecten los elementos semicirculares es la siguiente:

$$\pi_x = \{\{1, 3n\}, \{3, 4\}, \{6, 7\}, \dots, \{3n-3, 3n-2\}\} \in \text{NC}(1, 3, 4, 6, 7, 9, \dots, 3n-3, 3n-2, 3n).$$

Luego,  $\pi$  debe de ser de la forma  $\pi = \pi_x \cup \pi_a$ , donde  $\pi_a$  es una partición restringida a las posiciones de los  $a_i$ 's. Ahora, como  $\pi_x$  pega todos los bloques de  $\sigma$ , no hay alguna restricción que deba satisfacer  $\pi_a$ , mas que ser una partición en  $\text{NC}(2, 5, 8, \dots, 3n-1)$ . Finalmente, como

$$\tilde{\kappa}_{\pi_x \cup \pi_a}(x, a_1, x, \dots, x, a_n, x) = \tilde{\kappa}_{\pi_x}(x, \dots, x) \cdot \tilde{\kappa}_{\pi_a}(a_1, \dots, a_n) = (\tilde{\kappa}_2(x, x))^n \tilde{\kappa}_{\pi_a}(a_1, \dots, a_n),$$

concluimos entonces que

$$\tilde{\kappa}_n(xa_1x, \dots, xa_nx) = \sum_{\pi_a \in \text{NC}(n)} (\tilde{\kappa}_2(x, x))^n \tilde{\kappa}_{\pi_a}(a_1, \dots, a_n) = (\tilde{\kappa}_2(x, x))^n \tilde{\varphi}(a_1 \cdots a_n).$$

■

**Corolario 4.4.11.** *Sea  $(\mathcal{A}, \varphi, \varphi')$  un  $*$ -e.p.n.c.i. y consideremos  $x \in \mathcal{A}$  un elemento semicircular infinitesimal estándar. Sean  $e_1, \dots, e_k \in \mathcal{A}$  proyecciones tales que  $e_i e_j = 0$  para todo  $i \neq j$ , y además,  $\{e_1, \dots, e_k\}$  y  $\{x\}$  son infinitesimalmente libres. Entonces:*

1.  $xe_1x, \dots, xe_kx$  son infinitesimalmente libres en  $(\mathcal{A}, \varphi, \varphi')$ .
2. Para cada  $1 \leq i \leq k$ ,  $xe_ix$  es un elemento Poisson libre infinitesimal con parámetros dados por  $\lambda_i = \varphi(e_i)$ ,  $\beta'_i = \varphi'(e_i)$  y  $\gamma'_i = \varphi'(x^2)\varphi(e_i)$ .

*Demostración.* El primer enunciado se sigue de la condición de cumulantes infinitesimales mixtos que se anulan, en conjunto con las fórmulas (4.4.12) y (4.4.13) del Teorema 4.4.10, pues  $e_i e_j = 0$  para  $i \neq j$ . Para la segunda afirmación, escribimos  $a_1 = \dots = a_n = e_i$  en las fórmulas del Teorema 4.4.1.0, y usando que  $e_i^2 = e_i$ , obtenemos que los cumulantes de  $xe_ix$  tienen la forma descrita en la Definición 4.4.9, con parámetros  $\lambda_i = \varphi(e_i)$ ,  $\beta'_i = \varphi'(e_i)$  y  $\gamma'_i = \varphi'(x^2)\varphi(e_i)$ . ■

## 4.5. Relación con las Particiones que no se cruzan de Tipo B

Recordemos que el concepto de espacio de probabilidad no conmutativo infinitesimal tiene sus orígenes en el concepto de espacio de probabilidad no conmutativo de tipo B, el cual surge a partir de considerar la retícula  $\text{NC}^{(B)}(n)$  en vez de  $\text{NC}^{(A)}(n)$ . En esta sección veremos cómo en esencia las consideraciones “de tipo B” persisten en el marco de probabilidad no conmutativa infinitesimal. Teniendo en cuenta lo realizado en el Capítulo 2, la estrategia fue buscar un análogo para la convolución caja, definiéndolo como un punto medio entre productos alternantes de variables aleatorias y la estructura de intervalos en las retículas  $\text{NC}^{(B)}(n)$ . El punto clave fue probar que  $\boxed{\star}^{(B)} = \boxed{\star}_c^{(A)}$ .

La operación  $\boxed{\star}^{(A)}$  apareció ya (en su versión truncada) en la Proposición 4.4.2. Por lo tanto, la idea principal a seguir es que al tomar parte alma en las fórmulas de tal proposición,

obtendremos una suma sobre  $\text{NC}^{(B)}(n)$ . Precisamente este será el teorema principal de esta sección. Para llegar a él, primero introduzcamos las notaciones necesarias.

**Notación 4.5.1.** Sea  $(\mathcal{A}, \varphi, \varphi')$  un e.p.n.c.i. y consideremos las familias de cumulantes y cumulantes infinitesimales  $\{\kappa_n, \kappa'_n\}_{n=1}^\infty$ . Para cada  $n \geq 1$  y  $\tau \in \text{NC}^{(B)}(n)$ , definimos un funcional multilinear  $\kappa_\tau^{[B]} : \mathcal{A}^n \rightarrow \mathbb{C}$  como sigue:

- Caso 1: Si  $\tau \in \text{NCZ}^{(B)}(n)$ , y  $\tau = \{Z, V_1, -V_1, \dots, V_p, -V_p\}$ , entonces:

$$\kappa_\tau^{[B]}(a_1, \dots, a_n) = \kappa'_{|Z|/2}(a_1, \dots, a_n | \text{Abs}(Z)) \prod_{j=1}^p \kappa_{|V_j|}(a_1, \dots, a_n | \text{Abs}(V_j)), \quad (4.5.1)$$

para cada  $a_1, \dots, a_n \in \mathcal{A}$ .

- Caso 2: Si  $\tau \in \text{NC}^{(B)}(n) \setminus \text{NCZ}^{(B)}(n)$ , y  $\tau = \{V_1, -V_1, \dots, V_p, -V_p\}$ , entonces:

$$\kappa_\tau^{[B]}(a_1, \dots, a_n) = \prod_{j=1}^p \kappa_{|V_j|}(a_1, \dots, a_n | \text{Abs}(V_j)), \quad \forall a_1, \dots, a_n \in \mathcal{A}. \quad (4.5.2)$$

De la misma manera, si consideramos las familias de funcionales multilineales  $\{\varphi_n, \varphi'_n\}_{n=1}^\infty$ , para cada  $n \geq 1$  y  $\tau \in \text{NC}^{(B)}(n)$ , definimos  $\varphi_\tau^{[B]} : \mathcal{A}^n \rightarrow \mathbb{C}$  por las mismas fórmulas (4.5.1) y (4.5.2), pero en este caso reemplazando  $\kappa_m$  y  $\kappa'_m$  por  $\varphi_m$  y  $\varphi'_m$ , respectivamente. Es de notar que estos funcionales son diferentes de los funcionales cumulantes libres de tipo  $B$   $\kappa^{(B)}$  definidos en la Sección 2.5.

De acuerdo a cómo definimos las notaciones  $\kappa_{|V_j|}(a_1, \dots, a_n | \text{Abs}(V_j))$ , para el caso en que  $\tau$  no tiene un bloque cero, claramente se tiene que  $\kappa_\tau^{[B]} = \kappa_{\text{Abs}(\tau)}$  y  $\varphi_\tau^{[B]} = \varphi_{\text{Abs}(\tau)}$ . Además, los funcionales definidos en la notación anterior extienden a los cumulantes  $\kappa_n$  y  $\kappa'_n$ . Más precisamente, tenemos que  $\kappa'_n = \kappa_{1_{\pm n}}^{[B]}$  y  $\kappa_n = \kappa_\tau^{[B]}$ , para cada  $n \geq 1$ , y donde  $\tau \in \text{NC}^{(B)}(n) \setminus \text{NCZ}^{(B)}(n)$  es tal que  $\text{Abs}(\tau) = 1_n$ . De la misma manera, se tiene que los funcionales  $\varphi_\tau^{[B]}$  extienden a los funcionales  $\varphi_n$  y  $\varphi'_n$ .

En seguida enunciaremos y demostraremos el único teorema de esta sección el cual, como habíamos anticipado, establece la relación entre las retículas de particiones que no se cruzan de tipo  $B$  y los cumulantes infinitesimales libres.

**Teorema 4.5.2.** Sea  $(\mathcal{A}, \varphi, \varphi')$  un e.p.n.c.i. y consideremos los funcionales multilineales  $\{\kappa_\tau^{[B]}, \varphi_\tau^{[B]}\}_{\tau \in \text{NC}^{(B)}(n)}$  definidos en la Notación 4.5.1. Sean  $\mathcal{A}_1, \mathcal{A}_2 \subseteq \mathcal{A}$  subálgebras con unidad infinitesimalmente libres. Entonces, para cada  $a_1, \dots, a_n \in \mathcal{A}_1$ ,  $b_1, \dots, b_n \in \mathcal{A}_2$ , tenemos

$$\varphi'(a_1 b_1 \cdots a_n b_n) = \sum_{\sigma \in \text{NC}^{(B)}(n)} \kappa_\sigma^{[B]}(a_1, \dots, a_n) \varphi_{\text{Kr}(\sigma)}^{[B]}(b_1, \dots, b_n), \quad (4.5.3)$$

$$\kappa'_n(a_1 b_1, \dots, a_n b_n) = \sum_{\sigma \in \text{NC}^{(B)}(n)} \kappa_\sigma^{[B]}(a_1, \dots, a_n) \kappa_{\text{Kr}(\sigma)}^{[B]}(b_1, \dots, b_n). \quad (4.5.4)$$



*Demostración.* Consideremos  $\tilde{\varphi} = (\varphi, \varphi')$  y los cumulantes asociados  $\tilde{\kappa}_n = (\kappa_n, \kappa'_n)$ . También fijemos a una partición  $\pi \in \text{NC}(n)$ . Primero observemos que

$$\text{So}(\tilde{\kappa}_\pi(a_1, \dots, a_n)\tilde{\varphi}_{\text{Kr}(\pi)}(b_1, \dots, b_n)) = \text{So}\left(\prod_{V \in \pi} \tilde{\kappa}_{|V|}((a_1, \dots, a_n)|V) \prod_{W \in \text{Kr}(\pi)} \tilde{\varphi}_{|W|}((b_1, \dots, b_n)|W)\right).$$

Ahora bien, debido a la Observación 4.2.1 y a que  $|\pi| + |\text{Kr}(\pi)| = n + 1$ , la expresión anterior es igual a la suma de  $n + 1$  términos, unos indexados por los bloques de  $V \in \pi$ , y los demás indexados por los bloques  $W \in \text{Kr}(\pi)$ . Utilizando la correspondencia natural de las  $n + 1$  particiones en  $\{\tau \in \text{NC}^{(B)}(n) \mid \text{Abs}(\tau) = \pi\}$  y la Notación 4.5.1 obtenemos la siguiente fórmula:

$$\text{So}(\tilde{\kappa}_\pi(a_1, \dots, a_n)\tilde{\varphi}_{\text{Kr}(\pi)}(b_1, \dots, b_n)) = \sum_{\substack{\tau \in \text{NC}^{(B)}(n) \\ \text{Abs}(\tau) = \pi}} \kappa_\tau^{[B]}(a_1, \dots, a_n)\varphi_{\text{Kr}(\tau)}^{[B]}(b_1, \dots, b_n), \quad (4.5.5)$$

donde usamos el hecho de que  $\text{Abs}(\text{Kr}(\tau)) = \text{Kr}(\text{Abs}(\tau))$ . Sumando sobre  $\pi \in \text{NC}(n)$  tenemos:

$$\text{So}\left(\sum_{\pi \in \text{NC}(n)} \tilde{\kappa}_\pi(a_1, \dots, a_n)\tilde{\varphi}_{\text{Kr}(\pi)}(b_1, \dots, b_n)\right) = \sum_{\tau \in \text{NC}^{(B)}(n)} \kappa_\tau^{[B]}(a_1, \dots, a_n)\varphi_{\text{Kr}(\tau)}^{[B]}(b_1, \dots, b_n).$$

Sin embargo, de acuerdo a (4.4.2) de la Proposición 4.4.2, el lado izquierdo de la expresión es igual a  $\text{So}(\tilde{\varphi}(a_1 b_1 \cdots a_n b_n)) = \varphi'(a_1 b_1 \cdots a_n b_n)$ , obteniendo así (4.5.3). La verificación de (4.5.4) es completamente análoga, solamente reemplazando  $\varphi_{\text{Kr}(\tau)}(b_1, \dots, b_n)$  por  $\kappa_{\text{Kr}(\tau)}^{[B]}(b_1, \dots, b_n)$ , y usando (4.4.3) de la Proposición 4.4.2. ■

Observemos que si tenemos un e.p.n.c.i.  $(\mathcal{A}, \varphi, \varphi')$ , podemos aplicar el teorema anterior considerando  $\mathcal{A}_1 = \mathcal{A}$ ,  $\mathcal{A}_2 = \mathbb{C}1_{\mathcal{A}}$ , y  $b_1 = \cdots = b_n = 1_{\mathcal{A}}$  para obtener la fórmula

$$\varphi'(a_1 \cdots a_n) = \sum_{\sigma \in \text{NCZ}^{(B)}(n)} \kappa_\sigma^{[B]}(a_1, \dots, a_n), \quad \forall a_1, \dots, a_n \in \mathcal{A}. \quad (4.5.6)$$

Es de notarse que los términos indexados por las particiones  $\sigma \in \text{NC}^{(B)}(n) \setminus \text{NCZ}^{(B)}(n)$  no aparecen en la expresión anterior debido al hecho de que  $\varphi'(1_{\mathcal{A}}) = 0$ . Por lo tanto, dada la bonita fórmula anterior, podemos ver que el funcional  $\varphi'$  de un e.p.n.c.i. satisface cierta ecuación de momentos - cumulantes, pero ahora sobre la retícula  $\text{NC}^{(B)}(n)$ . Además, la expresión anterior nos sugiere que, aún en este marco de probabilidad no conmutativa infinitesimal (el cual generaliza a la probabilidad no conmutativa de tipo B), la combinatoria asociada (al funcional  $\varphi'$ ) es regida por las particiones que no se cruzan de tipo B.

## 4.6. Sistema de Derivación Dual y Compañero Alma para $\varphi$

El objetivo de la última sección de este capítulo es estudiar una manera de encontrar ejemplos interesantes sobre cuando un espacio de probabilidad no conmutativo  $(\mathcal{A}, \varphi)$  puede ser extendido a un e.p.n.c.i.  $(\mathcal{A}, \varphi, \varphi')$ , tal que  $\varphi'$  sea algún funcional interesante, en el sentido de que nos permita extender variables aleatorias de tipo  $A$  a variables aleatorias infinitesimales, como elementos semicirculares y Poisson libres, y además, extender libertad de tipo  $A$  a libertad infinitesimal. Siguiendo la línea del Capítulo 3, podemos pensar en que un funcional  $\varphi'$  apropiado sea una especie de derivada del funcional  $\varphi$ . De esta manera, la herramienta a utilizar serán los sistemas de derivación duales. Lo primero que haremos es presentar tal herramienta y probar ciertas propiedades que nos ayudaran en nuestra tarea de encontrar compañeros alma para  $\varphi$ .

Para comenzar, introduzcamos una notación que extiende la construcción de funcionales multilineales como  $\varphi_\pi$ .

**Notación 4.6.1.** Sea  $\mathcal{A}$  un álgebra con unidad sobre  $\mathbb{C}$  y para cada  $n \geq 1$ , denotemos por  $\mathbf{M}_n$  al espacio vectorial de funcionales multilineales de  $\mathcal{A}^n$  a  $\mathbb{C}$ . Para cada  $\pi \in \{V_1, \dots, V_p\} \in \text{NC}(n)$ , donde los bloques los ordenamos en orden creciente de acuerdo a su elemento minimal, definimos la aplicación multilineal:

$$J_\pi : \mathbf{M}_{|V_1|} \times \dots \times \mathbf{M}_{|V_p|} \rightarrow \mathbf{M}_n, \quad (4.6.1)$$

$$(f_1, \dots, f_p) \mapsto f,$$

donde  $f(a_1, \dots, a_n) := \prod_{j=1}^p f_j(a_1, \dots, a_n|_{V_j})$ , para todo  $a_1, \dots, a_n \in \mathcal{A}$ .

**Observación 4.6.2.** Consideremos  $\pi \in \{V_1, \dots, V_p\} \in \text{NC}(n)$ , donde los bloques los ordenamos en orden creciente de acuerdo a su elemento minimal. Notemos que si  $(\mathcal{A}, \varphi)$  es un espacio de probabilidad no conmutativo, si consideramos los funcionales cumulantes  $\{\kappa_n\}_{n \geq 1}$ , entonces tenemos:

$$J_\pi(\kappa_{|V_1|}, \dots, \kappa_{|V_p|}) = \kappa_\pi.$$

Lo anterior también se cumple para el caso de los funcionales  $\{\varphi_n\}_{n \geq 1}$ .

Por otro lado, si  $V_j$  es un intervalo de  $\pi$ , denotemos  $m = |V_j|$  y  $\sigma \in \text{NC}(n - m)$  la partición obtenida de remover  $V_j$  fuera de  $\pi$  y luego volver a etiquetar los elementos de  $\{1, \dots, n\} \setminus V_j$  como  $1, \dots, n - m$  en orden creciente. Si también consideramos  $\gamma \in \text{NC}(n)$  la partición con bloques  $V_j$  y  $\{1, \dots, n\} \setminus V_j$ , entonces para  $f_1 \in \mathbf{M}_{|V_1|}, \dots, f_p \in \mathbf{M}_{|V_p|}$ , podemos escribir

$$J_\pi(f_1, \dots, f_p) = J_\gamma(g, f_j), \quad \text{con } g = J_\sigma(f_1, \dots, f_{j-1}, f_{j+1}, \dots, f_p). \quad (4.6.2)$$

De modo que, para probar propiedades asociadas a funcionales  $J_\pi$ , en ocasiones puede reducirse al caso de particiones con dos bloques, vía argumentos de inducción.

**Definición 4.6.3.** Sea  $\mathcal{A}$  un álgebra con unidad sobre  $\mathbb{C}$  y consideremos los espacios vectoriales  $\{\mathbf{M}_n\}_{n \geq 1}$  junto con los funcionales multilineales  $\{J_\pi \mid \pi \in \bigcup_{n=1}^{\infty} \text{NC}(n)\}$  como en la Notación 4.6.1. Decimos que el conjunto de funciones  $\mathbb{C}$ -lineales  $\{d_n : \mathbf{D}_n \rightarrow \mathbf{M}_n\}_{n \geq 1}$  es un

sistema de derivación dual en  $\mathcal{A}$  si  $\mathbf{D}_n$  es un subespacio lineal de  $\mathbf{M}_n$  y además se cumplen las siguientes condiciones:

1. Sea  $\pi \in \{V_1, \dots, V_p\} \in \text{NC}(n)$ , donde los bloques los ordenamos en orden creciente de acuerdo a su elemento minimal. Entonces para cada  $f_1 \in \mathbf{D}_{|V_1|}, \dots, f_p \in \mathbf{D}_{|V_p|}$ , se tiene que  $J_\pi(f_1, \dots, f_p) \in \mathbf{D}_n$  y

$$d_n(J_\pi(f_1, \dots, f_p)) = \sum_{j=1}^p J_\pi(f_1, \dots, f_{j-1}, d_{|V_j|}(f_j), f_{j+1}, \dots, f_p). \quad (4.6.3)$$

2. Para cada  $f \in \mathbf{D}_1$  y  $n \geq 1$ , entonces  $f \circ \text{Mult}_n \in \mathbf{D}_n$  y

$$d_n(f \circ \text{Mult}_n) = (d_1 f) \circ \text{Mult}_n. \quad (4.6.4)$$

De acuerdo con la Observación 4.6.2, para verificar la primera condición de la Definición 4.6.3, es suficiente verificar para el caso  $|\pi| = 2$ , puesto que el caso general se obtiene por inducción debido a (4.6.2).

En el contexto de la definición anterior, para  $f \in \mathbf{M}_m, g \in \mathbf{M}_n$ , definimos el funcional  $f \times g \in \mathbf{M}_{m+n}$  como la concatenación

$$(f \times g)(a_1, \dots, a_m, b_1, \dots, b_n) = f(a_1, \dots, a_m)g(b_1, \dots, b_n), \quad \forall a_1, \dots, a_m, b_1, \dots, b_n \in \mathcal{A}.$$

Claramente  $f \times g = J_\gamma(f, g)$ , con  $\gamma = \{\{1, \dots, m\}, \{m+1, \dots, m+n\}\}$ . Luego, de (4.6.2) obtenemos una regla de Leibniz:

$$d_{m+n}(f \times g) = (d_m(f) \times g) + (f \times d_n(g)), \quad \forall m, n \geq 1, f \in \mathbf{M}_m, g \in \mathbf{M}_n.$$

Así pues, un sistema de derivación dual de en particular una derivación en la estructura de álgebra en  $\bigoplus_{n=1}^{\infty} \mathbf{M}_n$ , donde se usa la concatenación anterior como multiplicación. Sin embargo, la ecuación anterior no es suficiente para implicar (4.6.3), pues no se pueden controlar funcionales  $J_\pi$  para particiones como  $\{\{1, 3\}, \{2\}\} \in \text{NC}(3)$ .

A continuación demostramos dos proposiciones: la primera de ellas hace referencia cuando se puede construir un e.p.n.c.i. a partir de un sistema de derivación dual, donde las derivadas de los cumulantes son precisamente los cumulantes infinitesimales; la segunda proposición es en cierta manera un recíproco, pues nos dice cómo construir un sistema de derivación dual a partir de los funcionales de un e.p.n.c.i.

**Proposición 4.6.4.** *Sea  $\mathcal{A}$  un álgebra con unidad sobre  $\mathbb{C}$  y  $\{d_n : \mathbf{D}_n \rightarrow \mathbf{M}_n\}_{n \geq 1}$  un sistema de derivación dual en  $\mathcal{A}$ . Sea  $\varphi$  un funcional lineal tal que  $\varphi \in \mathbf{D}_1$  y denotemos  $\varphi' := d_1(\varphi)$ . Supongamos que  $\varphi(1_{\mathcal{A}}) = 1$  y  $\varphi'(1_{\mathcal{A}}) = 0$ , y consideremos el e.p.n.c.i.  $(\mathcal{A}, \varphi, \varphi')$ , junto con sus cumulantes y cumulantes infinitesimales  $\{\kappa_n, \kappa'_n\}_{n \geq 1}$ . Entonces, para todo  $n \geq 1$  se tiene*

$$\kappa_n \in \mathbf{D}_n, \quad d_n(\kappa_n) = \kappa'_n. \quad (4.6.5)$$

*Demostración.* Como antes, definamos  $\varphi_n = \varphi \circ \text{Mult}_n$  y  $\varphi'_n = \varphi' \circ \text{Mult}_n$ . Como  $\varphi \in \mathbf{D}_1$ , por la segunda condición de la Definición 4.6.3 tenemos que  $\varphi_n \in \mathbf{D}_n$  y  $d_n(\varphi_n) = \varphi'_n$ , para todo  $n \geq 1$ . Luego, sea  $\pi = \{V_1, \dots, V_p\} \in \text{NC}(n)$  donde los bloques de  $\pi$  están ordenados en orden creciente respecto a sus elementos minimales. Usando nuevamente que  $\{d_n\}_{n \geq 1}$  es un sistema de derivación dual, junto con que  $\varphi_\pi = J_\pi(\varphi_{|V_1|}, \dots, \varphi_{|V_p|})$ , tenemos que

$$d_n(\varphi_\pi) = \sum_{j=1}^p J_\pi \left( \varphi_{|V_1|}, \dots, \varphi_{|V_{j-1}|}, \varphi'_{|V_j|}, \varphi_{|V_{j+1}|}, \dots, \varphi_{|V_p|} \right), \quad (4.6.6)$$

donde usamos que  $d_{|V_j|}(\varphi_{|V_j|}) = \varphi'_{|V_j|}$ . Aplicando  $d_n$  en la fórmula de momentos - cumulantes, y usando que  $d_n$  es lineal tenemos:

$$\begin{aligned} d_n(\kappa_n) &= \sum_{\substack{\pi \in \text{NC}(n) \\ \pi = \{V_1, \dots, V_p\}}} \text{Mob}^{(A)}(\pi, 1_n) \left( \sum_{j=1}^p J_\pi \left( \varphi_{|V_1|}, \dots, \varphi_{|V_{j-1}|}, \varphi'_{|V_j|}, \varphi_{|V_{j+1}|}, \dots, \varphi_{|V_p|} \right) \right) \\ &= \kappa'_n, \end{aligned}$$

de acuerdo a la definición de cumulantes infinitesimales. ■

**Proposición 4.6.5.** *Sea  $(\mathcal{A}, \varphi, \varphi')$  un e.p.n.c.i. Supongamos que para todo  $n \geq 1$ , el conjunto de funcionales  $\{\varphi_\pi\}_{\pi \in \text{NC}(n)}$  es linealmente independiente en  $\mathbf{M}_n$ . Consideremos, para cada  $n \geq 1$ ,  $\mathbf{D}_n$  el subespacio lineal generado por  $\{\varphi_\pi\}_{\pi \in \text{NC}(n)}$  y definamos la aplicación lineal  $d_n : \mathbf{D}_n \rightarrow \mathbf{M}_n$  dada por*

$$d_n(\varphi_\pi) = \sum_{\substack{\tau \in \text{NCZ}^{(B)}(n) \\ \text{Abs}(\tau) = \pi}} \varphi_\tau^{[B]}, \quad \forall \pi \in \text{NC}(n). \quad (4.6.7)$$

Entonces  $\{d_n\}_{n \geq 1}$  es un sistema de derivación dual y  $d_1(\varphi) = \varphi'$ .

*Demostración.* Verificaremos que  $\{d_n\}_{n \geq 1}$  satisface la Definición 4.6.3. Primero notemos que si  $\tau \in \text{NCZ}^{(B)}(n)$  y  $\text{Abs}(\tau) = 1_n$ , entonces  $\tau = 1_{\pm n}$ . Así, para  $\pi = 1_n$  en (4.6.7) tenemos que  $d_n(\varphi_{1_n}) = \varphi_{1_{\pm n}}^{[B]}$ , escrito de otra manera

$$d_n(\varphi \circ \text{Mult}_n) = \varphi' \circ \text{Mult}_n,$$

para todo  $n \geq 1$ . Tomando en particular  $n = 1$ , tenemos que  $d_1(\varphi) = \varphi'$ . Además, como las funciones  $d_n$  son lineales y  $\mathbf{D}_1 = \mathbb{C}\varphi$ , concluimos que

$$d_n(f \circ \text{Mult}_n) = (d_1 f) \circ \text{Mult}_n, \quad \forall n \geq 1, f \in \mathbf{D}_1,$$

con lo cual queda verificada la segunda condición de la definición de sistema de derivación dual.

A continuación verificaremos la primera condición. Fijemos  $\pi \in \{V_1, \dots, V_p\} \in \text{NC}(n)$ . Queremos probar que se satisface (4.6.3). Notemos que ambos lados de tal ecuación poseen multilinealidad en los argumentos  $f_j \in \mathbf{D}_j$  con  $1 \leq j \leq p$ . Además, por la forma en que

está definido  $\mathbf{D}_n$ , basta probar que para cada  $\pi_1 \in \text{NC}(|V_1|), \dots, \pi_p \in \text{NC}(|V_p|)$  tenemos que  $J_\pi(\varphi_{\pi_1}, \dots, \varphi_{\pi_p}) \in \mathbf{D}_n$  y

$$d_n(J_\pi(\varphi_{\pi_1}, \dots, \varphi_{\pi_p})) = \sum_{j=1}^p J_\pi \left( \varphi_{\pi_1}, \dots, \varphi_{\pi_{j-1}}, d_{|V_j|}(\varphi_{\pi_j}), \varphi_{\pi_{j+1}}, \dots, \varphi_{\pi_p} \right). \quad (4.6.8)$$

Fijemos las particiones  $\pi_j \in \text{NC}(|V_j|)$ , para  $1 \leq j \leq p$ . Por definición de  $d_m$ , el lado derecho de (4.6.8) es

$$\sum_{j=1}^p \sum_{\substack{\tau \in \text{NCZ}^{(B)}(|V_j|) \\ \text{Abs}(\tau) = \pi_j}} J_\pi \left( \varphi_{\pi_1}, \dots, \varphi_{\pi_{j-1}}, \varphi_\tau^{[B]}, \varphi_{\pi_{j+1}}, \dots, \varphi_{\pi_p} \right). \quad (4.6.9)$$

Por otro lado, sabemos que las particiones del conjunto  $\{\tau \in \text{NCZ}^{(B)}(|V_j|) \mid \text{Abs}(\tau) = \pi\}$  están indexadas por los bloques de  $\pi_j$ . Así, para  $V \in \pi_j$ , denotemos por  $\tau(j, V)$  la partición en  $\text{NCZ}^{(B)}(|V_j|)$  tal que  $\text{Abs}(\tau(j, V)) = \pi_j$  y si  $Z \in \tau(j, V)$  es el bloque cero, entonces  $\text{Abs}(Z) = V$ . De esta manera, (4.6.9) es igual a

$$\sum_{j=1}^p \sum_{V \in \pi} J_\pi \left( \varphi_{\pi_1}, \dots, \varphi_{\pi_{j-1}}, \varphi_{\tau(j, V)}^{[B]}, \varphi_{\pi_{j+1}}, \dots, \varphi_{\pi_p} \right). \quad (4.6.10)$$

Analicemos el lado izquierdo de (4.6.8). Para  $1 \leq j \leq p$ , sea  $\sigma_j$  la partición de  $V_j$  que resulta al trasladar los bloques de  $\pi_j$  de  $\{1, \dots, |V_j|\}$  a  $V_j$ , vía la única biyección que preserva orden. Por lo tanto  $\{\sigma_1, \dots, \sigma_p\}$  forman una partición  $\rho \in \text{NC}(n)$  que refina a  $\pi$ , pues cada bloque de  $\rho$  está contenido en uno de  $\pi$ . Además,  $J_\pi(\varphi_{\pi_1}, \dots, \varphi_{\pi_p}) = \varphi_\rho$ , y por ello  $J_\pi(\varphi_{\pi_1}, \dots, \varphi_{\pi_p}) \in \mathbf{D}_n$ .

Ahora bien, por definición de  $d_n(\varphi_\rho)$ , tenemos que el lado izquierdo (4.6.8) es igual a  $\sum_{W \in \rho} \varphi_{\sigma(W)}^{[B]}$ , donde para  $W \in \rho$ , denotamos por  $\sigma(W)$  a la partición en  $\text{NCZ}^{(B)}(n)$  tal que  $\text{Abs}(\sigma(W)) = \rho$  y tal que el bloque cero de  $\sigma(W)$  es  $W$ . Finalmente, notemos que el conjunto de bloques de  $\rho$  es la unión disjunta de los bloques de  $\sigma_1, \dots, \sigma_p$ , y de esta manera están en biyección natural con  $\{(j, V) \mid 1 \leq j \leq p, V \in \pi\}$ . Es decir, los bloques  $W \in \rho$  están en biyección con las parejas  $(j, V)$ .

Por lo tanto, si  $W \in \rho$  corresponde a  $(j, V)$  vía la biyección anterior, agrupando cada subconjunto de bloques de  $\rho$  en los  $p$  subconjuntos de bloques  $\pi_1, \dots, \pi_p$  tenemos:

$$\begin{aligned} \varphi_{\sigma(W)}^{[B]} &= \varphi'_{|W|}(a_1, \dots, a_n|W) \cdot \prod_{\substack{V \in \rho \\ V \neq W}} \varphi_{|V|}(a_1, \dots, a_n|V) \\ &= \varphi_{\tau(j, V)}^{[B]}(a_1, \dots, a_n|V_j) \cdot \prod_{\substack{k=1 \\ k \neq j}}^p \varphi_{\pi_k}(a_1, \dots, a_n|V_k) \\ &= J_\pi \left( \varphi_{\pi_1}, \dots, \varphi_{\pi_{j-1}}, \varphi_{\tau(j, V)}^{[B]}, \varphi_{\pi_{j+1}}, \dots, \varphi_{\pi_p} \right). \end{aligned}$$

Así, el término indexado por  $(j, V)$  en (4.6.10) es precisamente igual a  $\varphi_{\sigma(W)}^{[B]}$ . Luego la doble suma de (4.6.10) se identifica término a término con  $\sum_{W \in \rho} \varphi_{\sigma(W)}^{[B]}$  vía la biyección  $W \leftrightarrow (j, V)$ , y por consiguiente (4.6.8) se satisface. ■

Ya estamos listos para presentar algunos ejemplos sobre cuándo un espacio de probabilidad no conmutativo  $(\mathcal{A}, \varphi)$  puede ser extendido a un e.p.n.c.i.  $(\mathcal{A}, \varphi, \varphi')$ , de tal manera que la independencia libre se extienda a independencia libre infinitesimal. Veamos primero algunas propiedades básicas del conjunto de funcionales  $\varphi'$  que son candidatos a ser un “compañero alma” para  $\varphi$  (en el sentido de que si  $\tilde{\varphi}$  es la función lineal extendida de un e.p.n.c.i., entonces  $\text{So}(\tilde{\varphi}) = \varphi'$ ).

**Proposición 4.6.6.** *Sea  $(\mathcal{A}, \varphi)$  un espacio de probabilidad no conmutativo y  $\mathcal{A}_1, \dots, \mathcal{A}_k \subseteq \mathcal{A}$  subálgebras con unidad libres en  $(\mathcal{A}, \varphi)$ . Entonces:*

1. *El conjunto*

$$\mathbf{F} = \left\{ \varphi' : \mathcal{A} \rightarrow \mathbb{C} \mid \begin{array}{l} \varphi' \text{ es lineal, } \varphi'(1_{\mathcal{A}}) = 1, \mathcal{A}_1, \dots, \mathcal{A}_k \\ \text{son infinitesimalmente libres en } (\mathcal{A}, \varphi, \varphi') \end{array} \right\}$$

*es un subespacio lineal del dual de  $\mathcal{A}$ .*

2. *Si  $\mathcal{A} = \text{Alg}(\mathcal{A}_1 \cup \dots \cup \mathcal{A}_k)$  y  $\mathbf{F}_i = \{\varphi' : \mathcal{A} \rightarrow \mathbb{C} \mid \varphi'_i \text{ es lineal y } \varphi'_i(1_{\mathcal{A}}) = 1\}$  para  $1 \leq i \leq k$  y  $\mathbf{F}$  como en el inciso anterior, entonces la aplicación lineal definida como*

$$\begin{aligned} \Phi : \mathbf{F} &\rightarrow \mathbf{F}_1 \times \dots \times \mathbf{F}_k \\ \varphi' &\mapsto (\varphi'|_{\mathcal{A}_1}, \dots, \varphi'|_{\mathcal{A}_k}) \end{aligned} \quad (4.6.11)$$

*es inyectiva.*

*Demostración.* La demostración del primer inciso es directa usando la definición de libertad infinitesimal. Para el segundo inciso, consideremos  $\varphi' \in \mathbf{F}$  tal que  $\varphi'|_{\mathcal{A}_i} = 0$ , para todo  $1 \leq i \leq k$ . De la definición de libertad infinitesimal, tenemos que  $\varphi'(a_1 \cdots a_n) = 0$ , para todo  $a_1, \dots, a_n \in \mathcal{A}_1 \cup \dots \cup \mathcal{A}_k$ . Como el generado lineal de los productos  $a_1 \cdots a_n$  anteriores es el álgebra generada por  $\mathcal{A}_1 \cup \dots \cup \mathcal{A}_k$ , la cual es  $\mathcal{A}$ , entonces  $\varphi' = 0$ . Como  $\text{Ker}(\Phi) = \{0\}$ , concluimos que  $\Phi$  es inyectiva. ■

**Observación 4.6.7.** La aplicación  $\Phi$  definida en la proposición anterior puede no ser sobreyectiva. Para verlo, consideremos el espacio de Fock completo sobre  $\mathbb{C}^2$

$$\mathcal{T} = \mathbb{C}\Omega \oplus \bigoplus_{n=1}^{\infty} (\mathbb{C}^2)^{\otimes n},$$

y  $L_1, L_2 \in B(\mathcal{T})$  operadores creación por la izquierda asociados a los dos vectores de la base canónica de  $\mathbb{C}^2$ . Luego  $L_1, L_2$  son isometrías y con rangos ortogonales, es decir  $L_1^* L_1 = L_2^* L_2 = 1_{B(\mathcal{T})}$ , y  $L_1^* L_2 = 0$ . Si denotamos por  $\mathcal{A}_i$  a la \*-subálgebra con unidad generada por  $L_i$  en  $B(\mathcal{T})$  para  $i = 1, 2$  y  $\mathcal{A} = \text{Alg}(\mathcal{A}_1 \cup \mathcal{A}_2)$ , entonces, la ortogonalidad de los operadores

$L_1$  y  $L_2$  se traduce en que  $\mathcal{A}_1$  y  $\mathcal{A}_2$  son libres en  $(\mathcal{A}, \varphi)$ , donde  $\varphi$  es el estado-vacío en  $\mathcal{A}$  (con referencia al Ejemplo 1.1.6 y al Capítulo 6 de [26]).

Después, consideremos  $\varphi'_2 : \mathcal{A}_2 \rightarrow \mathbb{C}$  cualquier funcional lineal tal que  $\varphi'_2(1_{\mathcal{A}_2}) = 0$  y  $\varphi'_2(L_2) = 1$ . De esta manera, no puede existir un funcional  $\varphi' : \mathcal{A} \rightarrow \mathbb{C}$  tal que  $\varphi'|_{\mathcal{A}_2} = \varphi'_2$  y  $\mathcal{A}_1, \mathcal{A}_2$  sean infinitesimalmente libres en  $(\mathcal{A}, \varphi, \varphi')$ . En efecto, si existiera tal  $\varphi'$ , tendríamos de acuerdo a (4.1.4)

$$\varphi'(L_1^* L_2 L_1) = \varphi(L_1^* L_1) \varphi'(L_2) + \varphi'(L_1^* L_1) \varphi(L_2) = 1,$$

lo cual no es posible pues  $L_1^* L_2 L_1 = 0$ .

En el ejemplo podemos observar que no siempre podemos extender un sistema de funcionales  $\varphi'_i$  para obtener un compañero alma para  $\varphi$ ; por otro lado, el Teorema 4.1.5 da un caso en que sí es posible, que es precisamente el caso en que  $\mathcal{A}$  es el producto libre de las álgebras  $\mathcal{A}_i$ . En lo que resta de la sección veremos dos métodos por los cuales es posible obtener un compañero alma para  $\varphi$ . Primer veamos que una derivación en  $\mathcal{A}$  induce, de hecho, un sistema de derivación dual.

**Proposición 4.6.8.** *Sea  $\mathcal{A}$  un álgebra con unidad sobre  $\mathbb{C}$  y  $D : \mathcal{A} \rightarrow \mathcal{A}$  una derivación. Para  $n \geq 1$ , consideremos a  $\mathbf{M}_n$  el espacio de funcionales multilineales de  $\mathcal{A}^n$  a  $\mathbb{C}$ , y definimos  $d_n : \mathbf{M}_n \rightarrow \mathbf{M}_n$  como sigue;*

$$(d_n f)(a_1, \dots, a_n) = \sum_{m=1}^n f(a_1, \dots, a_{m-1}, D(a_m), a_{m+1}, \dots, a_n), \quad (4.6.12)$$

para todo  $f \in \mathbf{M}_n$ ,  $a_1, \dots, a_n \in \mathcal{A}$ . Entonces  $\{d_n\}_{n \geq 1}$  es un sistema de derivación dual en  $\mathcal{A}$ .

*Demostración.* Primero verifiquemos la segunda condición de la definición de sistema de derivación dual. Para  $f \in \mathbf{M}_1$ ,  $n \geq 1$ ,  $g = f \circ \text{Mult}_n \in \mathbf{M}_n$  y  $a_1, \dots, a_n \in \mathcal{A}$ :

$$(d_n g)(a_1, \dots, a_n) = \sum_{m=1}^n f(a_1 \cdots a_{m-1} D(a_m) a_{m+1} \cdots a_n) = f(D(a_1 \cdots a_n)),$$

pues  $D$  es una derivación. Por lo tanto  $d_n g = (d_1 f) \circ \text{Mult}_n$ .

Luego, para verificar la condición restante, fijemos  $\pi = \{V_1, \dots, V_p\} \in \text{NC}(n)$ , donde los bloques de  $\pi$  están listados en orden creciente con respecto a su elemento minimal. Fijemos también  $f_j \in \mathbf{M}_{|V_j|}$ , para  $1 \leq j \leq p$  y  $f = J_\pi(f_1, \dots, f_p) \in \mathbf{M}_n$ . Escribamos la suma de (4.6.12) como sigue:

$$\sum_{j=1}^p \left( \sum_{m \in V_j} f(a_1, \dots, a_{m-1}, D(a_m), a_{m+1}, \dots, a_n) \right). \quad (4.6.13)$$

Veamos que el término indexado por  $j$  en la ecuación anterior es el mismo que el término indexado por  $j$  en (4.6.3). Para  $j$  con  $1 \leq j \leq p$ , escribamos en orden los elementos del bloque  $V_j = \{v_1, \dots, v_s\}$ , es decir,  $v_1 < \dots < v_s$ . De la definición de  $f$ , tenemos que para

$m = v_r \in V_j$ :

$$f(a_1, \dots, a_{m-1}, D(a_m), a_{m+1}, \dots, a_n) = \left( \prod_{\substack{1 \leq i \leq p \\ i \neq j}} f_i(a_1, \dots, a_n | V_i) \right) f_j(a_{v_1}, \dots, a_{v_{r-1}}, D(a_{v_r}), a_{v_{r+1}}, \dots, a_{v_s}). \quad (4.6.14)$$

Sumando sobre  $1 \leq r \leq s$ , la suma solamente afecta al último factor de la expresión anterior, que resultará precisamente  $d_s f_j(a_{v_1}, \dots, a_{v_s})$ . Por lo tanto

$$\sum_{m \in V_j} f(a_1, \dots, a_{m-1}, D(a_m), a_{m+1}, \dots, a_n) = J_\pi(f_1, \dots, f_{j-1}, d_{|V_j|}(f_j), f_{j+1}, \dots, f_p).$$

■

Aplicaremos la proposición anterior para encontrar un compañero alma para un espacio de probabilidad no conmutativo  $(\mathcal{A}, \varphi)$  donde exista una derivación en  $\mathcal{A}$ . Primero notemos que, de acuerdo a la regla de Leibniz:

$$D(1_{\mathcal{A}}) = D(1_{\mathcal{A}}1_{\mathcal{A}}) = 1_{\mathcal{A}}D(1_{\mathcal{A}}) + D(1_{\mathcal{A}})1_{\mathcal{A}} = 2D(1_{\mathcal{A}}),$$

de modo que  $D(1_{\mathcal{A}}) = 0$ .

**Corolario 4.6.9.** *Sea  $(\mathcal{A}, \varphi)$  un espacio de probabilidad no conmutativo y  $D : \mathcal{A} \rightarrow \mathcal{A}$  una derivación. Sea  $\varphi' = \varphi \circ D$ , y  $\{\kappa_n, \kappa'_n\}_{n \geq 1}$  los cumulantes y cumulantes infinitesimales asociados al e.p.n.c.i.  $(\mathcal{A}, \varphi, \varphi')$ . Entonces, para  $n \geq 1$  y  $a_1, \dots, a_n \in \mathcal{A}$  tenemos*

$$\kappa'_n(a_1, \dots, a_n) = \sum_{m=1}^n \kappa_n(a_1, \dots, a_{m-1}, D(a_m), a_{m+1}, \dots, a_n), \quad (4.6.15)$$

*Demostración.* Se sigue de la Proposición 4.6.4, usando el sistema de derivación dual de la Proposición 4.6.8. ■

**Corolario 4.6.10.** *Sea  $(\mathcal{A}, \varphi)$  un espacio de probabilidad no conmutativo y  $D : \mathcal{A} \rightarrow \mathcal{A}$  una derivación. Sea  $\varphi' = \varphi \circ D$ , y  $\{\kappa_n, \kappa'_n\}_{n \geq 1}$  los cumulantes y cumulantes infinitesimales asociados al e.p.n.c.i.  $(\mathcal{A}, \varphi, \varphi')$ . Supongamos que  $\mathcal{A}_1, \dots, \mathcal{A}_k \subseteq \mathcal{A}$  subálgebras con unidad libres en  $(\mathcal{A}, \varphi)$ , tales que  $D(\mathcal{A}_i) \subseteq \mathcal{A}_i$ , para  $1 \leq i \leq k$ . Entonces  $\mathcal{A}_1, \dots, \mathcal{A}_k$  son infinitesimalmente libres en  $(\mathcal{A}, \varphi, \varphi')$ .*

*Demostración.* Notemos que la condición de cumulantes mixtos que se anulan se satisface pues las subálgebras  $\mathcal{A}_1, \dots, \mathcal{A}_k$  son libres. Además  $D(\mathcal{A}_i) \subseteq \mathcal{A}_i$ , para  $1 \leq i \leq k$ . De esta manera, usando la fórmula del corolario anterior vemos que también se cumple la condición de cumulantes infinitesimales mixtos que se anulan. Del Teorema 4.2.10 se sigue. ■

**Ejemplo 4.6.11.** Veamos una aplicación del corolario anterior, la cual nos permite construir variables aleatorias semicirculares infinitesimales y Poisson libre infinitesimal a partir de variables aleatorias semicirculares y Poisson libre, respectivamente. Para ello, consideremos



$\mathcal{A} = \mathbb{C}\langle X_1, \dots, X_k \rangle$ , la cual la podemos considerar un  $*$ -álgebra definiendo que cada variable  $X_1, \dots, X_k$  sea autoadjunta. Para  $1 \leq i \leq k$ , definamos  $\mathcal{A}_i = \text{span}\{X_i^n \mid n \geq 0\}$ , las cuales son  $*$ -subálgebras con unidad de  $\mathcal{A}$ . Veamos dos ejemplos de derivación en  $\mathcal{A}$  el cual deja invariantes a las  $*$ -subálgebras anteriores.

- Consideremos  $D : \mathcal{A} \rightarrow \mathcal{A}$  el operador lineal definido por  $D(1) = 0$ ,  $D(X_i) = 1$  para todo  $1 \leq i \leq k$  y

$$D(X_{i_1} \cdots X_{i_n}) = \sum_{m=1}^n X_{i_1} \cdots X_{i_{m-1}} X_{i_{m+1}} \cdots X_{i_n}, \quad \forall n \geq 2, 1 \leq i_1, \dots, i_n \leq k.$$

Claramente  $D$  es una derivación lineal autoadjunta (es decir,  $D(P^*) = \overline{D(P)}$ , para todo  $P \in \mathcal{A}$ ) que deja invariantes las  $*$ -subálgebras  $\mathcal{A}_1, \dots, \mathcal{A}_k$ . Ahora consideremos un funcional lineal  $\mu : \mathcal{A} \rightarrow \mathbb{C}$  de tal manera que  $(\mathcal{A}, \mu)$  sea un espacio de probabilidad no conmutativo y  $\mathcal{A}_1, \dots, \mathcal{A}_k$  son libres en  $(\mathcal{A}, \mu)$ . Si definimos  $\mu' = \mu \circ D$ , por el Corolario 4.6.10 tenemos que  $\mathcal{A}_1, \dots, \mathcal{A}_k$  son infinitesimalmente libres en  $(\mathcal{A}, \mu, \mu')$ . En particular, como  $D(X_i) = 1$ , de (4.6.15) y de la Proposición 4.2.4, tenemos que

$$\kappa'_n(X_{i_1}, \dots, X_{i_n}) = 0, \quad \forall n \geq 2, 1 \leq i_1, \dots, i_n \leq k.$$

Más aún, tenemos que

$$\kappa'_n(X_i, \dots, X_i) = 0, \quad \forall n \geq 2, 1 \leq i \leq k.$$

Por lo tanto, si  $\mu$  se define de tal manera que  $X_i$  tiene distribución semicircular estándar en  $(\mathcal{A}, \mu)$ , entonces cada  $X_i$  será un elemento semicircular infinitesimal estándar en  $(\mathcal{A}, \mu, \mu')$ , con  $\mu'(X_i) = 1$  y  $\mu'(X_i^2) = 0$ .

- Por otra parte, si definimos  $D_2 : \mathcal{A} \rightarrow \mathcal{A}$  el operador lineal tal que  $D_2(1_{\mathcal{A}}) = 0$  y

$$D_2(X_{i_1} \cdots X_{i_n}) = nX_{i_1} \cdots X_{i_n}, \quad \forall n \geq 1, 1 \leq i_1, \dots, i_n \leq k,$$

entonces  $D_2$  es una derivación autoadjunta, que además deja invariantes a las  $*$ -subálgebras  $\mathcal{A}_1, \dots, \mathcal{A}_k$ . Nuevamente, si  $\mu : \mathcal{A} \rightarrow \mathbb{C}$  es un funcional lineal tal que  $(\mathcal{A}, \mu)$  es un espacio de probabilidad no conmutativo y  $\mathcal{A}_1, \dots, \mathcal{A}_k$  son libres en  $(\mathcal{A}, \mu)$ , entonces  $\mathcal{A}_1, \dots, \mathcal{A}_k$  son infinitesimalmente libres en  $(\mathcal{A}, \mu, \mu'_2)$ , con  $\mu'_2 = \mu \circ D_2$ .

Por definición tenemos que  $D_2(X_i) = X_i$ , para  $1 \leq i \leq k$ , y usando (4.6.15) tenemos entonces:

$$\kappa'_n(X_{i_1}, \dots, X_{i_n}) = n\kappa_n(X_{i_1}, \dots, X_{i_n}), \quad \forall n \geq 1, 1 \leq i_1, \dots, i_n \leq k.$$

De nueva cuenta, tomando todas las  $X_{i_j}$  con distribución semicircular estándar en  $(\mathcal{A}, \mu)$ , entonces cada  $X_i$  será un elemento semicircular estándar en  $(\mathcal{A}, \mu, \mu'_2)$ , con  $\mu'_2(X_i) = 0$  y  $\mu'_2(X_i^2) = 2$ . Si en cambio  $\mu$  es tal que cada  $X_i$  posee distribución Poisson libre de parámetro  $\lambda > 0$  en  $(\mathcal{A}, \mu)$ , entonces  $X_i$  es un elemento Poisson libre infinitesimal, de parámetro  $\lambda$  y parámetros infinitesimales  $\beta' = 0$  y  $\gamma' = \lambda$ .

A continuación veamos el segundo método para encontrar un compañero alma para  $\varphi$ , el cual se aplica para el caso en que tengamos una familia de estados  $\{\varphi_t\}_{t \in T}$  de manera similar a la Proposición 4.2.8.

**Corolario 4.6.12.** *Sea  $(\mathcal{A}, \varphi, \varphi')$  un e.p.n.c.i. Consideremos  $\{\varphi_t\}_{t \in T}$  un conjunto de estados en  $\mathcal{A}$ , donde  $T \subset \mathbb{R}$  es tal que 0 es un punto de acumulación de  $T$  y supongamos que  $\varphi$  y  $\varphi'$  satisfacen las siguientes condiciones:*

- $\varphi(a) = \lim_{t \rightarrow 0} \varphi_t(a), \forall a \in \mathcal{A},$
- $\varphi'(a) = \lim_{t \rightarrow 0} \frac{\varphi_t(a) - \varphi(a)}{t}, \forall a \in \mathcal{A}.$

*Supongamos además que  $\mathcal{A}_1, \dots, \mathcal{A}_k \subseteq \mathcal{A}$  son subálgebras con unidad de tal manera que para cada  $t \in T$ ,  $\mathcal{A}_1, \dots, \mathcal{A}_k$  son libres en  $(\mathcal{A}, \varphi_t)$ . Entonces  $\mathcal{A}_1, \dots, \mathcal{A}_k$  son infinitesimalmente libres en  $(\mathcal{A}, \varphi, \varphi')$ .*

*Demostración.* Para  $n \geq 2$ , sean  $a_j \in \mathcal{A}_{i_j}$ , con  $i_j \in \{1, \dots, k\}$  índices para  $1 \leq j \leq n$  no todos iguales entre sí. De esta manera, la libertad de  $\mathcal{A}_1, \dots, \mathcal{A}_k$  en  $(\mathcal{A}, \varphi_t)$  implica que  $\kappa_n^{(t)}(a_1, \dots, a_n) = 0$ , donde  $\{\kappa_n^{(t)}\}_{n \geq 1}$  son los funcionales cumulantes asociados a  $(\mathcal{A}, \varphi_t)$ . Por lo tanto, el límite y la derivada en 0 de la función  $t \mapsto \kappa_n^{(t)}(a_1, \dots, a_n)$  debe de anularse, y por la Proposición 4.2.8 tenemos que  $\kappa_n(a_1, \dots, a_n) = \kappa'_n(a_1, \dots, a_n) = 0$ . Al satisfacerse la condición de cumulantes infinitesimales mixtos que se anulan, se sigue que  $\mathcal{A}_1, \dots, \mathcal{A}_k$  son infinitesimalmente libres en  $(\mathcal{A}, \varphi, \varphi')$ . ■

Como aplicación del corolario anterior y a manera de conclusión de este trabajo de tesis, finalizaremos con una forma alternativa de construir variables aleatorias semicirculares infinitesimales y Poisson libre infinitesimales a partir de sus análogos en probabilidad libre de tipo  $A$ .

**Ejemplo 4.6.13.** Consideremos de nueva cuenta el  $*$ -álgebra  $\mathcal{A} = \mathbb{C}\langle X_1, \dots, X_k \rangle$  del Ejemplo 4.6.11, un funcional lineal positivo  $\mu : \mathcal{A} \rightarrow \mathbb{C}$  tal que  $\mu(1_{\mathcal{A}}) = 1$ , y a  $\{\kappa_n\}_{n \geq 1}$  los funcionales cumulantes asociados a  $\mu$ .

Para cada  $t > 0$ , definamos  $\mu_t : \mathcal{A} \rightarrow \mathbb{C}$  como  $\mu_t(1_{\mathcal{A}}) = 1$  y

$$\mu_t(X_{i_1} \cdots X_{i_n}) = \sum_{\pi \in \text{NC}(n)} (t+1)^{|\pi|} \cdot \kappa_{\pi}(X_{i_1}, \dots, X_{i_n}), \quad (4.6.16)$$

para cada  $n \geq 1$  y  $1 \leq i_1, \dots, i_n \leq k$ . Además,  $\mu_t$  está únicamente determinado por el hecho de que sus funcionales cumulantes  $\{\kappa_n^{(t)}\}_{n \geq 1}$  satisfacen

$$\kappa_n^{(t)}(X_{i_1}, \dots, X_{i_n}) = (t+1) \cdot \kappa_n(X_{i_1}, \dots, X_{i_n}), \quad \forall n \geq 1, 1 \leq i_1, \dots, i_n \leq k. \quad (4.6.17)$$

De esta manera, se puede pensar en que  $\mu_t = \mu^{\boxplus(t+1)}$ , es la convolución libre aditiva  $(t+1)$ -ésima de  $\mu$ . Ahora bien, claramente  $\{\mu_t\}_{t > 0}$  tiene límite infinitesimal  $(\mu, \mu')$ , donde  $\mu$  es el funcional con el cual comenzamos y  $\mu'$  está definido por  $\mu'(1_{\mathcal{A}}) = 0$  y

$$\mu'(X_{i_1} \cdots X_{i_n}) = \sum_{\pi \in \text{NC}(n)} |\pi| \cdot \kappa_{\pi}(X_{i_1}, \dots, X_{i_n}), \quad \forall n \geq 1, 1 \leq i_1, \dots, i_n \leq k.$$

Por otra parte, utilizando la Proposición 4.2.8 y (4.6.17) tenemos que

$$\kappa'_n(X_{i_1}, \dots, X_{i_n}) = \kappa_n(X_{i_1}, \dots, X_{i_n}), \quad \forall n \geq 1, 1 \leq i_1, \dots, i_n \leq k. \quad (4.6.18)$$

Consideremos nuevamente a  $\mathcal{A}_1, \dots, \mathcal{A}_k$  las  $*$ -subálgebras con unidad de  $\mathcal{A}$  tales que  $\mathcal{A}_i = \text{span}\{X_i^n \mid n \geq 0\}$ , para  $1 \leq i \leq k$ . Si  $\mathcal{A}_1, \dots, \mathcal{A}_k$  son libres en  $(\mathcal{A}, \mu)$ , entonces son libres en  $(\mathcal{A}, \mu_t)$ , para todo  $t > 0$ . Esto es debido a que la condición de cumulantes mixtos que se anulan se verifica fácilmente en (4.6.17). Por lo tanto, podemos aplicar el Corolario 4.6.12 para concluir que  $\mathcal{A}_1, \dots, \mathcal{A}_k$  son infinitesimalmente libres en  $(\mathcal{A}, \mu, \mu')$ .

Como caso particular, si  $X_i$  tiene distribución semicircular estándar en  $(\mathcal{A}, \mu)$ , de acuerdo a (4.6.18),  $X_i$  será un elemento semicircular infinitesimal estándar en  $(\mathcal{A}, \mu, \mu')$ , de parámetros  $\mu'(X_i) = 0$  y  $\mu'(X_i^2) = 1$ . De manera análoga, si  $X_i$  es un elemento Poisson libre de parámetro  $\lambda > 0$  en  $(\mathcal{A}, \mu)$ , entonces  $X_i$  será un elemento Poisson libre infinitesimal en  $(\mathcal{A}, \mu, \mu')$ , de parámetro  $\lambda$  y parámetros infinitesimales  $\beta' = \lambda$  y  $\gamma' = 0$ .



# Bibliografía

- [1] L. AHLFORS. *Complex Analysis*, McGraw-Hill, 1966.
- [2] N. I. AKHIEZER. *The Classical Moment Problem and some related question in analysis*, Hafner Publishing Co., New York 1965.
- [3] O. ARIZMENDI. *Divisibilidad Infinita Libre de Medidas de Probabilidad*, Tesis de Licenciatura, Facultad de Matemáticas, Universidad de Guanajuato, México 2006.
- [4] O. ARIZMENDI, V. PÉREZ-ABREU. The S-transform of symmetric probability measures with unbounded supports, *Proc. Amer. Math. Soc.* 137 (2009), 3057-3066.
- [5] S. T. BELINSCHI. C-free convolution for measures with unbounded support, *C\*-algebras in Sibiu*, 1-7. Theta 2008.
- [6] S.T. BELINSCHI, D. SHLYAKHTENKO. Free probability of type B: analytic aspects and applications, *American Journal of Mathematics* Vol. 134 (2012), 193-234.
- [7] H. BERCOVICI, D. VOICULESCU. Free convolution of measures with unbounded support, *Indiana Journal of Mathematics* Vol. 42 (1993) 733-773.
- [8] P. BIANE. Minimal factorizations of a cycle and central multiplicative functions on the infinite symmetric group, *Journal of Combinatorial Theory Series A* 76 (1996), 197-212.
- [9] P. BIANE. Some properties of crossing and partitions, *Discrete Mathematics* 175 (1997), 41-53.
- [10] P. BIANE. Processes with free increments, *Mathematische Zeitschrift* 227 (1998), 143-174.
- [11] P. BIANE, F. GOODMAN, A. NICA. Non-crossing cumulants of type B, *Transactions of the American Mathematical Society* 355 (2003), 2263-2303.
- [12] P. BILLINGSLEY. *Probability and Measure*, Tercera Edición, Wiley, 1995.
- [13] M. BOZEJKO, M. LEINERT, R. SPEICHER. Convolution and limit theorems for conditionally free random variables, *Pacific J. Math.* 175 (1996), 357-388.
- [14] B. COLLINS, T. HASEBE, N. SAKUMA. Free probability for purely discrete eigenvalues of random matrices, preprint 2016. Disponible en línea en [www.arxiv.org](http://www.arxiv.org) bajo referencia arXiv:1512.08975.

- [15] M. FÉVRIER, A. NICA. Infinitesimal non-crossing cumulants and free probability of type B, preprint 2009. Disponible en línea en [www.arxiv.org](http://www.arxiv.org) bajo referencia arXiv:0906.2017v1.
- [16] J. E. HUMPHREYS. *Reflection groups and Coxeter groups*, Cambridge University Press, 1990.
- [17] H. MAASEEN. Addition of freely independent random variables. *Journal of Functional Analysis* 106 (1992), 409-438.
- [18] C. MALE. The distributions of traffics of large random matrices and their free product. Disponible en línea en [www.arxiv.org](http://www.arxiv.org) bajo referencia arXiv:1111.4662.
- [19] A. MARCUS, D. SPIELMAN, AND N. SRIVASTAVA Finite free convolutions of polynomials, preprint 2015. Disponible en línea en [www.arxiv.org](http://www.arxiv.org) bajo referencia arXiv:1504.00350
- [20] J. MINGO, P. SNIADY, R. SPEICHER. Second order freeness and fluctuations of random matrices. II. Unitary random matrices. *Advances in Mathematics* 209 (2007), 212?240.
- [21] J. MINGO, R. SPEICHER. Second order freeness and fluctuations of random matrices. I. Gaussian and Wishart matrices and cyclic Fock spaces, *Journal of Functional Analysis* 235 (2006), 226?270.
- [22] N. MURAKI. Monotonic Independence, Monotonic Central Limit Theorem and Monotonic Law of Small Numbers, *Infinite dimensional Analysis, Quantum Probability and Related Topics* 4 (2001), 39-58.
- [23] N. MURAKI. The five independences as natural products, *Infinite dimensional Analysis, Quantum Probability and Related Topics* 6 (2003), 337-371.
- [24] G. J. MURPHY. *C\*-Algebras and Operator Theory*, Academic Press, 1990.
- [25] A. NICA, R. SPEICHER. On the multiplication of free  $n$ -tuples of noncommutative random variables, *American Journal of Mathematics* Vol. 118 (1996), 799-837.
- [26] A. NICA, R. SPEICHER. *Lectures on the Combinatorics of Free Probability*, London Mathematical Society Lecture Note Series 335, Cambridge University Press, 2006.
- [27] I. OANCEA. Posets of non-crossings partitions of type B and applications, *University of Waterloo PhD Thesis*, 2007.
- [28] M. POPA. Freeness with amalgamation, limit theorems and S-transform in non-commutative probability spaces of type B, preprint 2007. Disponible en línea en [www.arxiv.org](http://www.arxiv.org) bajo referencia arXiv:0709.0011.
- [29] N. RAJ RAO, R. SPEICHER. Multiplication of free random variables and the S-transform: the case of vanishing mean, *Electron. Comm. Probab.* 12 (2007), 248-258.

- [30] F. RASHIDI FAR, T. ORABY, W. BRYC; R. SPEICHER. On slow-fading MIMO systems with nonseparable correlation. *IEEE Trans. Inform. Theory* 54 (2008), no. 2, 544-553.
- [31] V. REINER. Non-crossing partitions for classical reflection groups, *Discrete Mathematics* 177 (1997), 195-222.
- [32] H. ROYDEN. *Real Analysis*, Tercera Edición, Pearson, 1988.
- [33] W. RUDIN. *Real and Complex Analysis*, Tercera Edición, McGraw-Hill, 1987.
- [34] B. SAGAN The cyclic sieving phenomenon: a survey, preprint 2010. Disponible en línea en [www.arxiv.org](http://www.arxiv.org) bajo referencia arXiv:1008.0790v3.
- [35] D. SHLYAKHTENKO. Free probability of type B and asymptotics of finite-rank perturbations of random matrices, preprint 2015. Disponible en línea en [www.arxiv.org](http://www.arxiv.org) bajo referencia arXiv:1509.08841.
- [36] R. SPEICHER. Multiplicative functions on the lattice of non-crossing partitions and free convolution, *Mathematische Annalen* 298 (1994), 611-628.
- [37] R. SPEICHER. Combinatorial theory of the free product with amalgamation and operator-valued free probability theory, *Memoirs of the American Mathematical Society* 132 (1998).
- [38] R. SPEICHER, R. WOROUDI. Boolean convolution, *Fields Institute Communications* 12 (Editor: D. Voiculescu). American Mathematical Society (1995), 267-279
- [39] R. P. STANLEY. *Enumerative Combinatorics*, Cambridge Studies in Advanced Mathematics 49 (dos volúmenes), Cambridge University Press, 1997.
- [40] D. VOICULESCU. Symmetries of some reduced free product  $C^*$ -algebras, *Operator algebras and their connections with topology and ergodic theory. Lecture Notes in Mathematics* Vol. 1132 (1985), Springer pp. 556-588.
- [41] D. VOICULESCU. Addition of certain non-commuting random variables, *Journal of Functional Analysis* 66 (1986), 323-346.
- [42] D. VOICULESCU. Limit laws for random matrices and free products, *Inventiones Mathematica* 104 (1991), 201-220.
- [43] D. VOICULESCU. The analogues of entropy and of Fisher's information measure in free probability. I, *Comm. Math. Phys.* 155 (1993), no. 1, 71-92.
- [44] D. VOICULESCU. Operations on certain non-commutative operator-valued random variables, *Asterisque* 223 (1995), 243-275.
- [45] D. VOICULESCU, K. J. DYKEMA, A. NICA. *Free Random Variables*, CRM Monograph Series 1, American Mathematical Society, 1992.